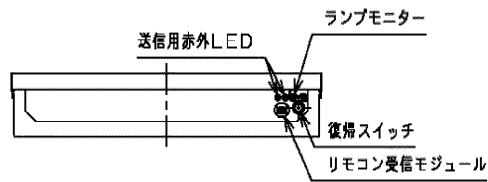
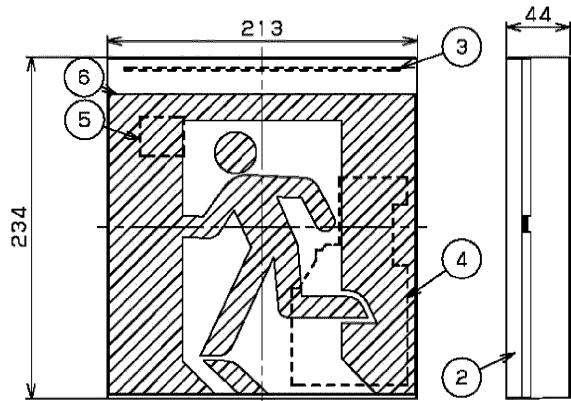


背面取付け図



注) 表示板取りはずしのため200mm以上の余裕を取ってください。

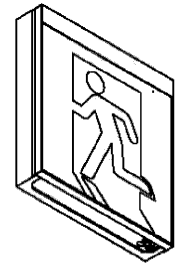
部番	部品名	個数	材質	摘要
1	本体	1	PC/ABS樹脂	白(参考マンセル値:N9.0)
2	ブロック	1	PC/ABS樹脂	白(参考マンセル値:N9.0)
3	LEDモジュール	1	-	交換部品形名:L03
4	点灯ユニット	1	-	-
5	端子台	1	-	-
6	表示板	1	-	(別売)

定格

定格電圧(V)	AC100	DC100	DC85
入力電流(A)	0.054	0.009	0.010
消費電力(W)	2.9	0.9	0.8
容量(VA)	5.4	-	-

特性

誘導灯の区分	目数・BH形
表示面の寸法(m)	タテヨコ 0.202 x 0.202
表示面の明るさ(照度lx)	20 以上
(カメラ)	通 用 25 以上



▲ 安全に関するご注意

- 本器具は、5℃～35℃の温度範囲で使用するように設計してあります。高温では使用しないこと、火災の原因となります。
- 本器具は、屋内専用です。この器具は、直射・雨・風のあたる場所、新設や修繕のある場所、腐食性ガス(塩素ガス・硫黄成分等)、油液の発散する場所(プール等)、オイルミストが発生する場所等には使用しないでください。また、天井内面にも粉塵の発生・滞留する場所(工場やトンネル内にある駅ホーム等)には使用できません。器具落下、感電の原因となります。
- 本器具は、天井直付け、壁直付け、吊り下げ専用です。指定以外の取り付けを行うと火災・器具落下の原因となります。吊り下げの場合は、適合する吊り具をご使用ください。



型式認定番号
1CL111-3442

電圧	点灯方式	電圧 (V)	形名
100	-	1.1 (表示板 含む)	FBL-42701-LS17
承認 担当			東芝誘導灯(避難口・通路兼用) (電源別置)
松田 佐々木			図番 AA2021-51304-03
単位 mm 第三角法			東芝ライテック株式会社

日本国内専用 (Use only in Japan)