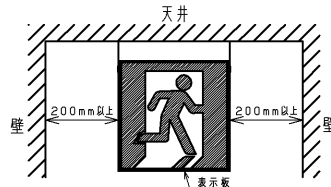
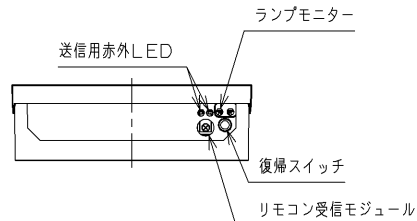
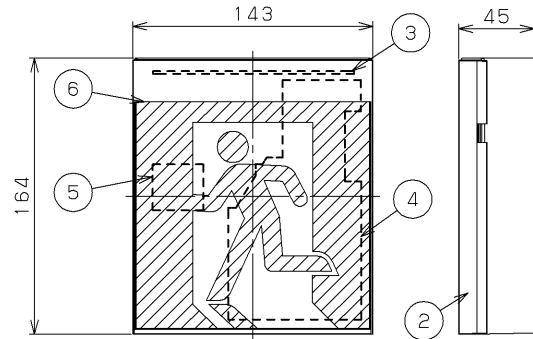


背面取付け図



注) 表示板取りはずしのため200mm以上の余裕を設けてください。

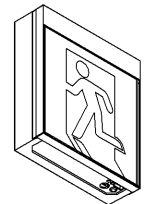
部番	部品名	個数	材質	摘要
1	本体	1	PC/ABS樹脂	白(参考マンセル値:N9.0)
2	ブロック	1	PC/ABS樹脂	白(参考マンセル値:N9.0)
3	LEDモジュール	1	-	交換部品形名:L01
4	点灯ユニット	1	-	-
5	端子台	1	-	-
6	表示板	1	-	(別売)

定格

定格電圧 (V)	AC100	DC100	DC85
入力電流 (A)	0.024	0.008	0.009
消費電力 (W)	1.1	0.8	0.8
容量 (VA)	2.4	-	-

特性

誘導灯の区分	C級
表示面の寸法 (m)	タテ 330 ヨコ 0.132 x 0.132
表示面の明るさ (カンデラ)	避難口 1.5 以上 通路 5 以上



⚠ 安全に関するご注意

- 本器具は、5℃～35℃の温度範囲で使用するよう設計してあります。高温で使用すると火災の原因となります。
- 本器具は屋内専用です。この器具は、直接、雨・風にあたる場所、振動や衝撃のある場所、腐食性ガス(塩素ガス・硫黄成分等)、溶液の発散する場所(プール等)、オイルミストが発生する場所等には使用しないでください。また、天井内にも粉塵の発生・滞留する場所(工場やトンネル内にある駅ホーム等)には使用できません。器具落下、感電の原因となります。
- 本器具は、天井直付け、壁直付け、吊り下げ専用です。指定以外の取り付けを行うと火災・器具落下の原因となります。吊り下げる場合は、適合する吊り具をご使用ください。

屋内用 C級
片面灯 天井・壁直付形

電圧 (V)	100	点灯方式	-	質量 (kg)	0.6	形名	FBL-10701-LS17
承認	担当	東芝誘導灯(避難口・通路兼用) (電源別置)					
本田	世良	AA2021-51300-04					
単位 mm	第三角法	東芝ライテック株式会社					



型式認定番号
1CS111-3438