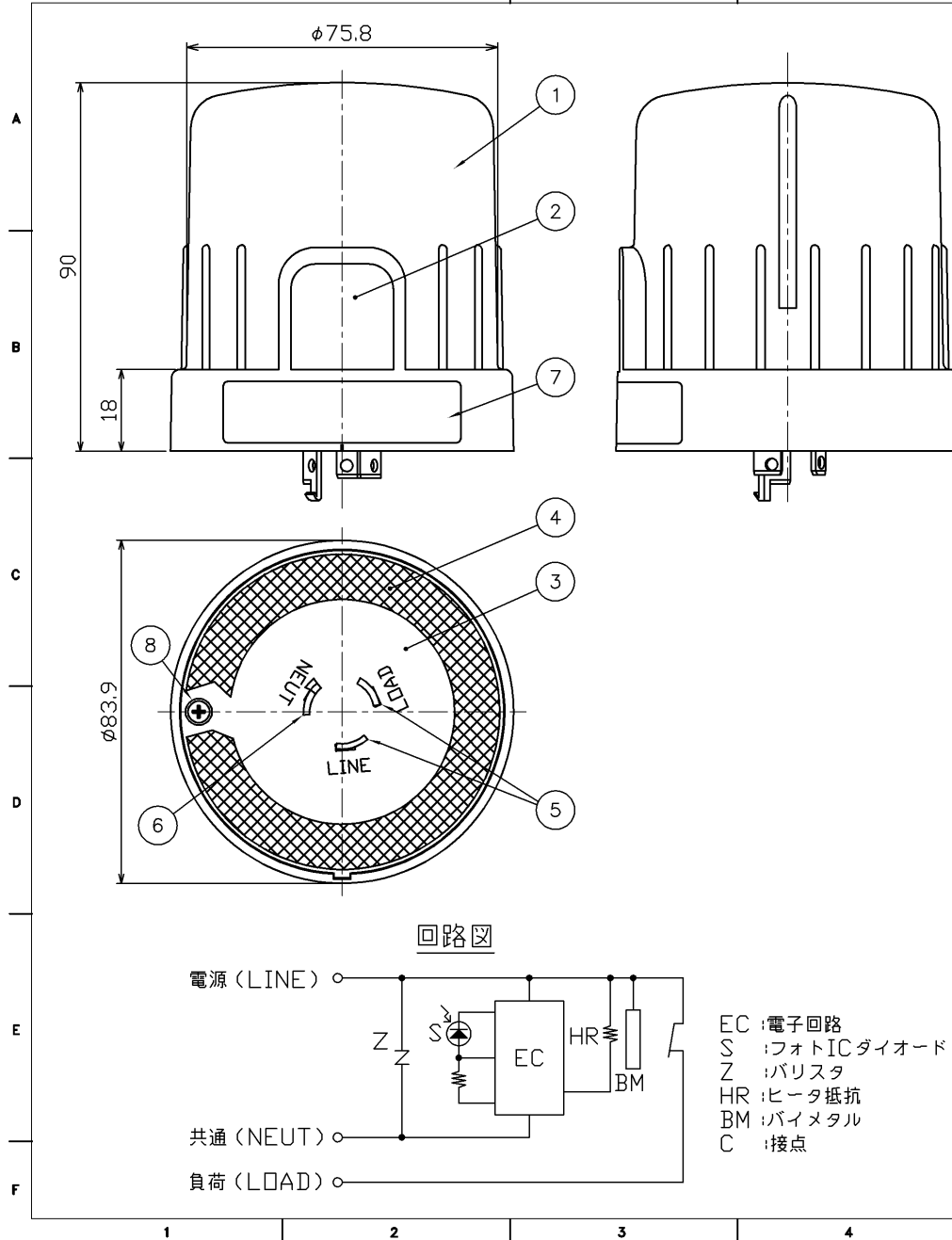


(2020.12.166) 2021.09.166



部番	部品名	数量	材質	摘要
1	カバー	1	PC/ABS樹脂	
2	採光窓	1	メタクリル樹脂	
3	ベース	1	PBT樹脂	
4	ガスケット	1	クロロレンゴム	
5	電源・負荷刃	2	黄銅	
6	共通刃	1	黄銅	
7	銘板	1	ポリエステルシート	
8	小ねじ	2	鋼	亜鉛めっきクロメート処理

種類	分離方式	JIS2形
動作方式	フォトIC+熱動式スイッチ	
定格電圧 (V)	200	
周波数 (Hz)	50/60共用	
定格電流 (A)	6	
消費電流 (mA)	昼間	約9
	夜間	約4
JIS形式	26L2	
点灯照度 (lx)	約71	
消灯照度 (lx)	約31.5	
適合受台	CLM1, DCLM1	
製品重量 (g)	約109	
適合規格	JIS C8369 光電式自動点滅器	
適合法規	電気用品安全法 (特定電気用品)	

接続台数表

	(台)			(台)					
	製品形名	PS-2006XD			製品形名	PS-2006XD			
	器具形名	入力電圧 (V)			器具形名	入力電圧 (V)			
		100	200	242		100	200	242	
LED 道 路 灯	BRP471_56CW45WDN				L E D 構 内 道 路 灯 歩 道 灯	BRP71170CW51W2DM			
	BRP471_56CW45WDW		14			BRP71170WW51W2DM		12	
	BRP471_55WW45WDN					BRP71188CW68W2DM		9	
	BRP471_55WW45WDW					BRP71188WW68W2DM			
	BRP471_79CW56WDN					BRP712110CW62W2DM		7	
	BRP471_79CW56WDW		11			BRP712110WW62W2DM			
	BRP471_74WW56WDN					BRP712154CW115W2DM		5	
	BRP471_74WW56WDW					BRP712154WW115W2DM			
	BRP471_116CW86WDN					BRP712174CW144W2DM		4	
	BRP471_116CW86WDW		7			BRP712174WW144W2DM			
	BRP471_108WW86WDN					BRP391_40CW29WDWV		22	
	BRP471_108WW86WDW					歩道灯			
BRP471_165CW127WDN									
BRP471_165CW127WDW		5							
BRP471_154WW127WDN									
BRP471_154WW127WDW									

承認 APPROVED BY	担当 CHARGED BY	名称 TITLE	かがつ株式会社 光電式自動点滅器
高橋	鎌田	形名 MODEL NO.	PS-2006XD
TOSHIBA 東芝ライテック株式会社 Toshiba Lighting & Technology Corporation		図面番号 DRAWING NO.	AA2020-54886-02
		第三角法	3RD ANGLE PROJECTION
		尺度 SCALE	単位 UNITS
			mm