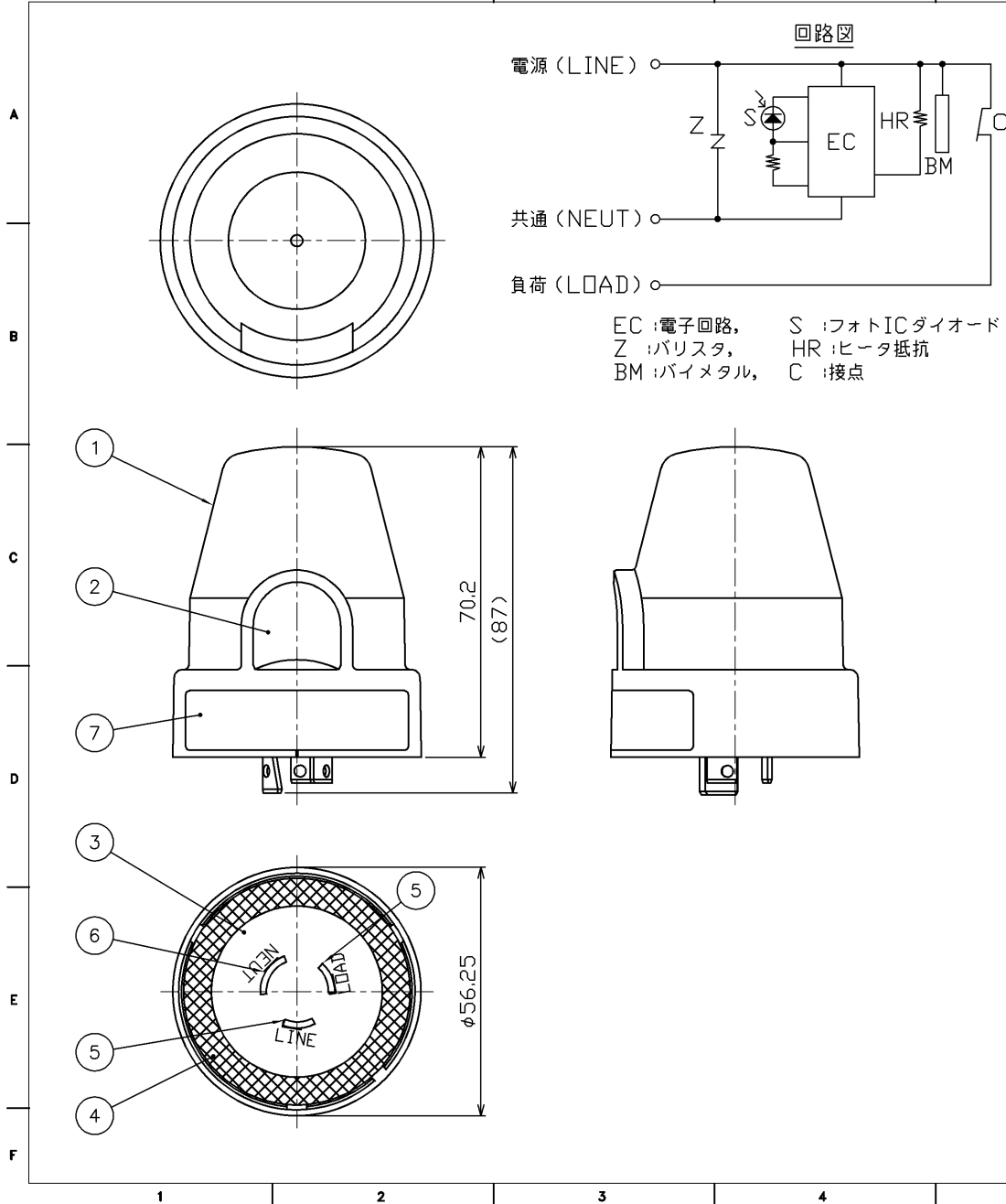


(2020.12.166) 2021.09.166



部番	部品名	数量	材質	摘要
1	カバー	1	PC/ABS樹脂	
2	採光窓	1	メタクリル樹脂	
3	ベース	1	PBT樹脂	
4	ガスケット	1	クロロブレンゴム	
5	電源・負荷刃	2	黄銅	
6	共通刃	1	黄銅	
7	銘板	1	ポリエステルシート	

種類	分離方式	JIS2形
動作方式	フォトIC+熱動式スイッチ	
定格電圧 (V)	100	
周波数 (Hz)	50/60共用	
定格電流 (A)	6	
消費電流 (mA)	昼間 約16 夜間 約5	
JIS形式	16S2	
点灯照度 (lx)	約71	
消灯照度 (lx)	約31.5	
適合受台	CS1, DCS1	
製品重量 (g)	約69	
適合規格	JIS C8369 光電式自動点滅器	
適合法規	電気用品安全法 (特定電気用品)	

接続台数表

製品形名	PS-1006WD (台)			製品形名	PS-1006WD (台)		
	100	200	242		100	200	242
BRP471_56CW45WDN	7			LED 道 路 灯	BRP71170CW51W2DM	6	
BRP471_56CW45WDW					BRP71170WW51W2DM		
BRP471_55WW45WDN					BRP71188CW68W2DM	4	
BRP471_55WW45WDW					BRP71188WW68W2DM		
BRP471_79CW56WDN	5				BRP712110CW82W2DM	3	
BRP471_79CW56WDW				BRP712110WW82W2DM			
BRP471_74WW56WDN	3			BRP712154CW115W2DM	2		
BRP471_74WW56WDW				BRP712154WW115W2DM			
BRP471_116CW86WDN	2			BRP712174CW144W2DM	2		
BRP471_116CW86WDW				BRP712174WW144W2DM			
BRP471_108WW86WDN				LED 歩道灯	BRP391_40CW29WDWV	11	
BRP471_108WW86WDW				BRP391_40WW29WDWV			
BRP471_165CW127WDN							
BRP471_165CW127WDW							
BRP471_154WW127WDN							
BRP471_154WW127WDW							

承認 APPROVED BY 高橋	担当 CHARGED BY 鎌田	名称 TITLE かがつ株式会社 光電式自動点滅器
形名 MODEL NO. PS-1006WD		
東芝ライテック株式会社 Toshiba Lighting & Technology Corporation		図面番号 DRAWING NO. AA2020-54885-02
第三角法 3RD ANGLE PROJECTION		尺度 SCALE 単位 UNITS mm