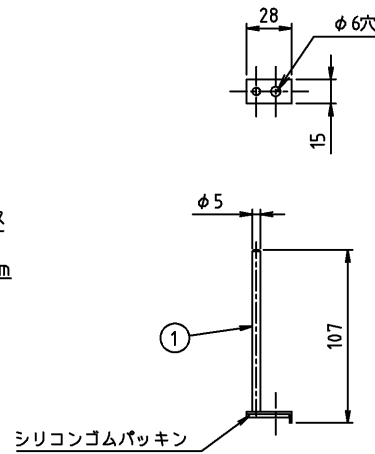
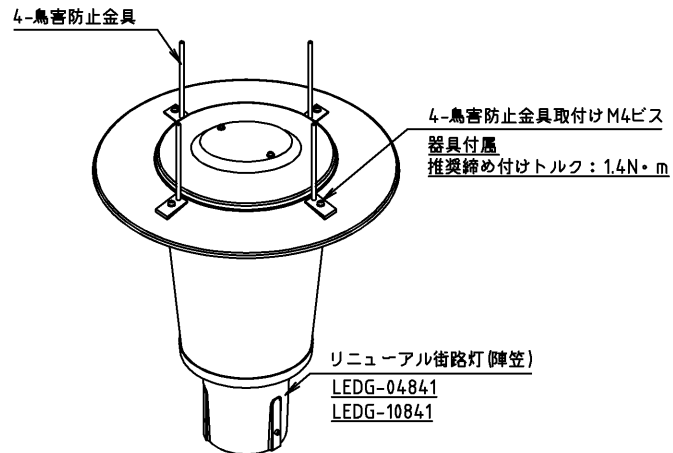
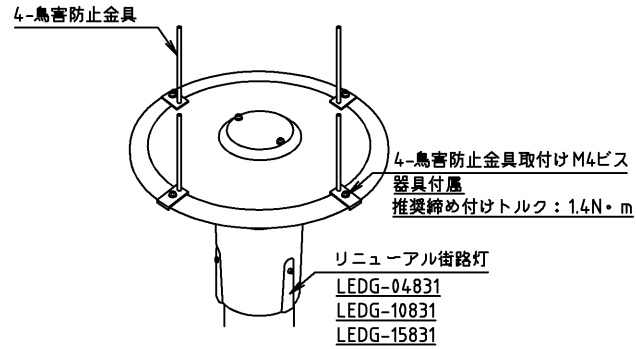


部番	部品名	個数	材質	摘要
1	鳥害防止金具	4	SUS φ5	塗装(グレー/ウツアラク)



安全上のご注意	
⚠ 警告	<ul style="list-style-type: none"> 必ず適合器具と組み合わせてご使用ください。器具落下、火災の原因となります。 鳥害防止金具は、取付けねじでしっかりと締め付けてください。

適合器具	LEDG-04831N(K)、LEDG-04831L(K) LEDG-10831N(K)、LEDG-10831L(K) LEDG-15831N(K)、LEDG-15831L(K) LEDG-04841N(K)、LEDG-04841L(K) LEDG-10841N(K)、LEDG-10841L(K)
------	---

電圧 (V)	適合器具	質量 (kg)	形名	ZR-10831(K)
—	—	0.1	品名	
承認	担当	図番	AA2020-54807-01	
辻	三浦	東芝ライテック株式会社		
単位 mm	第三角法			