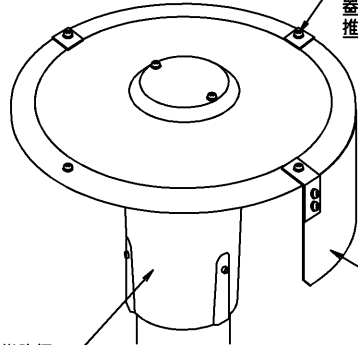


| 部番 | 部品名 | 個数 | 材質 | 摘要 |
|----|-------|----|----------|---------------|
| 1 | 遮光カバー | 1 | SUS t1.0 | 塗装(メタリックシルバー) |
| 2 | 取付金具 | 3 | SUS t2.0 | 塗装(メタリックシルバー) |

遮光カバー取付けM4ビス
器具付属
推奨締め付けトルク：1.4N・m



遮光カバー

リニューアル街路灯
LEDG-04831
LEDG-10831
LEDG-15831

3-φ6取付穴

②

(325)

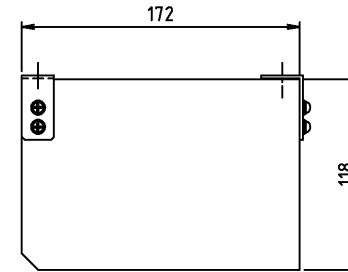
172

シリコンゴムパッキン

①

| 安全上のご注意 | |
|---------|---|
| ⚠ 警告 | <ul style="list-style-type: none"> 必ず適合器具と組み合わせてご使用ください。器具落下、火災の原因となります。 遮光カバーは、取付けねじでしっかりと締め付けてください。 |

| | |
|------|---|
| 適合器具 | LEDG-04831N(S)、LEDG-04831L(S) LEDG-10831N(S)、LEDG-10831L(S) LEDG-15831N(S)、LEDG-15831L(S) |
|------|---|



| | | | | |
|--------|------|-----------------|----|-------------|
| 電圧 (V) | 適合器具 | 質量 (kg) | 形名 | ZL-10831(S) |
| — | — | 0.6 | 品名 | |
| 承認 | 担当 | 図番 | | |
| 辻 | 三浦 | AA2020-54806-01 | | |
| 単位 mm | 第三角法 | 東芝ライテック株式会社 | | |