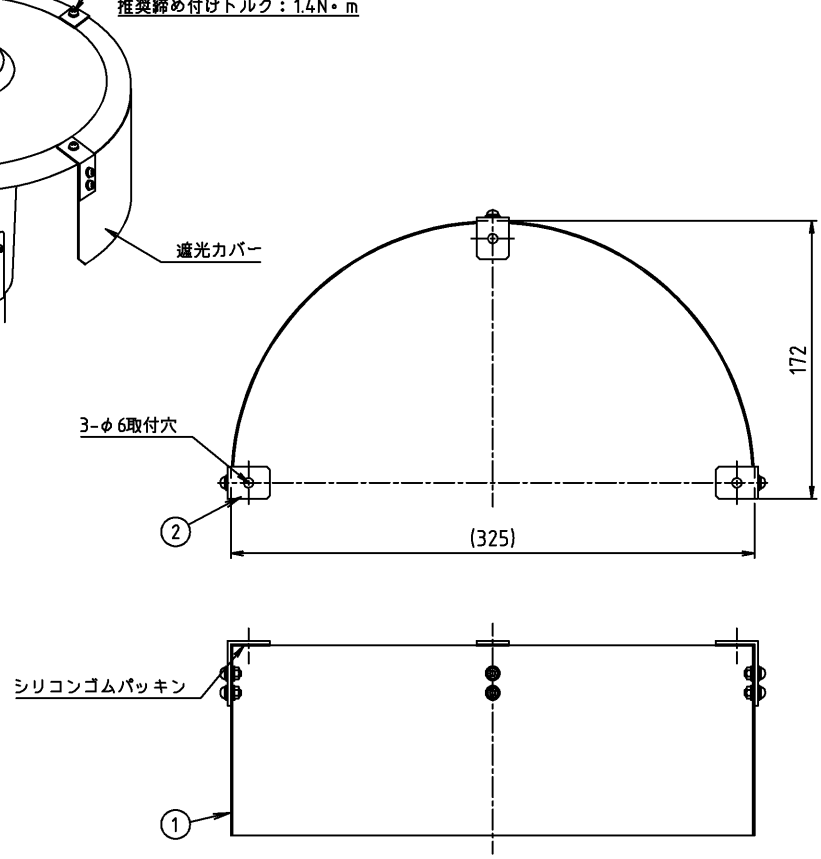


部番	部品名	個数	材質	摘要
1	遮光カバー	1	SUS t1.0	塗装(グレーイタラック)
2	取付金具	3	SUS t2.0	塗装(グレーイタラック)

遮光カバー取付けM4ビス  
器具付属  
推奨締め付けトルク：1.4N・m

リニューアル街路灯  
LEDG-04831  
LEDG-10831  
LEDG-15831



安全上のご注意

⚠ 警告

- 必ず適合器具と組み合わせてご使用ください。
- 器具落下、火災の原因となります。
- 遮光カバーは、取付けねじでしっかりと締め付けてください。

適合器具

LEDG-04831N(K)、LEDG-04831L(K)  
LEDG-10831N(K)、LEDG-10831L(K)  
LEDG-15831N(K)、LEDG-15831L(K)

電圧 (V)	適合器具	質量 (kg)	形名	ZL-10831(K)
—	—	0.6	品名	
			東芝LED照明器具遮光カバー	
承認	担当	図番		
辻	三浦	AA2020-54805-01		
単位 mm		第三角法	東芝ライテック株式会社	