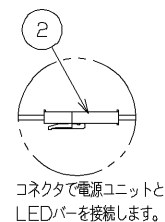
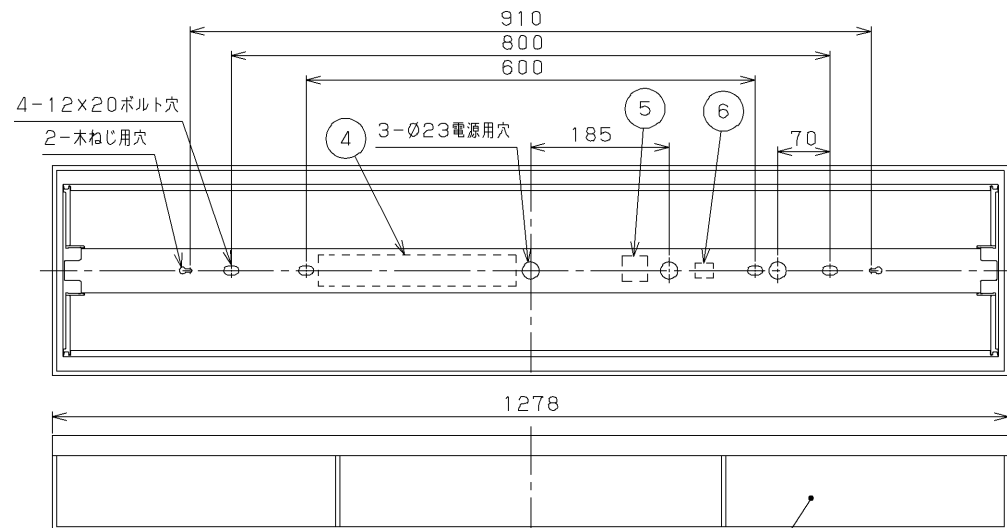


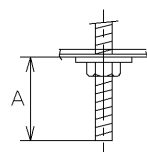
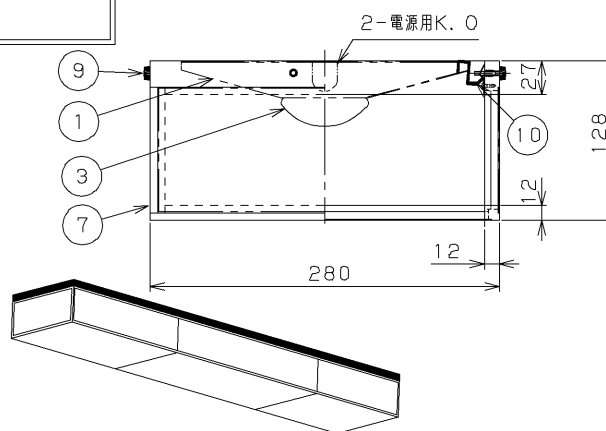
TOSHIBA

(2020.11. 001) 2020.12. 001

部番	部品名	個数	材質	摘要
1	本体	1	CGC (銅板) t0.35	白
2	コネクタ	1	PA (ポリアミド樹脂)	-
3	LEDバー	1	-	乳白カバー
4	電源ユニット	1	-	LEK-450016A02D
5	端子台	1	PP (ポリプロピレン樹脂)	DFC-3629
6	端子台	1	PC (ポリカーボネート樹脂)	DFC-3625 (調光用)
7	木枠	1	白木	黒塗装
8	セード	1	アクリル強化紙 t0.3	糸入りと紙風シート
9	つまみねじ	2	-	落下防止用
10	取付ユニット金具	2	SGC (鋼板) t0.6	-



コネクタで電源ユニットとLEDバーを接続します。

A寸法は25mmを超えないようにしてください。
取付けボルトを使用した場合の器具内寸法

【基本特性】

入力電圧 (V)	AC100	AC200	AC242
入力電流 (A)	0.207	0.108	0.092
器具光束 (lm)	2600		
消費電力 (W)	20.7	20.4	20.4
消費効率 (lm/W)	125.6	127.4	127.4
相関色温度 (K)	4000		
演色評価数 Ra	83		
光源寿命 (時間)	40,000		
光束維持率 (%)	85		

※値は公表値であり、製品性能はJIS規格に準拠します。

※消費効率は固有エネルギー消費効率の値です。

※周囲温度25℃時の値

組合せ形名	器具形名	LEDバー形名	カバー形名
LEKT423404HW-LD9	LEET-42301-LD9	LEEM-40404W-HG	LEDX-42311

⚠ 安全に関する警告

一般屋内専用器具です。直接、雨・風の当たる場所や湿気のある場所、振動や衝撃のある場所、粉塵の発生する場所 (工場やトンネル内にある駅ホーム等)、腐食性ガス・塩素性ガス・硫黄成分などの発生する場所、オイルミストが発生する環境下などには使用しないでください。

⚠ 安全に関するご注意

- 本器具は、5℃~35℃の温度範囲で使用するように設計してあります。高温で使用しますと火災の原因となります。
- 直射日光の当たる場所で使用しないでください。変色・変形・火災・短寿命の原因となります。
- 本器具は屋内専用ですので、風が吹く場所には使用できません。そのまま使用しますと器具落下の原因となります。
- 本器具は天井直付け専用です。傾斜天井・柔らかい天井 (ロッキングなど) には取り付けしないでください。
- 指定以外の取り付けを行うと火災・器具落下の原因となります。
- LEDを直視しないでください。
- 二次電圧が150Vを超えますので、100V入力での使用の場合でもアース工事は確実に行ってください。
- 端子台の送り容量は20A以下で使用してください。

使用上の注意

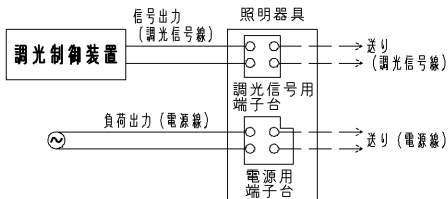
- 1) LED素子には光色・明るさにバラつきがあるため、同じ形名の商品でも光色・明るさが異なる場合があります。ご了承ください。
- 2) 点灯直後・消灯直後に「ピシ、ピシ」「ブツ、ブツ」等のプラスチックの伸縮によるさしきみ音が発生する場合がありますが、故障や異常ではありません。
- 3) 虫の飛来が多い場所で使用される場合、LEDバー内に虫が侵入する恐れがあります。
- 4) 天然素材を使用しているため、色味・木目が多少異なる場合があります。

電圧 (V)	点灯方式	質量 (kg)	形名	LEKT423404HW-LD9 + LEDX-42311
100 242	LD	2.9	品名	
承認 担当				AA2020-54801-02 (1/2)
酒井 鈴木				
単位 mm	第三角法	東芝ライテック株式会社		

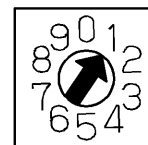
日本国内専用 (Use only in Japan)

■制御機器へ接続する場合の最大接続台数（参考）

LEDタイプ	電源電圧	SESLシリーズ		MESLシリーズ			人感スイッチ			フォトスイッチ
		SESLコントロールクス	SESL3	調光センサー	ON/OFF 端末器	リモコンリレー	8A/100V	8A/200V	親子式 3A屋外型	屋外型取付
		DF-70170-PD	DF-20211ZD7 DF-20211XD7 DF-20212ZD7 DF-20212XD7	TMTS03A TMTS04A	TMURB641A TMURB642A TMURT642B	TMRR01C TMRR02C	NDG1871	NDG1871-2	NDG1891	OSE1082
6,900lm	100V	32			12	42	17	—	6	17
	200V	38	36	36	25	38	—	33	—	—
	242V	31			20	31	—	—	—	—
5,200lm	100V	45			18	60	24	—	9	24
	200V	38	36	36	26	38	—	38	—	—
	242V	31			20	31	—	—	—	—
4,000lm	100V	50			23	76	30	—	11	30
	200V	48	36	36	26	48	—	42	—	—
	242V	39			20	39	—	—	—	—
6,900lm	100V	28			11	37	14	—	5	14
	200V	38	36	36	23	38	—	30	—	—
	242V	31			20	31	—	—	—	—
5,200lm	100V	36			14	48	19	—	7	19
	200V	38	36	36	26	38	—	38	—	—
	242V	31			20	31	—	—	—	—
4,000lm	100V	45			18	60	24	—	9	24
	200V	38	36	36	26	38	—	38	—	—
	242V	31			20	31	—	—	—	—
3,200lm	100V	50			22	76	30	—	11	30
	200V	38	36	36	26	38	—	38	—	—
	242V	31			20	31	—	—	—	—
2,500lm	100V	50			29	78	39	—	14	38
	200V	38	36	36	26	38	—	38	—	—
	242V	31			20	31	—	—	—	—
2,000lm	100V	50			37	78	50	—	18	38
	200V	38	36	36	26	38	—	38	—	—
	242V	31			20	31	—	—	—	—
2,000lm	100V	45			18	60	24	—	9	24
	200V	38	36	36	26	38	—	38	—	—
	242V	31			20	31	—	—	—	—



調光制御装置との結線図



DF-70170-PD
コントロールクス設定スイッチ図

調光制御装置の施工上の注意

調光制御装置と組み合わせてご使用になる場合は次の点にご注意ください。

- ①調光する場合は、電源線（2線）、調光線（2線）が必要になります。
- ②電源線は、SESL用と器具用の2系統必要となります。
- ③調光制御装置と照明器具との調光信号線の配線最長は200m以下としてください。
 - ・調光制御装置の施工上の注意についてはそれぞれ個別の商品図面または、取扱説明書をお読みください。
 - ・器具への結線の際、電源用と調光信号用の端子台を間違わないように接続してください。「誤結線しますと電源ユニットが壊れます。」
 - ・調光信号線は、φ0.9、φ1.2の軟銅線（CPEV）または、警報用信号線（AEL線）をご使用ください。
- ④コントロールクスの設定スイッチを図のように操作してください。コントロールクスの設定スイッチ操作を行わない場合、ランプ表面の明るさが均一にならないことがあります。ただし性能としては問題ありません。

電圧 (V)	点灯方式	質量 (kg)	形名	LEKT423404HW-LD9 + LEDX-42311
100 242	LD	2.9	品名	東芝LED照明器具
承認	担当	図番	AA2020-54801-02 (2/2)	
酒井	鈴木	東芝ライテック株式会社		
単位 mm	第三角法			