

(2020.11.003) 2022.05.003

3

4

5

6

7

8

部番 PART NO.	部 品 名 DESCRIPTION	個数 REQ.	材 質 MATERIAL	摘 要 SPECIFICATION
1	ハンガー本体	1	FC (樹脂物)	メフミン焼付塗装 (白)
2	ナイロンハンドル	1	ハンドル部: PA (ポリアミド樹脂) ネジ部: SS (圧延鋼材)	クロメートめっき
3	ロックボルト	1	SS (圧延鋼材)	クロメートめっき
4	締付ハンドル	1	ADC (7アルミダイカスト)	-
5	蝶ボルト	1	SS (圧延鋼材)	クロメートめっき

商品コード	548 21053
質量 (kg)	0,74
許容吊下げ質量 (kg)	35
適合パイプ径 (mm)	φ28~φ48,6
適合ダボ径 (mm)	φ17

**警告**

- ・演習空間用の取付構材です。演習空間の用途以外には、使用しないでください。一般用の取付構材として使用する製品ではありません。
- ・照明器具、照明構材の質量に合った取付構材を使用してください。取付構材の選定を間違えると落下し、物的損害・けがの原因となります。
- ・取付構材の取扱い、取り付け・設置は、取扱説明書に従って正しく確実に行ってください。間違った取扱い、取り付け・設置を行いますと、感電・火災・落下などの原因となります。
- ・振動の激しい場所、常時振動がある場所への取り付け・設置は行わないでください。落下し、物的損害・けがの原因となります。

屋内用

承認 APPROVED BY	担当 CHARGED BY	名 称 TITLE
尾崎	中川	φ17 ハンガー
<b>TOSHIBA</b> <b>東芝ライテック株式会社</b> Toshiba Lighting & Technology Corporation		形 名 MODEL NO.
		AL-HG-17MM-1K-7407
		図面番号 DRAWING NO.
		AA2020-54645-02
		第三角法
		3RD ANGLE PROJECTION
		尺 度 SCALE
		1/1
		単 位 UNITS
		mm

日本国内専用 (Use only in Japan)

A

B

C

D

E

F

A

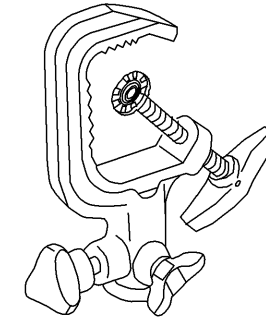
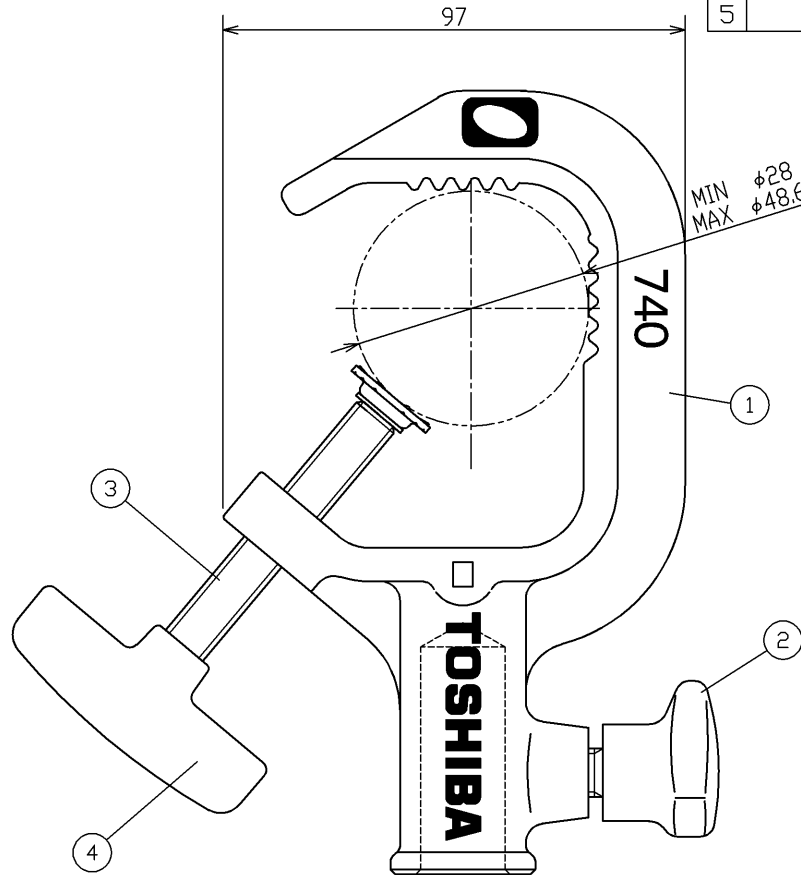
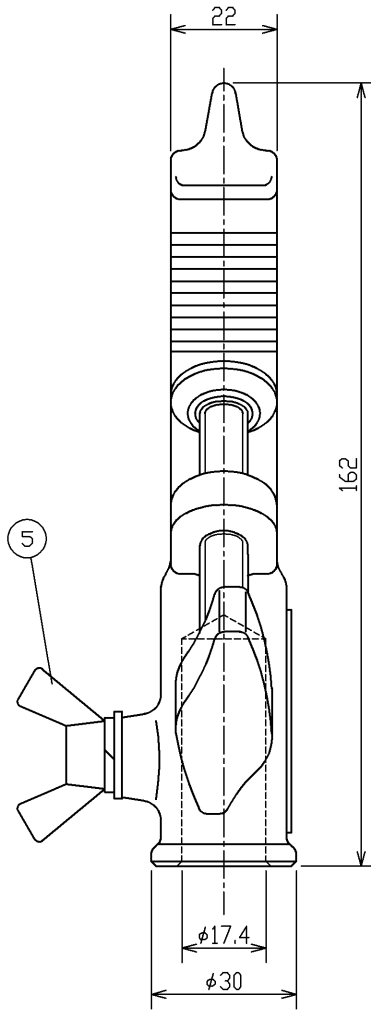
B

C

D

E

F



1

2

3

4

5

日本国内専用 (Use only in Japan)