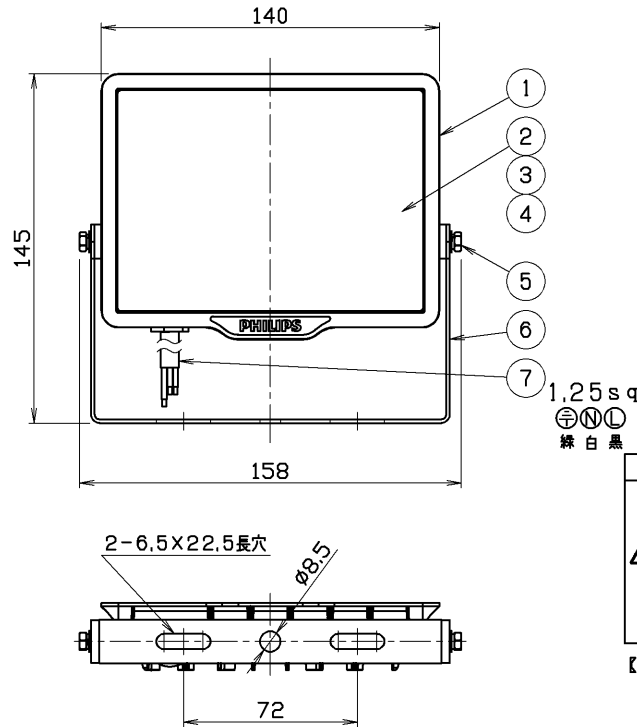


部番	部品名	個数	材質	摘要
1	灯体	1	ADC(アルミダイカスト)	粉体塗装(ブラック)
2	前面レンズ	1	強化ガラス	半透明
3	LEDモジュール	1	—	—
4	ドライバー基板	1	—	—
5	角度調整ねじ	2	SUS(ステンレス鋼)	—
6	アーム	1	鋼材	粉体塗装(ブラック)
7	口出し線	1	PNCTF	器具外1800mm付属



安全上のご注意

警告

- 施工は取扱説明書に従い確実に行ってください。取付けなどの不備がありますと落下の原因となることがあります。
- 合板やベニヤなどの柔らかい木材には取付けしないでください。取付けなどの不備がありますと落下の原因となることがあります。
- 器具の改造および構成部品の交換をしないでください。火災・感電・落下の原因となります。
- 配線する際など電線に張力をかけないでください。断線による感電・火災の原因となります。

【使用上のご注意】

- 前面レンズに欠け、ひび割れの発生しているものは使用しないでください。破損・落下の原因となります。
- 周囲温度-40℃~+45℃以外では使用しないでください。火災、LEDユニット短寿命の原因となります。
- 風速40m/sを超える風の吹く可能性のある場所では使用できません。器具落下の原因となります。
- 器具に積雪(新雪)1mに相当する雪の積もる恐れのある場所では使用できません。器具落下の原因となります(これに相当する場所で使用する場合は、雪、氷を除去してください)。
- 海岸隣接地域では、塩害により短時間で錆が発生する場合があります。浴室や塩素を使用した屋内プール等では使用しないでください。腐食による器具落下や絶縁不良による感電の原因となります。
- 安全のため、LEDを直視することはお止めください。
- シンナー、ベンジン、アルカリ、弱酸性、塩素系洗剤で拭かないでください。変色、変質、強度低下による破損の原因となります。
- LEDにはバラツキがあるため、同一商品でも商品ごとに発光色・明るさが異なる場合があります。ご了承ください。
- 照射側を密閉しないでください。短寿命の原因となります。
- 器具の点検や交換が不可能な場所には設置しないでください。

【基本特性(周囲温度25℃)】

定格電圧 (V)	AC100
周波数 (Hz)	50/60
入力電流 (A)	0.202
消費電力 (W)	20
器具光束 ※1 (lm)	1700
固有エネルギー消費効率 ※1 (lm/W)	85.0
ビーム角※1 (1/2ビーム角) (度)	110
相関色温度 ※1 (K)	6,500
平均演色評価数 ※1 (Ra)	80
光源寿命 ※1 (時間)	20,000 (L70)
風力係数	1.2
受圧面積 (m ²)	0.015
耐雷サージ ※1	2kV (コモンモード)

※1: 保証値ではありません。

フィリップス ブランド

【銘版表示形名】

BVP150 LED17/CW 100V 20W BK L1800 SWB JP

屋外用 (IP65) 広角配光

電圧 (V)	適合ランプ	質量 (kg)	形名	BVP150LED17CW1B18
100	—	0.52	品名	LED小形投光器
承認	担当	図番	AA2020-53899-01	
社	本田	東芝ライテック株式会社		
単位 mm	第三角法			

日本国内専用 (Use only in Japan)

オプション・アタッチメント適合表

器具	アーム	フランジ	スパイク	バイス
		アタッチメントH	アタッチメントV	
BVP150LED8シリーズ	CF-BVPOA (K)	CF-BVPOF (K)	CF-BVPOS (K)	CF-BVPOV (K)
BVP150LED17シリーズ	CF-BVPOAT (K) HS	CF-BVPOAT (K) VS		

※器具をオプションに取り付けるには、専用のアタッチメントが必要です。