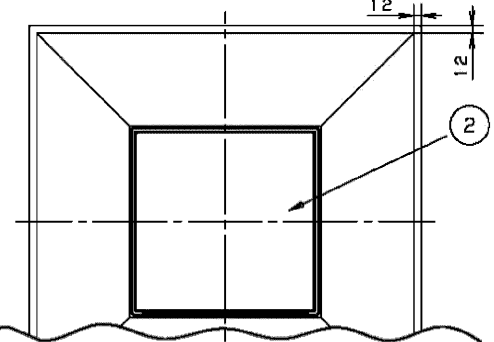
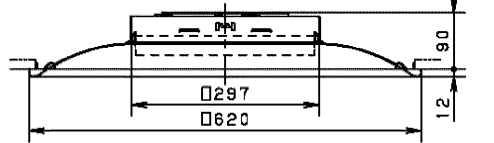
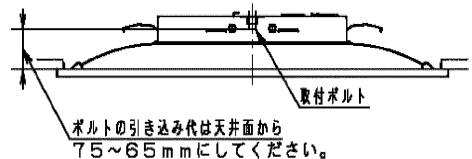
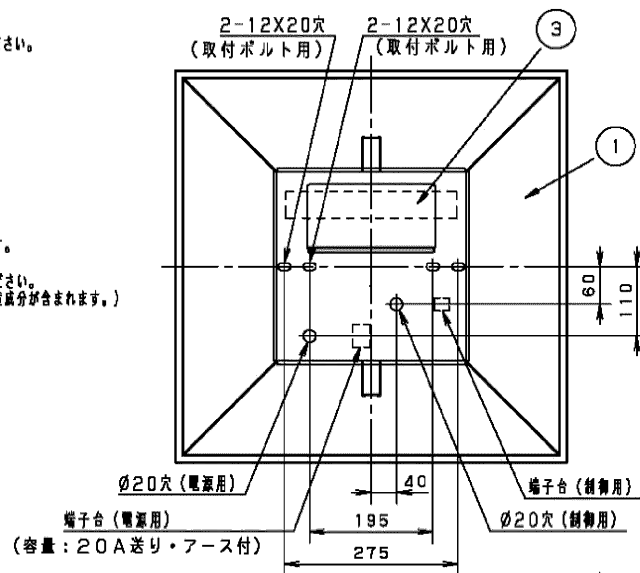


<使用上のご注意>

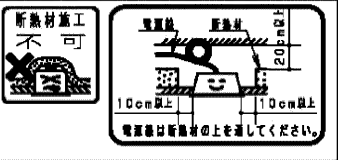
- ・照射距離が近い時や照射面によっては光ムラが気になる場合があります。予めご了承ください。
- ・LEDにはバラつきがあるため、スクエア光源ユニット内のLED個々及び同一商品でも商品ごとに発光色、明るさが異なる場合があります。予めご了承ください。
- ・ラジオ、テレビや赤外線リモコン方式の機器は取付器具から離してご使用ください。雑音が入ったり、正常に動作しない場合があります。
- ・同時運転等の誘導無断をご使用になられる場合、雑音が入る場合があります。事前に確認し、対策を講じてください。
- ・調光制御をする際の器具接続合数は、電源ユニットの合数になります。
- ・スイッチを接地側に取付けた場合、消灯後も雑音が発生する場合がありますので、必ず非接地側（電圧側）に取付けてください。（接地のない電源では両切りスイッチをおすすめします。）
- ・適合コントロール側のスイッチで消灯した場合、消灯後も雑音が発生する場合があります。予めご了承ください。
- ・一級屋内で使用の場合でも、器具周囲に電気成分が存在する場所では使用しないでください。（一部の食品や薬品、薬類などには電気成分が含まれます。また、車の排気ガスにも電気成分が含まれます。）光学的性能に影響を与える場合があります。
- ・光源として高輝度LEDを使用しています。光源等（スクエア光源ユニット）の長時間の点灯はあさけください。



埋込寸法：□600±3

安全に関するご注意

- 一級屋内用器具です。直射日光の当たる場所、湿気の多い場所、振動の強い場所、雨水のかかる場所、風の強い場所、腐食性ガスの発生する場所では使用しないでください。落下・感電・火災の原因となります。
- 水平天井埋込専用器具です。壁面や傾斜天井への取付けはできません。落下の原因となります。
- 断熱材、防音材をかぶせて使用しないでください。火災の原因となります。
- カバーに衝撃を与えないでください。破損した場合、感電・火災の原因となります。
- スクエア光源ユニットは単独で使用できません。必ず毎月本体と組合せてご使用ください。落下・感電・火災の原因となります。



部番	部品名	個数	材質	摘要
1	本体	1	鋼板 t0.5	高反射白色粉体塗装
2	カバー	1	ポリカーボネート	プリズム
3	電源ユニット	1	-	-

【基本特性】

入力電圧 (V)	AC100	AC200	AC242
入力電流 (A)	0.69	0.34	0.29
器具光束 (lm)	8840		
消費電力 (W)	68.5	67.4	66.9
消費効率 (lm/W)	129.0	131.1	132.1
相関色温度 (K)	3500		
演色評価数Ra	83		
光源寿命 (時間)	40,000		
光束維持率 (%)	85		

※値は公表値であり、製品性能はJIS規格に準拠します。
 ※消費効率は固有エネルギー消費効率の値です。
 ※周囲温度25℃時の値

本体形名	スクエア光源ユニット形名
LEER-76031	LEEM-G-71201WW-LD9

電圧	点灯方式	光束 (lm)	形名	LEER-76031 + LEEM-G-71201WW-LD9
100 242	LD	3.8	品名	
承認 担当				東芝LED照明器具
高井 稗田				
単位 mm 第三角法				図番
				CA2020-53602-01 (1/2)
東芝ライテック株式会社				

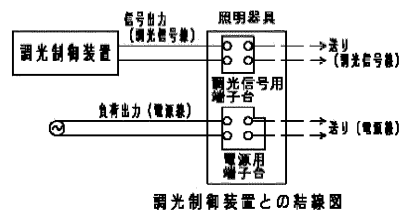
調光制御装置へ接続する場合の最大接続台数（参考）

一体形スクエアタイプ	電源電圧	SESLシリーズ		MESLシリーズ			人感スイッチ			フォトスイッチ
		SESLコントロールクス	SESL3	調光センサー	ON/OFF増味器	リモコンレレー	8A/100V	8A/200V	電子式 3A屋外型	屋外型取付
		DF-70170-PD	DF-20211ZD7 DF-20211XD7 DF-20212ZD7 DF-20212XD7	TMTS03A TMTS04A	TMURB641A TMURB642A TMURT642B	TMRR01C TMRR02C	NDG1871	NDG1871-2	NDG1891	OSE1082
12,000lm	100V	15	36	36	6	20	8	—	3	8
	200V	31	36	36	12	35	—	16	—	—
	242V	28	36	36	10	28	—	—	—	—
9,000lm	100V	20	36	36	8	27	11	—	4	11
	200V	35	36	36	12	35	—	20	—	—
	242V	28	36	36	10	28	—	—	—	—
8,000lm	100V	23	36	36	9	31	12	—	4	12
	200V	35	36	36	12	35	—	20	—	—
	242V	28	36	36	10	28	—	—	—	—
6,500lm	100V	27	36	36	11	37	14	—	5	14
	200V	36	36	36	18	38	—	29	—	—
	242V	30	36	36	15	30	—	—	—	—
4,500lm	100V	37	36	36	15	50	20	—	7	20
	200V	36	36	36	18	38	—	29	—	—
	242V	30	36	36	15	30	—	—	—	—
3,000lm	100V	50	36	36	22	76	30	—	11	30
	200V	36	36	36	18	38	—	29	—	—
	242V	30	36	36	15	30	—	—	—	—

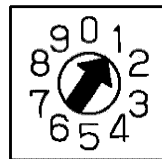
調光制御装置の施工上の注意

調光制御装置と組み合わせてご使用になる場合は次の点にご注意ください。

- ①調光する場合は、電源線（2線）、調光線（2線）が必要になります。
- ②電源線は、SESL用と器具用の2系統必要となります。
- ③調光制御装置と照明器具との調光信号線の配線長さ200m以下としてください。
 - ・調光制御装置の施工上の注意についてはそれぞれ個別の商品図面または、取扱説明書をお読みください。
 - ・器具への結線の際、電源用と調光信号用の端子台を間違わないように接続してください。「誤結線しますと電源ユニットが壊れます。」
 - ・調光信号線は、φ0.9、φ1.2の軟銅線（CPEV）または、警報用信号線（AE線）をご使用ください。
- ④コントロールクスの設定スイッチを図のように操作してください。
 - コントロールクスの設定スイッチ操作を行わない場合、ランプ表面の明るさが均一にならないことがあります。性能としては問題ありません。



調光制御装置との結線図

DF-70170-PD
コントロールクス設定スイッチ図

電圧	点灯方式	電圧 (R.S)	形名	LEER-76031 + LEEM-G-71201WW-LD9
—	—	—	品名	東芝LED照明器具
承認	担当	図番	CA2020-53602-01	(2/2)
高井	稗田	番	東芝ライテック株式会社	
単位 mm	第三角法			

日本国内専用 (Use only in Japan)