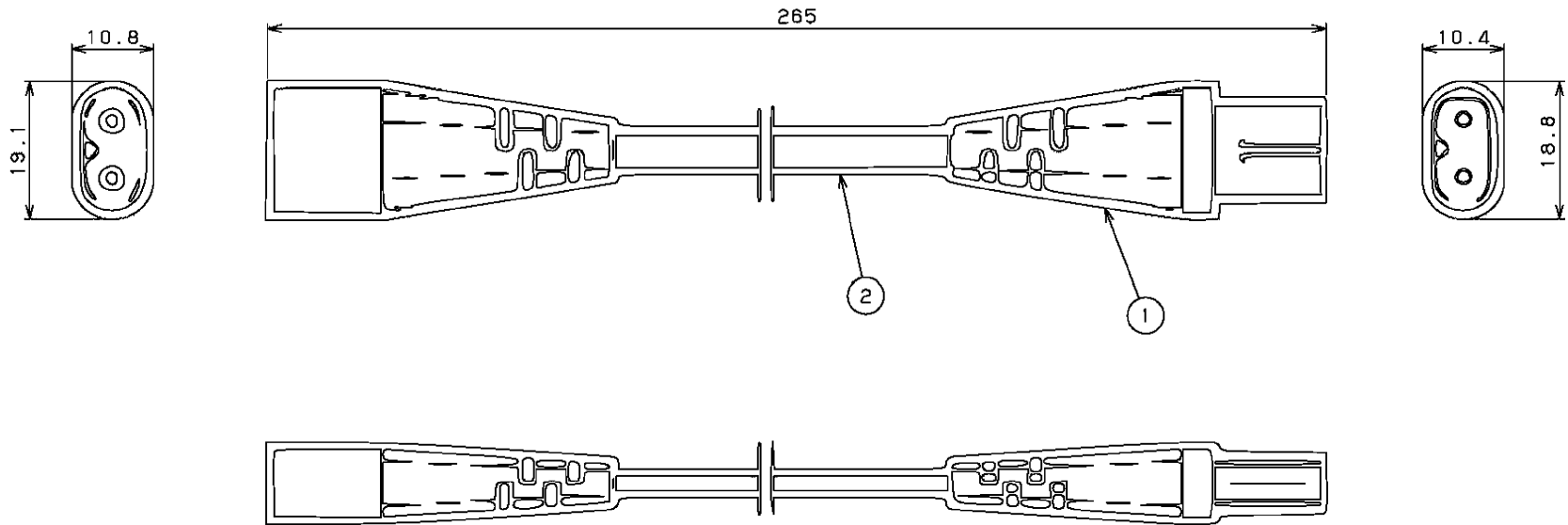


TOSHIBA (2020.08. 660) 2021.03. 660

部番	部品名	個数	材質	摘要
1	コネクタ	2	PC (ポリカーボネート) PVC (ポリ塩化ビニル)	-
2	ケーブル	1	PVC (ポリ塩化ビニル)	2X0.75mm ²



ご注意

- 1) 引っ張ったり、被覆に傷をつけないでください。
- 2) 改造等による変更はしないでください。

電圧	点灯方式	電圧 (V)	形名	BN061C-LC	
-	-	0.3	品名		
承認	担当	図番		AA2020-53419-02	
樋口	金澤	東芝ライテック株式会社			
単位 mm	第三角法				

日本国内専用 (Use only in Japan)