

【使用上の注意】

- LED素子には光色、明るさにバラツキがあるため、同じ形名の商品でも光色、明るさが異なることがあります。ご了承ください。
- 各制御装置へ接続する場合の最大接続台数については次頁をご確認ください。
- 器具と被照射物との距離は0.3m以上離してください。
距離を保たないと被照射物の変色、変形の原因となります。
- 照射距離が近い場合や照射面によって光ムラが発生することがありますのでご注意ください。
- 埋込み穴を開ける際は専用工具を用いて開けてください。
- LED素子には光色、明るさにバラツキがあるため、同じ形名の商品でも褪色の程度は異なります。褪色の程度は、同じ照度の条件で、ハロゲン電球、蛍光灯と比べ同等以下ですが、照度に比例します。
可視光褪色のしやすい対象物は表1になります。
- 突入電流は0Aです。接続するスイッチの容量を確認の上、配線してください。

表1

- 有機染料で短波長側の波長に敏感なものを
ファー（人肌染色毛皮）や透光性塩ビなど
- 大気中の酸素や水分が接触しやすいもの
表面積が大きい繊維、フィルム、シート、インク、パウダーなど
- 内部への酸素や水分が拡散しやすいゴム、エラストマー、発泡体など
- 高温となる状態で照射されるもの

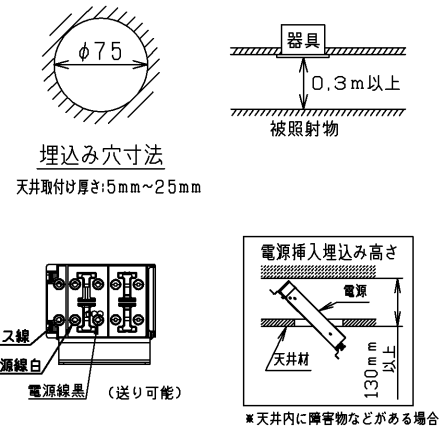
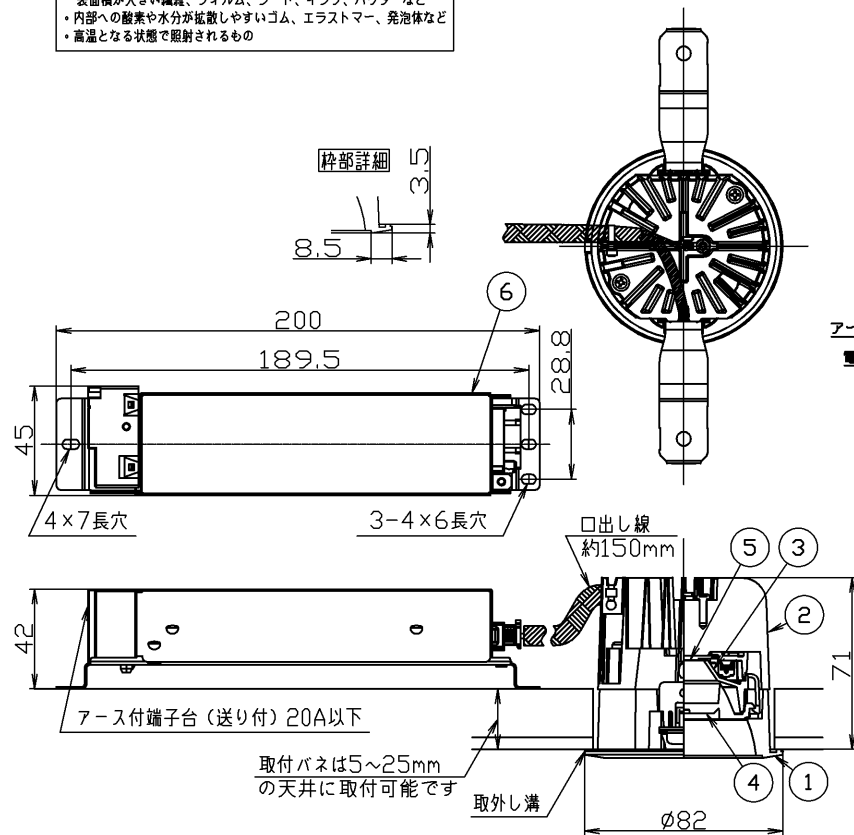
【基本特性】

入力電圧 (V)	AC100	AC200	AC242
入力電流 (A)	0.128	0.067	0.057
全光束 (lm)	1,560		
消費電力 (W)	12.4		
固有エネルギー消費効率 (lm/W)	125.8		
相関色温度 (K)	5000		
演色評価数 (Ra)	85		
光源寿命 (時間)	40,000		
光束維持率 (%)	85		

*値は保証値ではありません。
*周囲温度25℃時の値

部番	部品名	個数	材質	摘要
1	枠	1	ADC(アルミダイカスト)	白
2	本体	1	ADC(アルミダイカスト)	
3	反射板	1	PBT樹脂	白
4	レンズ	1	PMMA(アクリル樹脂)	透明
5	LED	1	-	-
6	LED電源ユニット	1	-	-

白 参考マンセル値：N9.5



安全に関するご注意

- 一般屋内用器具です。直接、雨・風のある場所、屋外・軒下および湿気のある場所、振動や衝撃のある場所、粉塵の発生・滞留する場所（工場やトンネル内にある駅ホーム等）、腐食性ガス（塩素ガス、硫黄成分等）、溶液の発散する場所、オイルミストが発生する場所等には使用しないでください。
- 住宅の断熱施工天井では使用できません。
- 天井埋込み専用器具です。傾斜天井・やわらかい天井（ロックワール等）には取り付けしないでください。指定以外の取り付けを行うと、天井材の破損、器具の落下の原因となります。
- 本器具は、5℃～35℃の温度範囲で使用するように設計してあります。高温で使用すると火災の原因となります。
- 器具の送り容量は20Aです。容量を超えると発熱・火災の原因となります。また、照明器具以外の負荷は接続しないでください。
- 電源線、アース線を確実に接続してください。アースが不完全な場合には感電の原因となります。
- この器具は断熱施工不可のため、断熱材のある天井でご使用の場合には、下図のような施工が必要となります。指定外の施工を行うと火災の原因となります。
- 安全上LEDを直視することはおやめください。

住宅の断熱施工天井では使用できません。
住宅以外の断熱施工天井でご使用の場合の施工方法。

遮断距離	
A	10cm以上
B	20cm以上
C	10cm以下

電気配線は断熱材、防音材の上側にくるように配線してください。
器具本体に電源線を接触させないでください。

屋内用

電圧 (V)	100	点灯方式	LS	質量 (kg)	0.6	形名	LEKD15013N-LS9
	242					品名	東芝LED照明器具
承認	担当	図番	AA2020-53312-01 (1/2)				
増田	井上	東芝ライテック株式会社					
単位 mm	第三角法						

組合せ	型名	質量 (kg)
灯具	LEKD15013N-LS9	0.6
電源	LEDD-25013N	0.3
	LEK-124016A010	0.3

【施工上の注意】

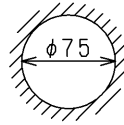
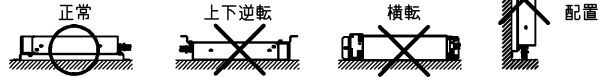
1) 埋込み穴寸法公差は下記表のとおりとしてください。

天井の厚さ	埋込穴寸法
5mm以上7mm未満	φ75 (+0/-2) mm
7mm以上25mm以下	φ75 (+2/-0) mm

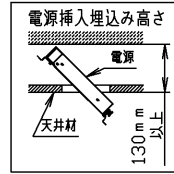
- 2) 施工時、天井内に障害物などがある場合、最低130mm以上の懐高さがが必要です。
 3) 電源ユニットは【電源ユニット設置上の注意】に従って設置してください。
 4) 電源線と調光信号線は相互に束線しないでください。

【電源ユニット設置上の注意】

- 1) 電源ユニットは必ず正しい方向に設置してください。
 2) 電源ユニットは浮きがないように設置してください。
 3) 電源ユニットは横転、逆転しないように設置してください。
 4) 片切りスイッチを設置側に取り付けた場合、消灯後もLEDモジュールが薄暗く発光する場合がありますので、必ず非設置側（充電側）にお取り付けください。
 （設置極のない電源では両切りスイッチを推奨します。）



埋込み穴寸法
天井取付け厚さ:5mm~25mm



*天井内に障害物などがある場合

【各制御装置の最大接続台数】

制御種別	シリーズ	品名	形名	接続可能台数				
				100V	200V	242V		
ON/OFF	SESL	電源ON/OFF 人感センサー	DF-20204YS1	21	-	-		
			DF-20204YS2	-	7	-		
	MESL	ON/OFF 端末器	TMURB641A	35	18	13		
			TMURB642A TMURT642B					
		リモコンリレー	TMRR01C	118	68	52		
			TMRR02C					
	人感 スイッチ			天井取付形・親機 8A (広角検知・電圧フリー)	WDG8871	47	28	21
				天井取付形・親機 3A (広角検知・電圧フリー)	WDG8821	17	28	21
				トイレ天井取付形・ 換気扇連動用 (広角検知)	WDG8832	7	13	16
				天井取付形・親機 8A (4線式)	NDG1871	47	-	-
				天井取付形・親機 3A (4線式)	NDG1871-2	-	28	-
				天井取付形・親機 3A (4線式)	NDG1821 (WW)	17	-	-
屋内壁取付形・親機 3A (4線式)				WDG8041	17	-	-	
屋外壁取付形・親機 3A (4線式)				NDG1891 NDG1861	17	-	-	
トイレ天井取付形・ 換気扇連動用				NDG1832 (WW)	7	-	-	
トイレ壁取付形・ 換気扇連動用				WDG8062	7	-	-	
	屋内壁取付用 (2線式)	WDG8051	11	-	-			
フォト スイッチ	屋外壁取付形 (電子式)	OSE1082 OSE1081	47	-	-			

屋内用

電圧 (V)	点灯方式	質量 (kg)	形名	LEKD15013N-LS9
100 242	LS	0.6	品名	東芝LED照明器具
承認	担当	図番	AA2020-53312-01	(2/2)
増田	井上	東芝ライテック株式会社		
単位 mm	第三角法			