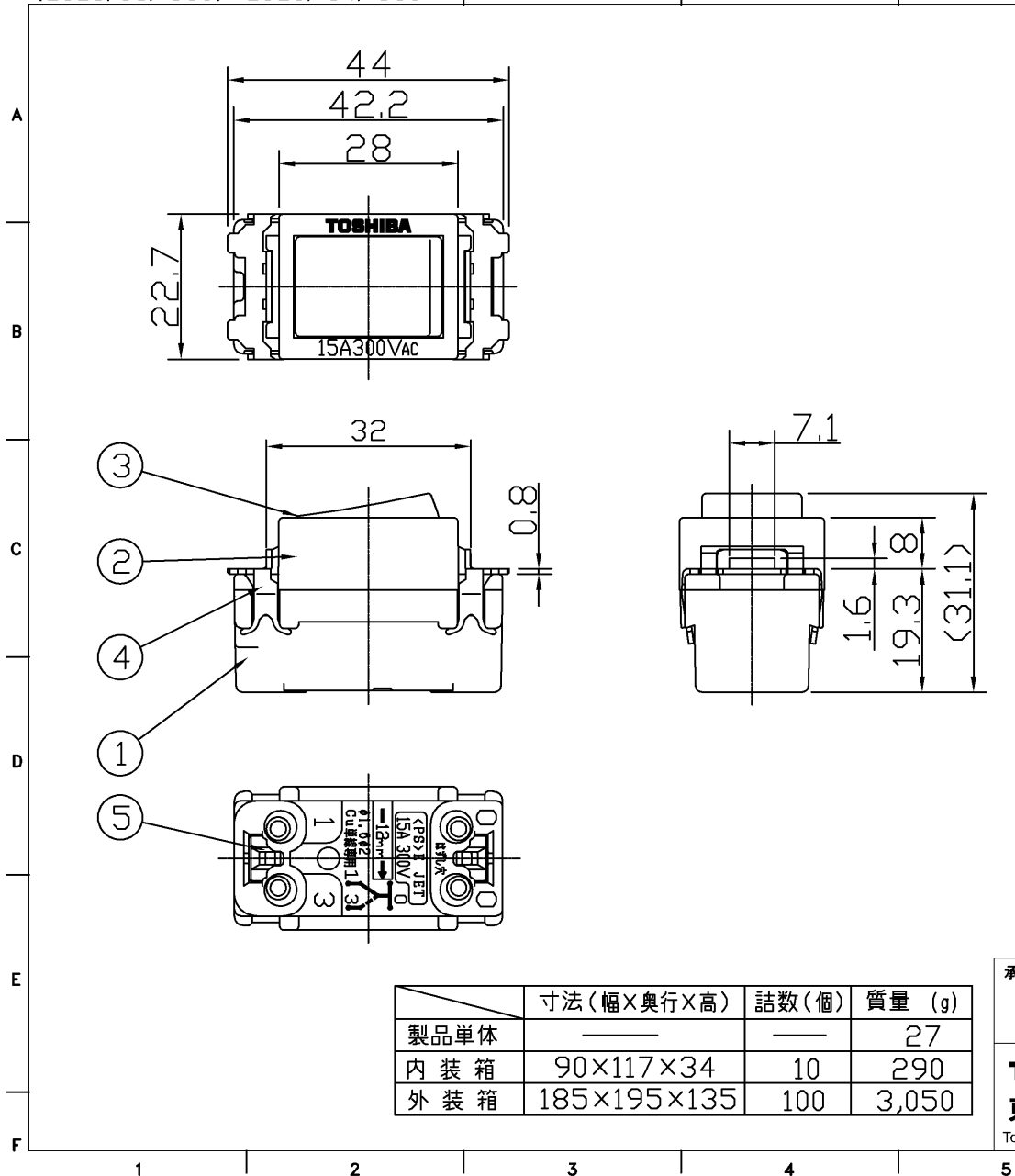


(2020.08.059) 2023.04.059



部番	部品名	個数	材質	摘要
1	本体	1	UF(ウリア樹脂)	白
2	カバー	1	UF(ウリア樹脂)	ブラック
3	ハンドル	1	UF(ウリア樹脂)	ブラック
4	止金具	2	SPC(鋼板) t0.8	溶融メッキ
5	リリースボタン	2	UF(ウリア樹脂)	黄色

⚠ 警告 発熱、焼損、火災の原因になります。

- 結線は適合電線の被ふくをゲージ12mm(10~14mm)に合わせてむき、確実に奥まで差し込んでください。
- 曲がった電線及びより線は直接端子に接続しないでください。
- 定格電圧、定格電流を超えて、施工・ご使用しないでください。
- 水のかかる場所、油などの付着しやすい場所、低温、高温、多湿の場所、粉塵、アンモニアガスなど腐食性ガスのある場所には取り付けしないでください。

○ 端子部断面 ×

電線 電線

定格電圧・電流	300V・15A	
適合規格	電気用品安全法	
その他	端子構造	SL(ねじなし)端子
	適合電線	φ1.6、φ2.0鋼単線
図記号	●	

承認 APPROVED BY	担当 CHARGED BY	名称 TITLE	東芝配線器具(ブラック)
小野	益子	3路スイッチC	
TOSHIBA 東芝ライテック株式会社 Toshiba Lighting & Technology Corporation		形名 MODEL NO.	NDG1113(K)
		図面番号 DRAWING NO.	AA2020-53381-02
第三角法		尺度 SCALE	単位 UNITS
3RD ANGLE PROJECTION			mm

日本国内専用 (Use only in Japan)