

TOSHIBA 2020. 07. 003

【使用上の注意】

- この器具には初期照度補正機能はありません。
- LED素子には光色、明るさにバラツキがあるため、同じ形名の商品でも光色、明るさが異なる場合があります。ご了承ください。
- 調光レベルが下限近くの状態ではLED素子の明るさが低減するため、光色、明るさのバラツキがわかりやすくなる場合があります。ご了承ください。
- 組み合わせる調光制御装置や使用環境によって、調光レベルが下限近くの状態では、複数の器具を1つの調光器で制御する場合に個々の消灯タイミングが異なります。
- 調光制御装置からの距離によっては調光動作にバラツキが生じる場合があります。
- 器具と被照射物との距離は0.5m以上離してください。距離を保たないと被照射物の火災の原因となります。
- 照射距離に近い場合や照射面によって光ムラが発生することがありますのでご注意ください。
(オプション(別売)の拡散カバー付下面ガードを装着する事により光ムラは軽減されます。)
- 点灯後、消灯後にプラスチックの伸縮によるきしみが発生する場合があります。故障や異常ではありません。
- 虫の飛来が多い場所では、照明器具内に虫が侵入する恐れがあり、故障の原因となります。
- LED素子には光色、明るさにバラツキがあるため、同じ形名の商品でも発色の程度は異なります。発色の程度は、同じ照度の条件で、ハロゲン電球、蛍光灯と比べ同等以下ですが、照度に比例します。可視光発色のしやすい対象物は表1になります。

【照明器部・基本特性】

入力電圧 (V)	AC100	AC200	AC242
入力電流 (A)	1.30	0.64	0.53
器具光束 (lm) (※1)	22200		
消費電力 (W)	129.3	125.1	125.1
消費効率 (lm/W)	171.6	177.4	177.4
相関色温度 (K) (※1)	5000		
演色評価数 Ra (※1)	70		
光源寿命 (時間) (※1)	60,000		
光束維持率 (%)	90		
ビーム角 (度) (※1)	90		

※1：保証値ではありません。
消費効率は固有エネルギー消費効率の値です。
周囲温度25℃時の値

部番	部品名	個数	材質	摘要
1	アングル取付け金具	1	SGC (鋼板) t1.6	
2	放熱器	1	Al (アルミニウム)	
3	電源ボックス	1	Al (アルミニウム) t1.5	グレー色塗装
4	LEDモジュール	1	-	昼白色
5	アングル	1	SPC (鋼板) t1.6	
6	端子台	1	PA (ポリアミド樹脂)	DFC-3621 (照明電源用)
7	端子台	1	PC (ポリカーボネート樹脂)	DFC-5602 (照明調光信号用)
8	反射板	1	PC (ポリカーボネート樹脂)	広角 (白)
9	下面カバー	1	PC (ポリカーボネート樹脂)	透明
10	落下防止ワイヤ	1	SUS (ステンレス鋼) (付属) Ø2.5 L=500mm	
11	端子台	1	PA (ポリアミド樹脂)	DFC-3621 (カメラ電源用)
12	カメラボックス	1	SGC (鋼板) t1.2	
13	カメラ	1	-	M1045-LW AXIS製
14	LAN端子	1	ZDC (亜鉛合金ダイカスト)	

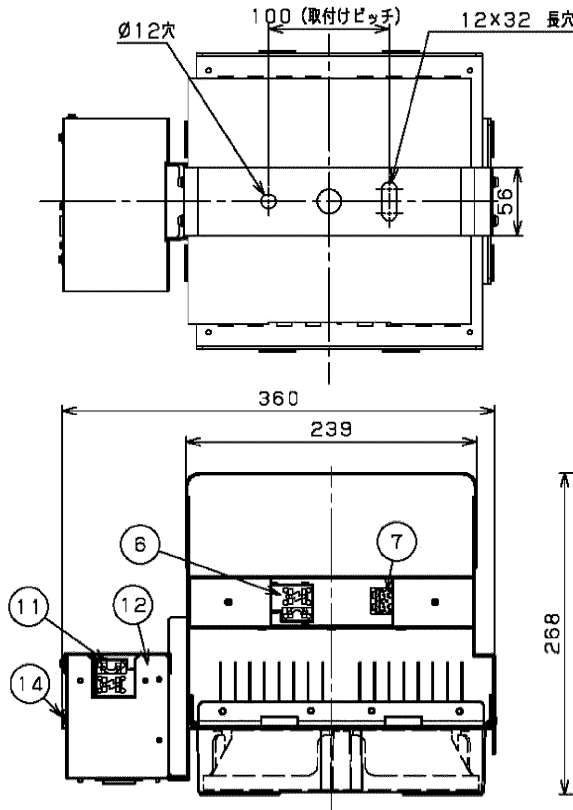
表1

- 有機塗料で短波長側の波長に敏感なものでフー (人口染色毛皮) や透光性など
- 高温で照射されるものまたは内部への熱や水分が浸透しやすいもの
- 表面積が大きい織物、フィルム、シート、インク、パウダー、ゴム、エラストマー、発泡体など

△安全に関するご注意

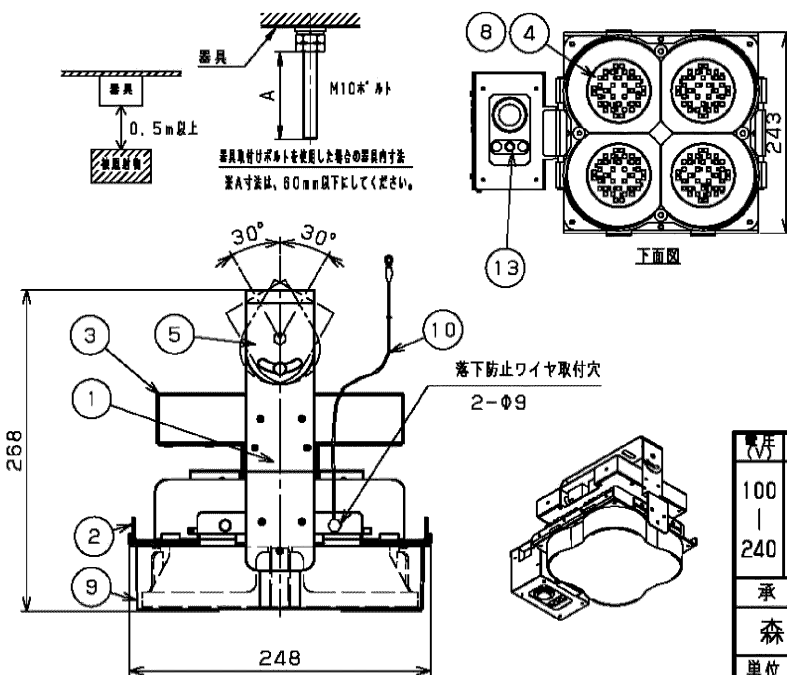
- 一般屋内用器具です。直射、雨・風のある場所、避風のある場所、振動や衝撃のある場所・粉塵の発生、滞留する場所 (工場やトンネル内にある駅ホーム等)、腐食性ガス (塩素ガス・硫黄成分等)、溶液の飛散する場所・オイルミストが発生する場所等には使用しないでください。
- 天井直付け専用器具です。指定以外の取り付けを行うと、天井材の破損、器具の落下の原因となります。
- 本器具は、-10℃~40℃の温度範囲で使用するように設計されています。
- 器具の過り容量は15Aです。容量を越えると発熱・火災の原因となります。また、照明器具以外の負荷は差支ないでください。
- 電源線を確認して接続してください。
- 安全上LEDを直視することはおやめください。器具を低い位置に設置した場合、まぶしさを強く感じる場合があります。また体背離などで上方を見上げて使用される場所では、設置高さに関係なくまぶしさを強く感じることがあります。
- 白熱電球用調光器 (2線式調光器) と組み合わせて使用しないでください。火災の原因となります。
- ポールが設置当たる環境では必ず拡散ガードを組み合わせて使用してください。
- 覆り込まれた狭い場所、荷で覆われた場所には取り付けしないでください。

屋内用 IP20



【施工上の注意】

- 天井直付けのアンカーボルトは2本施工してください。器具取付けの際は、安全施工上2人で作業を行ってください。
- 器具取付けの際、4ナットはダブルナットで締め付けてください。
- 傾斜天井に取付ける場合には0°~30°まで取付け可能です。器具本体が必ず水平になるよう設置してください。
- 器具重量を考慮して十分に耐えうる取付け面に取り付けてください。

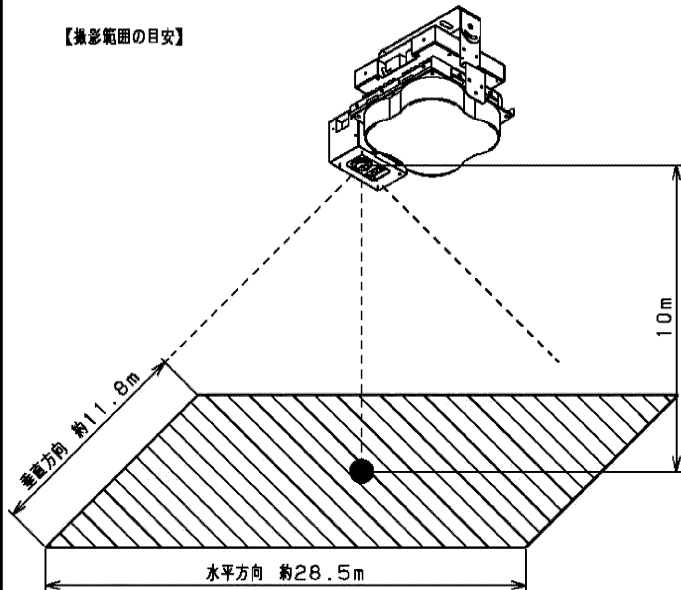


100	点灯方式 (LSD)	LD9	4.0	形名	LEDJ-21003CN-LD9
240				品名	東芝LED照明器具
承認	担当	図番			AA2020-53223-01 (1/2)
森山	山崎				東芝ライテック株式会社
単位 mm	第三角法				

日本国内専用 (Use only in Japan)

TOSHIBA 2020. 07. 003

【撮影範囲の目安】



【カメラ部・基本特性】

入力電圧 (V)	AC100	AC200	AC240
入力電流 (A)	0.06	0.04	0.03
消費電力 (W)	2.6	2.7	2.7

画素数：約200万画素 (1920×10180) 最低被写体照度：0.1lx (赤外線照明時)
 視野角：垂直約61° / 水平約110° 赤外線照射距離：最大照射距離10m
 レンズ焦点距離：2.8mm、F2.0 LAN端子：有り

【漏れ電流】 JIS C8105-1 保護導体電流

型名	入力電圧		
	100V	200V	242V
LEDJ-21003N-LD9 照明器具部	0.09	0.17	0.20
[mA以下]			
型名	入力電圧		
	100V	200V	242V
LEDJ-21003N-LD9 カメラボックス部	0.10	0.19	0.23
[mA以下]			

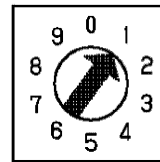
【免責事項】

- 保証期間にかかわらず、次の場合には当社は一切責任をおりません。
- 本製品 (カメラボックス部) の使用または使用不能から生ずる付属的な損害 (事業利益の損失、事業の中断、記憶内容の変化・消失、通信線の消失など)
 - 映像および録画に関する損傷、損失、不具合データ損失および不良を修繕するための費用 (人件費、工事費、交通費、運送費など)
 - 当社が関与しない接続器、パソコンやHUB、パソコンとソフトウェアの組み合わせによる不良から生じた損害。
 - 盗撮などの損害、撮影した映像に係る訴訟や損害および、microSDカードに記録された画像の管理責任、個人情報保護に関する条例に対する対応

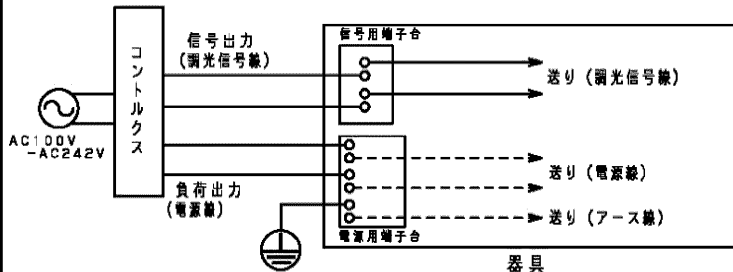
【調光制御装置の施工上の注意】

下記調光制御装置を使用して、調光 (約5%~100% (全光)) を行うことができます。調光制御装置と組み合わせてご使用の場合は次の点にご注意ください。

- コントロールス (FLコントロールSPD) をご使用の場合
 - FLコントロールSPDは以下の製品をご使用ください。
 - DF-70170-PD DF-70171-PD
 - 電源線 (2線)、調光信号線 (2線) が必要になります。
 - 電線線径 φ1.6、φ2.0単線 ストリップ長13±1mm
 - 調光信号線 φ0.9、φ1.2軟銅単線 (CPEV) またはAE線 ストリップ長10±1mm
 - 調光制御装置と照明器具との配線長は200m以下としてください。ただし、調光制御装置と照明器具までの距離によっては調光動作にバラツキが生じる場合があります。
 - 上記コントロールスの設定スイッチは右図のようにセットしてください。
 - その他のコントロールスと組み合わせてご使用の場合は別途お問い合わせください。
 ※ 白熱電球用コントロールス (2線式) と組み合わせて使用することはできません。火災の原因となります。
- その他SESL、MESLと組み合わせてご使用の場合は別途お問い合わせください。



コントロールス設定スイッチ図



適合アクセサリ	
体育館ガード	LEDX-20062G
ボックス取付け金具	LEDX-20062Z

【各制御装置の最大接続台数・照明器具部】

制御装置	シリーズ	品名	型名	調光下照光出力比	接続可能台数			
					100V	200V	242V	
調光	コントロールス	FLコントロールSPD	DF-70170-PD	左記参照	9	19	22	
			DF-70171-PD	左記参照	25 (単独取付け時) 15 (差込取付け時)			
	MESL	MESL調光センサ	TMTS03A	-	18	18	18	
			TMTS04A	-	18	18	18	
	SESL	SESL3	調光番号 T/U	TMFL51A	0.1以下	25	25	25
			DF-20212ZD7	10%以下	18	18	18	
			DF-20212XD7	10%以下	18	18	18	
			DF-20211ZD7	-	18	18	18	
			DF-20211XD7	-	18	18	18	
			DF-70403	-	80 (1線:2線)	80 (1線:2線)	80 (1線:2線)	
SESL/MESL	調光番号機器	DF-20213AD2	-	200 2線分 (1線:10m)	200 2線分 (1線:10m)	200 2線分 (1線:10m)		
ON/OFF	MESL	T/U86Aリレーユニット	TMURB641A	-	3	7	9	
			TMURB642A	-	3	7	9	
			TMURT642B	-	3	7	9	
	リレー制御T/U	TMRR01C	-	12	25	30		
		TMRR02C	-	12	25	30		
	WIDE I/O	人感スイッチ (直内用/2線式)	天井取付け用 (4線式)	WDG8051	-	1	-	-
			天井取付け用 (4線式)	NDG1821 (WW)	-	1	-	-
			天井取付け用 (4線式)	NDG1871	-	5	-	-
			天井取付け用 (4線式)	NDG1871-2	-	-	10	-
			天井取付け・後設置取用 (4線式)	NDG1832 (WW)	-	0	-	-
壁スイッチ	WDG1111	-	9	19	22			
			WDG1113と同等の標準型スイッチ	-	9	19	22	

屋内用 IP20

電圧	点灯方式	電圧 (V)	形名	LEDJ-21003CN-LD9
100 240	LD	4.0	品名	東芝LED照明器具
承認	担当	図番	AA2020-53223-01 (2/2)	
森山	山崎	番	東芝ライテック株式会社	
単位 mm	第三角法			

日本国内専用 (Use only in Japan)