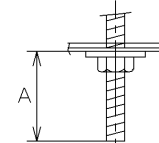
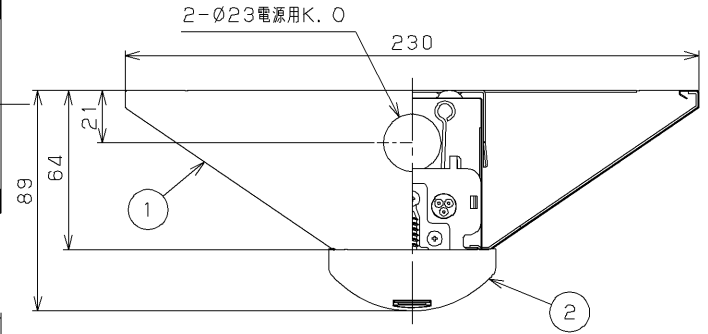
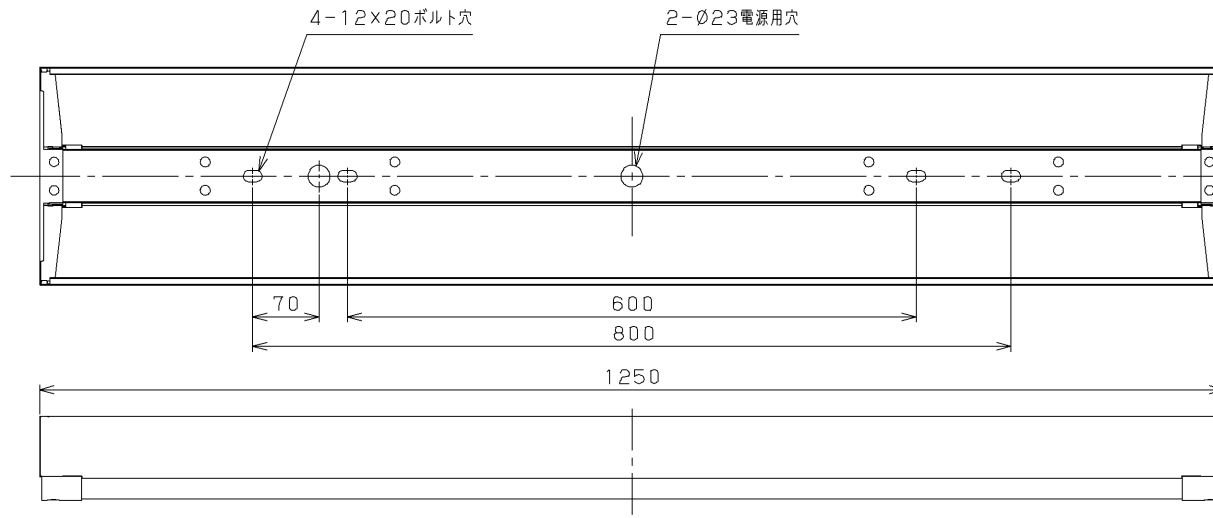


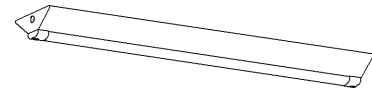
TOSHIBA

(2020.07.001) 2025.10.001

部番	部品名	個数	材質	摘要
1	本体	1	SUS (ステンレス鋼) 10.4	SUS 304素材白色塗装
2	LEDバー	1	-	乳白カバー



A寸法は25mmを超えないようにしてください。
取付けボルトを使用した場合の器具内寸法



【基本特性】

入力電圧 (V)	AC100	AC200	AC242
入力電流 (A)	0.137	0.074	0.064
器具光束 (lm)	2150		
定格消費電力 (W)	13.5	13.5	13.5
消費効率 (lm/W)	159.2	159.2	159.2
相関色温度 (K)	5000		
演色評価数Ra	83		
光束維持時間 (時間)	40,000		
光束維持率 (%)	90		

※値は公表値であり、製品性能はJIS規格に準拠します。
※消費効率は固有エネルギー消費効率の値です。
※定格性能周囲温度25℃時の値

組合せ形名	本体形名	LEDバー形名
LEKTW423204SN-LS9	LEET-42304WS	LEEM-40204N-WP-LS9

防水性能 防湿・防雨形

電圧 (V)	点灯方式	質量 (kg)	形名	LEKTW423204SN-LS9
100 242	LS	3.0	品名	
				東芝LED照明器具
承認	担当	図番	AA2020-53180-06	
増田	鈴木	東芝ライテック株式会社		
単位	mm	第三角法		

⚠ 安全に関する警告

直接、雨・風の当たる場所、振動や衝撃のある場所、粉塵の発生する場所
(工場やトンネル内にある駅ホーム等)、腐食性ガス・塩素ガス・硫黄成分などの発生する場所、
オイルミストが発生する環境下などには使用しないでください。

⚠ 安全に関するご注意

- 本器具は、-10℃~35℃の温度範囲で使用するように設計してあります。使用範囲外でのご使用の場合、正常点灯しない場合があります。高温で使用しますと故障の原因となります。
- 直射日光の当たる場所で使用しないでください。変色・変形・火災・故障の原因となります。
- 本器具は軒下などの雨線内の屋側でご使用になれます。
- 本器具は、天井・壁付専用です。
- 指定以外の取り付けを行うと火災・器具落下の原因となります。
- LEDを直視しないでください。
- 100V入力でのご使用の場合でもアース工事は確実に行ってください。
- 本器具は、海岸に近い塩害地区には使用できません。

使用上の注意

- 1) LED素子には光色・明るさにバラつきがあるため、同じ形名の商品でも光色・明るさが異なる場合があります。ご了承ください。
- 2) 点灯直後・消灯直後に「ピシ、ピシ」「ブツ、ブツ」等のプラスチックの伸縮によるさしみが発生する場合がありますが、故障や異常ではありません。

	入力電圧 [V]		
	AC100	AC200	AC242
漏洩電流 [mA]	0.15	0.29	0.35