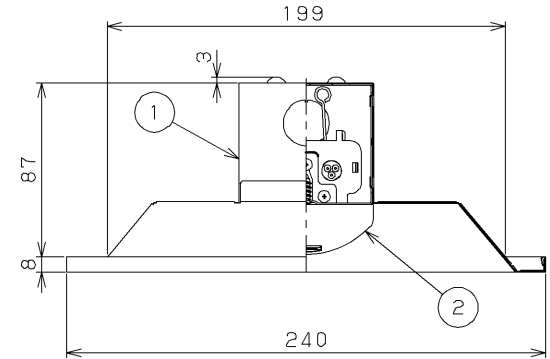
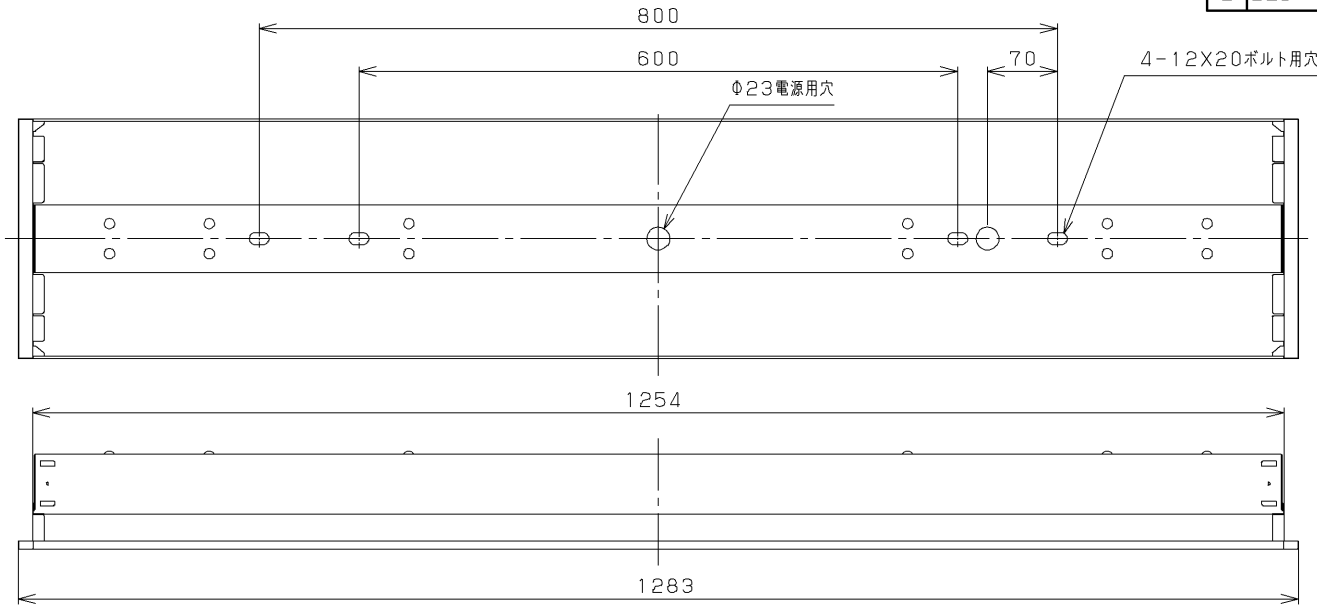


TOSHIBA

(2020.07. 001) 2023.05. 001

部番	部品名	個数	材質	摘要
1	本体	1	SUS (ステンレス) t0.4	SUS 304素材白色塗装
2	LEDバー	1	-	乳白カバー



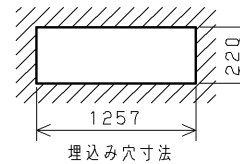
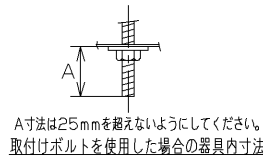
【基本特性】

入力電圧 (V)	AC100	AC200	AC242
入力電流 (A)	0.253	0.129	0.11
器具光束 (lm)	3800		
消費電力 (W)	25.2	24.8	24.8
消費効率 (lm/W)	150.7	153.2	153.2
相関色温度 (K)	5000		
演色評価数 Ra	83		
光源寿命 (時間)	40,000		
光束維持率 (%)	90		

※値は公表値であり、製品性能はJIS規格に準拠します。
 ※消費効率は固有エネルギー消費効率の値です。
 ※周囲温度25℃時の値

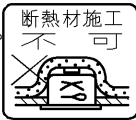
使用上の注意

- LED素子には光色・明るさにバラつきがあるため、同じ形名の商品でも光色・明るさが異なる場合があります。ご了承ください。
- 点灯直後・消灯直後に「ピシ、ピシ」「ブツ、ブツ」等のプラスチックの伸縮によるきしみ音が発生する場合がありますが、故障や異常ではありません。



⚠ 安全に関するご注意

- 本器具は-10℃~35℃の温度範囲で使用するように設計してあります。使用範囲外でのご使用の場合、正常点灯しない場合があります。高温で使用しますと短寿命の原因となります。
- 直射日光の当たる場所で使用しないでください。
- 変色・変形・火災・短寿命の原因となります。
- 本器具は軒下などの雨陰内の屋側でご使用になれます。
- この器具は断熱施工不可です。
- 断熱材・防音材を使用する場合は、器具にかぶせたり、密着して使用しないでください。火災の原因になります。
- LEDを直視しないでください。
- 100V入力での使用の場合でもアース工事は確実に行ってください。
- 天井埋込み専用器具です。傾斜天井・柔らかい天井（ロックウール等）には取り付けしないでください。指定以外の取り付けを行うと器具落下の原因となります。
- 本器具は、海岸に近い塩害地区には使用できません。

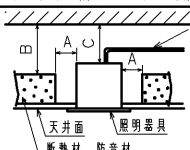


⚠ 安全に関する警告

直接、雨・風の当たる場所や湿気のある場所、振動や衝撃のある場所、粉塵の発生する場所（工場やトンネル内にある駅ホーム等）腐食性ガス・塩素ガス・硫黄成分などの発生する場所、オイルミストが発生する環境下などには使用しないでください。

器具の取付け方
 断熱材、防音材をご使用の場合は下図のように施工してください。

住宅の断熱施工天井ではご使用できません。
 住宅以外の断熱施工天井でご使用の場合の施工方法



電気配線は断熱材、防音材の上側になるように配線してください。

器具本体に電源線を接触させないでください。

A: 10cm以上
 B: 10cm以上
 C: 10cm以上

組合せ形名	本体形名	LEDバー形名
LEKRW422404SN-LS9	LEER-42204WS	LEEM-40404N-WP-LS9

防水性能 防湿・防雨形

電圧 (V)	点灯方式	質量 (kg)	形名	LEKRW422404SN-LS9
100	LS	3.0	品名	東芝LED照明器具
242			図番	AA2020-53134-04
承認	担当	東芝ライテック株式会社		
山田	室伏	日本国内専用 (Use only in Japan)		
単位 mm	第三角法			