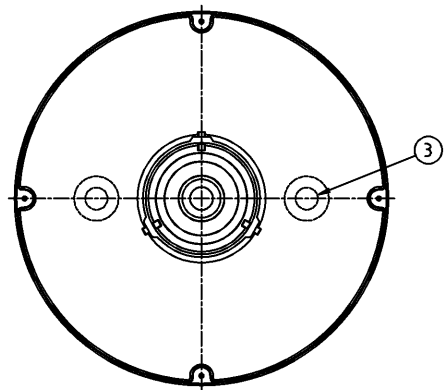
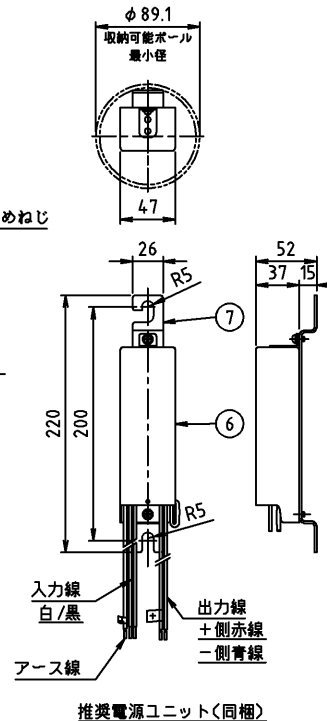
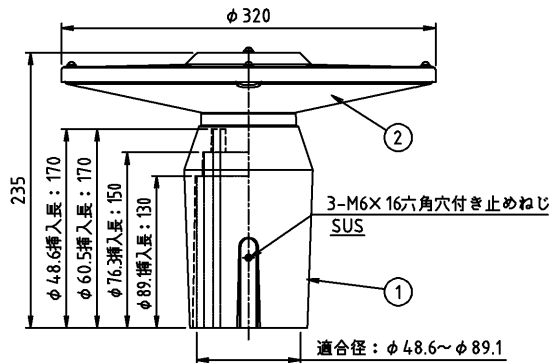
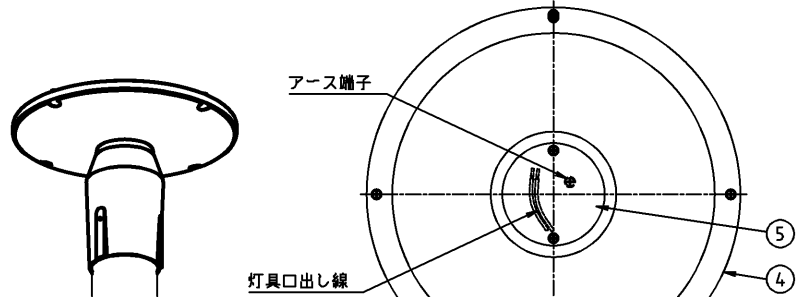


**TOSHIBA** 2020.06. 080



付属品 φ48.6、φ60.5アダプター用  
 M6×30六角穴付き止めねじ (3本)  
 ※アダプターがφ48.6、φ60.5の時は六角穴付き止めねじを取り替えてご使用ください。

塗 装 仕 上	アクリル継付塗装
塗 装 色	メタリックシルバー
受 圧 面 積	0.029m <sup>2</sup>
器 具 光 束	2,100lm
上 方 光 束 比	5%以下
固 有 エ ネ ル ギ ー 消 費 効 率	124.2lm/W(100V入力時)
相 色 色 温 度	5,000K
平 均 演 色 評 価 数	Ra70
定 格 寿 命	※60,000h(L85)
定 格 電 圧	AC100V~240V
定 格 周 波 数	50/60Hz
入 力 電 圧 範 囲	定格電圧±10%
力 率	高力率※240V入力時は高く
入 力 特 性(推奨電源ユニット 4種組合せ時)	
入 力 電 圧(V)	100 200 240
定 格 入 力 電 流(A)	0.17 0.10 0.09
定 格 入 力 電 力(W)	16.9 17.5 18.1
定 格 入 力 容 量(VA)	17.1 19.6 21.6

※本器具には推奨電源ユニット(同梱)が必要です。  
 ※灯具-電源ユニット間の電線は付属されておりません。  
 別途ご用意ください。  
 ※LED素子にはバラツキがあるため、光色及び明るさが異なる  
 ことがあります。予めご了承ください。  
 ※定格寿命は保証値ではありません。  
 使用環境により異なります。

部番	部 品 名	個数	材 質	摘 要
1	ホルダー	1	ADC12	塗装(メタリックシルバー)
2	カバー	1	アクリル	透明(拡散)
3	LEDモジュール	2	組立品	昼白色
4	笠	1	鋼板 t1.6	塗装(メタリックシルバー)
5	蓋	1	SUS t1.0	塗装(メタリックシルバー)
6	本体ケース	1	AL	アルマイト処理
7	取付金具	1	SUS t2.0	生地

**安全上のご注意**

- 所定の取り付け方法以外では使用できません。器具落下、感電、火災の原因となります。
- 施工時の一時的な点灯確認以外では日中点灯はしないでください。
- 暑湿気温度が常時35度を越える場所や狭い空間では使用できません。火災の原因となります。
- クレーン設置場所など激しい振動や衝撃が加わる場所、常時振動がある場所では使用できません。器具落下の原因となります。
- 風速60m/sを超える吹く可能性がある場所では使用できません。器具落下の原因となります。
- 器具に積雪(衝雪)1mに相当する雪の積もる恐れのある場所では使用できません。器具落下の原因となります。  
(これに相当する場所で使用する場合は、雪、氷を除去してください)
- 海上や臨海・沿岸部の海水を含む飛沫の直接かかる場所では使用できません。腐食による器具落下の原因となります。
- めっき工場など、腐食性ガス、オイルミスト、蒸気、液体などにさらされる可能性がある場所では使用できません。腐食による器具落下や絶縁不良による感電の原因となります。
- 浴室や塩素を使用した屋内プール等では使用しないでください。腐食による器具落下や絶縁不良による感電の原因となります。
- 器具上に枯葉、ごみ、虫の死骸などがたまる可能性がある場所では使用できません。火災の原因となります。
- 野球場やゴルフ場などでは、ボールがカバーに当たらない所で使用してください。カバーの破損の原因となります。
- 冠水の恐れのある場所では 使用しないでください。感電の原因となります。
- 安全上LEDを直視することをおやめください。
- 本器具は必ず適合アーム・適合ポールと組み合わせてご使用ください。

**警告**

電 圧 (V)	適 合 器 具	質 量 (kg)	形 名	LEDG-04831N(S)
—	—	3.2	品 名	東芝LED照明器具
承 認	担 当	図 番	AA2020-53091-01	
社	三 浦			
単 位 mm	第 三 角 法	<b>東芝ライテック株式会社</b>		

日本国内専用 (Use only in Japan)