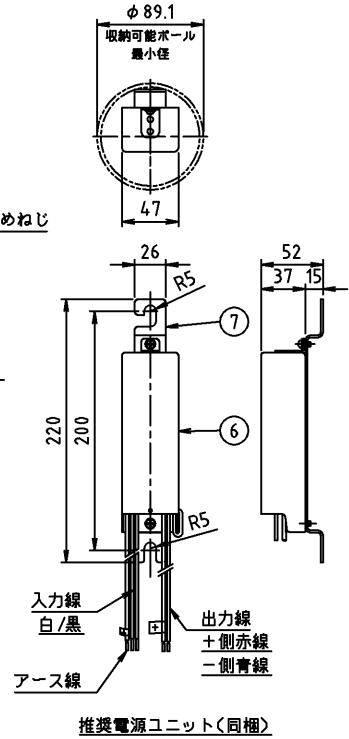
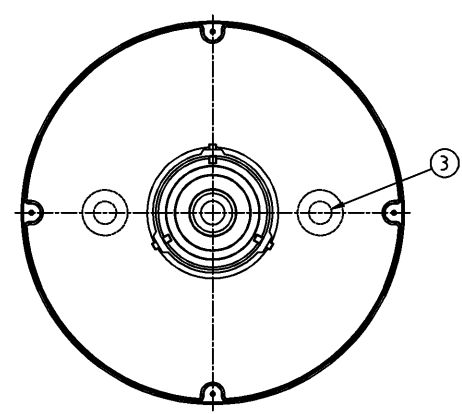
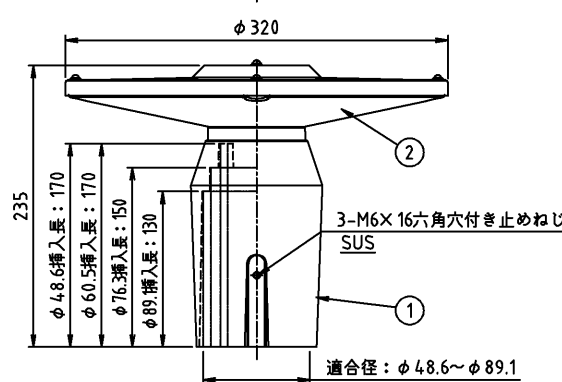
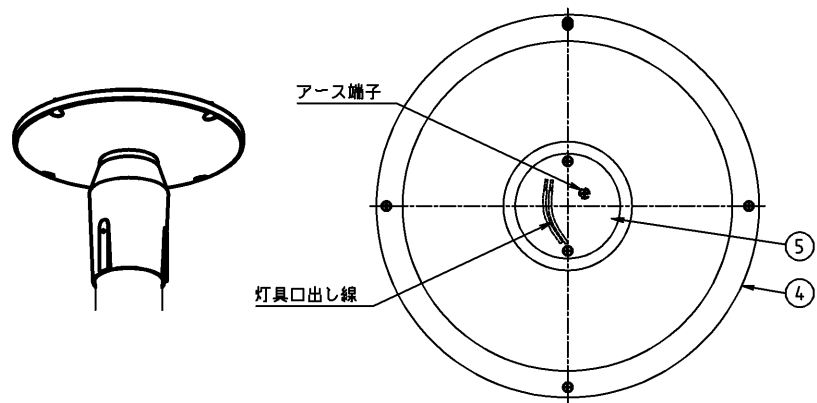


TOSHIBA 2020.06. 080



部番	部品名	個数	材質	摘要
1	ホルダー	1	ADC12	塗装(グレイ・ホワイト)
2	カバー	1	アクリル	透明(拡散)
3	LEDモジュール	2	組立品	昼白色
4	笠	1	鋼板 t1.6	塗装(グレイ・ホワイト)
5	蓋	1	SUS t1.0	塗装(グレイ・ホワイト)
6	本体ケース	1	AL	アルマイト処理
7	取付金具	1	SUS t2.0	生地

付属品 φ48.6、φ60.5アダプタ用
 M6X16六角穴付き止めねじ (3本)
 ※アダプターがφ48.6、φ60.5の時は六角穴付き止めねじを取り替えてご使用ください。

塗装仕上	ポリエステル粉体塗装
塗装色	グレイッシュブラック
受圧面積	0.029m ²
器具光束	2,100lm
上方光束比	5%以下
固有エネルギー消費効率	124.2lm/W(100V入力時)
相関係数	5,000K
平均演色評価数	Ra70
定格寿命	※60,000h(L85)
定格電圧	AC100V-240V
定格周波数	50/60Hz
入力電圧範囲	定格電圧±10%
力率	高力率※240V入力時は除く
入力特性(推奨電源ユニット(同梱)組合せ時)	
入力電圧(V)	100 200 240
定格入力電流(A)	0.17 0.10 0.09
定格入力電力(W)	16.9 17.5 18.1
定格入力容量(VA)	17.1 19.6 21.6

※本器具には推奨電源ユニット(同梱)が必要です。
 ※灯具-電源ユニット間の電線は付属されておりません。
 別途ご購入ください。
 ※LED素子にはバラツキがあるため、光色及び明るさが異なることがあります。予めご了承ください。
 ※定格寿命は保証値ではありません。
 使用環境により異なります。

安全上のご注意

- 所定の取り付け方法以外では使用できません。器具落下、感電、火災の原因となります。
- 施工時の一時的な点灯確認以外では日中点灯はしないでください。
- 雰囲気温度が常時35度を越える場所や狭い空間では使用できません。火災の原因となります。
- クレーン設置場所など激しい振動や衝撃が加わる場所、常時振動がある場所では使用できません。器具落下の原因となります。
- 風速60m/sを超える吹く可能性がある場所では使用できません。器具落下の原因となります。
- 器具に積雪(断雪)1mに相当する雪の積もる恐れのある場所では使用できません。器具落下の原因となります。
(これに相当する場所で使用する場合は、雪、氷を除去してください)
- 海上や臨海・沿岸部の海水を含む飛沫の直接かかる場所では使用できません。腐食による器具落下の原因となります。
- めっき工場など、腐食性ガス、オイルミスト、蒸気などにさらされる可能性のある場所では使用できません。腐食による器具落下や絶縁不良による感電の原因となります。
- 浴室や煙素を使用した屋内プール等では使用しないでください。腐食による器具落下や絶縁不良による感電の原因となります。
- 器具上に枯葉、ごみ、虫の死骸などがたまる可能性のある場所では使用できません。火災の原因となります。
- 野球場やゴルフ場などでは、ボールがカバーに当たらない所で使用してください。カバーの破損の原因となります。
- 冠水の恐れのある場所では 使用しないでください。感電の原因となります。
- 安全上LEDを直視することをおやめください。
- 本器具は必ず適合アーム・適合ボールと組み合わせてご使用ください。

警告

電圧(V)	適合器具	質量(kg)	形名
—	—	3.2	LEDG-04831N(K)
			品名
			東芝LED照明器具
承認	担当	図番	
辻	三浦	AA2020-53090-01	
			東芝ライテック株式会社
単位	mm	第三角法	

日本国内専用 (Use only in Japan)