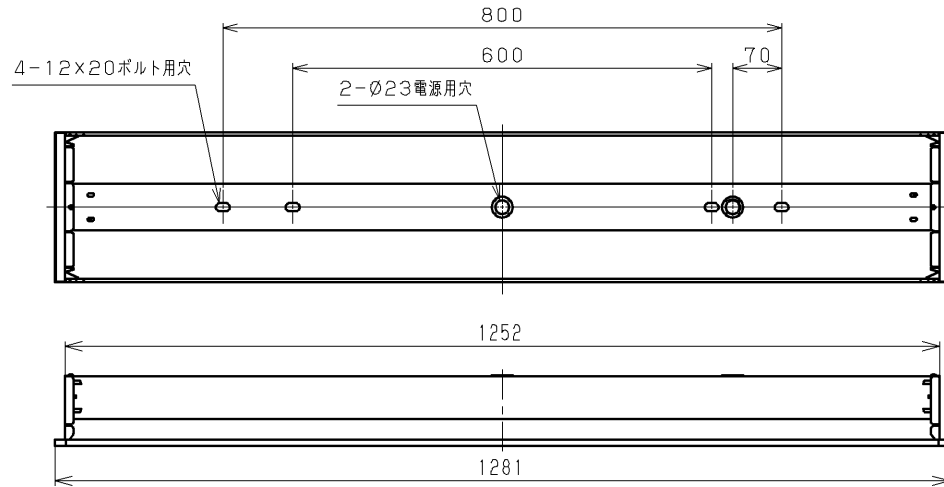
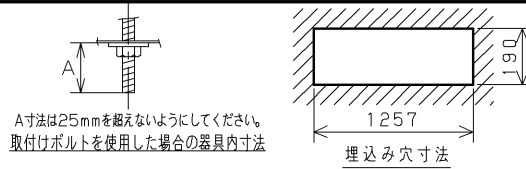
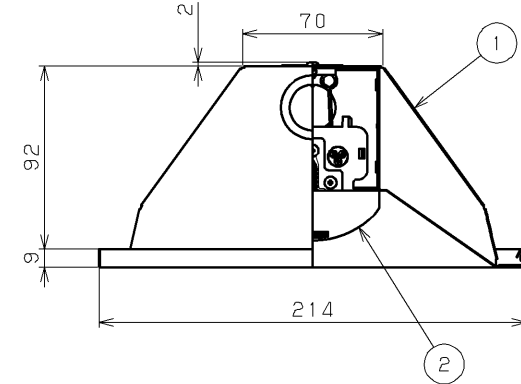


TOSHIBA

(2020.06.001) 2025.05.001



部番	部品名	個数	材質	摘要
1	本体	1	CGC (鋼板) t0.35	白
2	LEDバー	1	-	乳白カバー



【基本特性】

入力電圧 (V)	AC100	AC200	AC242
入力電流 (A)	0.253	0.129	0.11
器具光束 (lm)	3750		
定格消費電力 (W)	25.2	24.8	24.8
消費効率 (lm/W)	148.8	151.2	151.2
相関色温度 (K)	5000		
演色評価数 Ra	83		
光束維持時間 (時間)	40,000		
光束維持率 (%)	90		

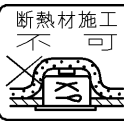
※値は公表値であり、製品性能はJIS規格に準拠します。
※消費効率は固有エネルギー消費効率の値です。
※定格性能周囲温度25℃時の値

使用上の注意

- LED素子には光色・明るさにバラつきがあるため、同じ形名の商品でも光色・明るさが異なる場合があります。ご了承ください。
- 点灯直後・消灯直後に「ピシ、ピシ」「ブツ、ブツ」等のプラスチックの伸縮によるきしみ音が発生する場合がありますが、故障や異常ではありません。

⚠ 安全に関するご注意

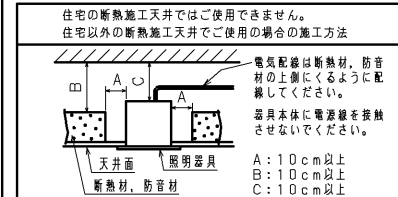
- 本器具は-10℃~35℃の温度範囲で使用するように設計してあります。使用範囲外のご使用の場合、正常点灯しない場合があります。
- 高温で使用すると故障の原因となります。
- 直射日光の当たる場所で使用しないでください。
- 変色・変形・火災・故障の原因となります。
- 本器具は軒下などの雨線内の屋側でご使用になれます。
- 本器具は断熱施工不可です。
- 断熱材・防音材を使用する場合は、器具にかぶせたり、密着して使用しないでください。火災の原因となります。
- LEDを直視しないでください。
- 100V入力力のご使用の場合でもアース工事は確実に行ってください。
- 本器具は塩害地区には使用できません。
- 早期の錆発生の原因となります。
- 天井埋込み専用器具です。傾斜天井・柔らかい天井(ロックウール等)には取り付けしないでください。
- 指定以外の取り付けを行うと器具落下の原因となります。



⚠ 安全に関する警告

直接、雨・風の当たる場所、振動や衝撃のある場所、粉塵の発生する場所(工場やトンネル内にある駅ホーム等)腐食性ガス・塩素ガス・硫黄成分などの発生する場所、オイルミストが発生する環境下などには使用しないでください。

器具の取付け方
断熱材、防音材をご使用の場合は下図のように施工してください。



本体形名	LEDバー形名
LEER-41904W	LEEM-40404N-WP-LS9

防水性能 | 防湿・防雨形

電圧 (V)	点灯方式	質量 (kg)	形名
100 242	LS	2.9	LEER-41904W + LEEM-40404N-WP-LS9
			東芝LED照明器具
承認	担当	図番	
増田	鈴木	AA2020-53048-04	
			東芝ライテック株式会社
単位	mm	第三角法	

漏洩電流 [mA]	入力電圧 [V]		
	AC100	AC200	AC242
	0.15	0.29	0.35