

2020.06.238

3

4

5

6

7

8

警告

- 適用電線以外の電線を使用しないでください。
電線ストリップの長さが適切で無かったり、差し込みが確実でない場合発熱して焼損や火災の原因となります。
- 定格電圧を超えて施工・ご使用しないでください。
発熱して焼損や火災の原因となります。

部番	部品名	個数	材質	摘要
1	本体	1	UF (ユリア樹脂)	グレー
2	カバー	1	PC (ポリカーボネート樹脂) / ABS樹脂	黒色
3	止金具	2	SPC (鋼板) t0.8	亜鉛めっきクロメート処理
4	リリースボタン	1	UF (ユリア樹脂)	ホワイト

A

B

C

D

E

F

A

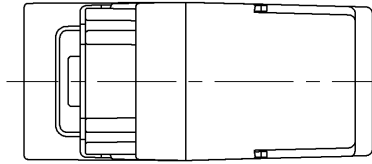
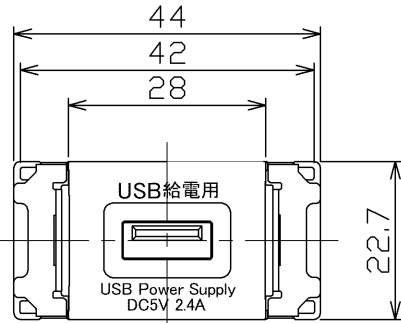
B

C

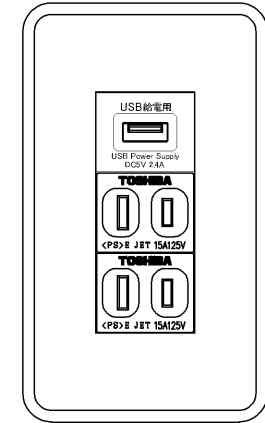
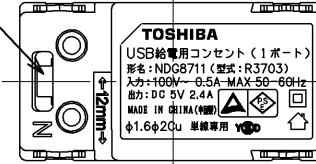
D

E

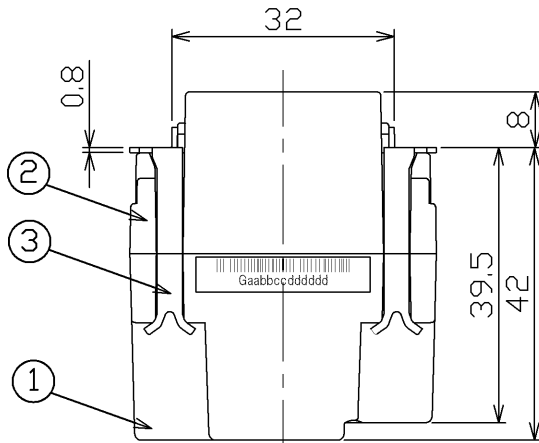
F



4



コンセントNDG2111組み合わせ時



ご注意

- 縦の接続でコンセントプレートに取り付ける場合は、本製品は1個までとしてください。
2個以上取り付けられた場合には発熱などによって故障おそれがあるため使用できません。
- 組み合わせ可能な製品は、シングルコンセントのみです。

○

×

入 力	AC100V 0.5A MAX 50-60Hz
出 力	DC5V 2.4A
適 合 規 格	電気用品安全法
そ の 他	端子構造 SL (ねじなし) 端子
	適合電線 φ1.6, φ2銅単線
適合サポート	NDG4301、NDG4302、NDG4303 WDG4303

承認 APPROVED BY	担当 CHARGED BY	名 称 TITLE	東芝配線器具
酒井	益子	USB給電用コンセント (黒)	
TOSHIBA		形 名 MODEL NO.	NDG8711 (KS)
東芝ライテック株式会社		図面番号 DRAWING NO.	AA2020-51453-01
Toshiba Lighting & Technology Corporation		第三角法	尺 度 SCALE
		3RD ANGLE PROJECTION	単位 UNITS
			mm

日本国内専用 (Use only in Japan)