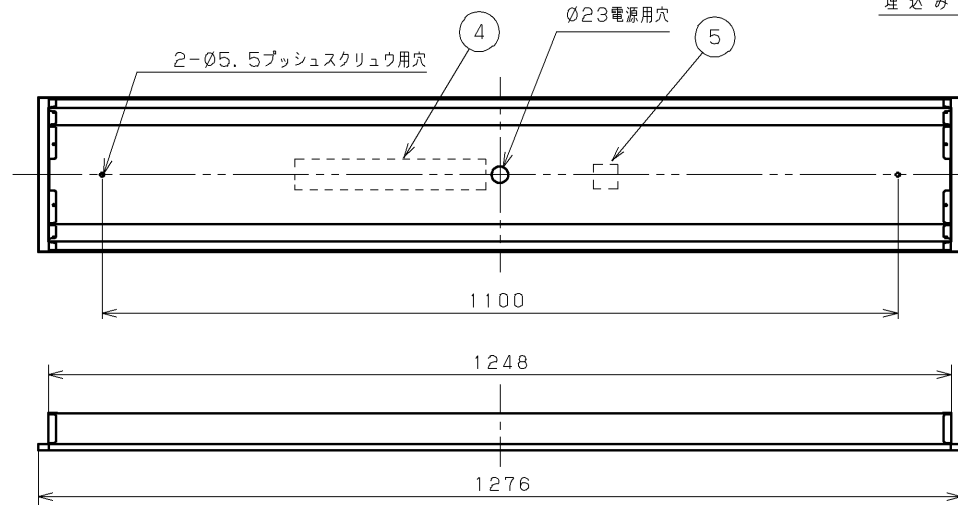
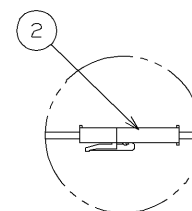
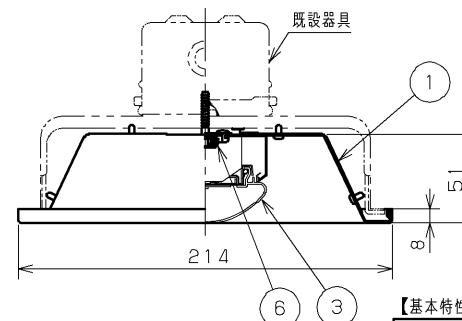


〈器具施工時のご注意〉

- ・既設器具の反射板とランプソケットを取り外して取り付ける器具です。
- ・既設器具の端子台から電源線・アース線ははずし、取り付ける器具本体の端子台に接続できる長さに調整してください。
- ・本照明器具は、プッシュスクリューで既存器具本体に取り付けます。プッシュスクリューを緩めた状態のまま取り付けないでください。
- ・連結では使用できません。



部番	部品名	個数	材質	摘要
1	本体	1	CGC (鋼板) t0.5	白
2	コネクタ	1	PA (ポリアミド樹脂)	-
3	LEDバー	1	-	乳白カバー
4	電源ユニット	1	-	LEK-450016A10
5	端子台	1	PP (ポリプロピレン樹脂)	DFC-3629
6	プッシュスクリュー	2	-	-



コネクタで電源ユニットとLEDバーを接続します。

【基本特性】

入力電圧 (V)	AC100	AC200	AC242
入力電流 (A)	0.253	0.129	0.111
器具光束 (lm)	3650		
消費電力 (W)	25.2	24.8	24.8
消費効率 (lm/W)	144.8	147.1	147.1
相関色温度 (K)	6500		
演色評価数 Ra	83		
光源寿命 (時間)	40,000		
光束維持率 (%)	90		

※値は公表値であり、製品性能はJIS規格に準拠します。
 ※消費効率は固有エネルギー消費効率の値です。
 ※周囲温度25℃時の値

使用上の注意

- 1) LED素子には光色・明るさにバラつきがあるため、同じ形名の商品でも光色・明るさが異なる場合があります。ご了承ください。
- 2) 点灯直後・消灯直後に「ピシ、ピシ」「ツツ、ツツ」等のプラスチックの伸縮によるさしめ音が発生する場合がありますが、故障や異常ではありません。
- 3) 虫の飛来が多い場所で使用される場合、LEDバー内に虫が侵入する恐れがあります。
- 4) お手入れの際、プッシュスクリューを緩めて器具を取りはずさないでください。

⚠ 安全に関するご注意

- ・本器具は、5℃~35℃の温度範囲で使用するように設計してあります。高温で使用しますと火災の原因となります。
- ・本器具は屋内専用です。屋外や、振動の強い場所では使用できません。器具落下・感電の原因となります。
- ・この器具は断熱施工不可です。断熱材・防音材を使用する場合には、器具にかぶせたり、密着して使用しないでください。火災の原因となります。右図を参照してください。
- ・LEDを直視しないでください。
- ・端子台の送り容量は12A以下で使用してください。
- ・二次電圧が150Vを超えますので、100V入力での使用の場合でもアース工事は確実に行ってください。
- ・天井埋込み専用器具です。傾斜天井・柔らかい天井（ロックウール等）には取り付けないでください。指定以外の取り付けを行うと器具落下の原因となります。

⚠ 安全に関する警告

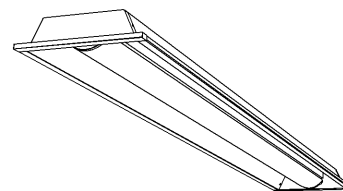
一般屋内用器具です。直接、雨・風の当たる場所や湿気のある場所、振動や衝撃のある場所、粉塵の発生する場所（工場やトンネル内にある駅ホーム等）腐食性ガス・塩素ガス・硫黄成分などの発生する場所、オイルミストが発生する環境下などには使用しないでください。

器具の取付け方
 断熱材、防音材をご使用の場合は下図のように施工してください。

住宅の断熱施工天井ではご使用できません。
 住宅以外の断熱施工天井でご使用の場合の施工方法

電気配線は断熱材、防音材の上側にくるように配線してください。
 器具本体に電線線を接触させないでください。

A: 10cm以上
 B: 10cm以上
 C: 10cm以上



本器具は下記表の既設器具に適合します。

既設器具	
組合せ形名	本体形名
FR-41478K	FR-41408
FHR-41478K	FHR-41408
FHR-42412NK	FHR-42412

本体形名	LEDバー形名
LEER-419KT-LS9	LEEM-40403D-01

電圧 (V)	点灯方式	質量 (kg)	形名	東芝LED照明器具
100 242	LS	2.8	LEER-419KT-LS9 + LEEM-40403D-01	
承認	担当	図番	AA2020-50402-01	
高井	稗田	番	東芝ライテック株式会社	
単位 mm	第三角法			