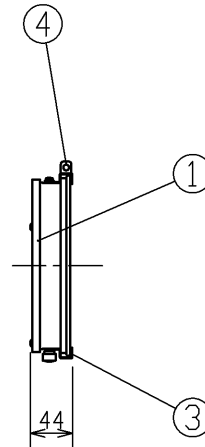
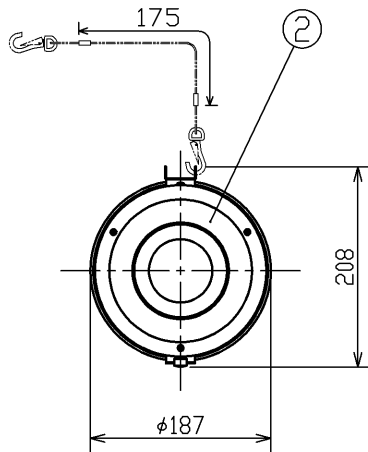


2020.04. 003

| 部番<br>PART NO. | 部 品 名<br>DESCRIPTION | 個数<br>REQ. | 材 質<br>MATERIAL  | 摘 要<br>SPECIFICATION |
|----------------|----------------------|------------|------------------|----------------------|
| 1              | 本体                   | 1          | AlP(7%ミクロム) t1.5 | メタリニ焼付塗装(黒)          |
| 2              | リフレクター               | 1          | AlP(7%ミクロム) t1.0 | 鏡面仕上げサンドブラスト処理       |
| 3              | ミフユニット取付金具           | 1          | SPC(鋼)           | メタリニ焼付塗装(黒)          |
| 4              | 落下防止ワイヤー取付金具         | 1          | SPC(鋼)           | メタリニ焼付塗装(黒)          |



|          |           |
|----------|-----------|
| 商品コード    | 548 24262 |
| 本体質量(kg) | 0.2       |
| 付属品      | 落下防止ワイヤー  |

適合灯具: AL-LED-USL-W

【使用上の注意】  
・使用前に取扱説明書をお読みください。

**警告**

・潮出空間用の器具です。潮出空間の用途以外には、使用しないでください。一般用照明器具として使用する製品ではありません。  
・器具の取扱い、取り付け・設置は、取扱説明書に従って正しく確実に行ってください。間違った取扱い、取り付け・設置を行いますと、感電・火災・落下などの原因となります。  
・振動の激しい場所、常時振動がある場所への取り付け・設置は行わないでください。落下し、物的損害・けがの原因となります。

屋内用

|   |                     |                                     |
|---|---------------------|-------------------------------------|
| 承認 APPROVED BY<br>尾崎  | 担当 CHARGED BY<br>村田 | 名 称 TITLE<br>LEDローケーションライトミラーユニットF  |
| <b>TOSHIBA</b><br><b>東芝ライテック株式会社</b><br>Toshiba Lighting & Technology Corporation |                     | 形 名 MODEL NO.<br>AL-LED-USL-MF      |
|   |                     | 図面番号 DRAWING NO.<br>AA2020-50374-01 |
| 第三角法<br>3RD ANGLE PROJECTION  |                     | 尺 度 SCALE<br>1/5                    |
|   |                     | 単 位 UNITS<br>mm                     |

日本国内専用 (Use only in Japan)