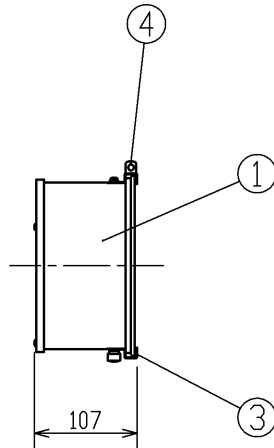
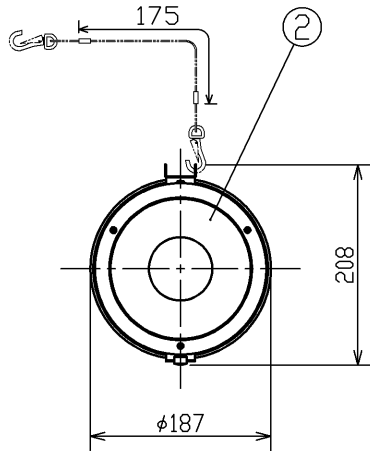
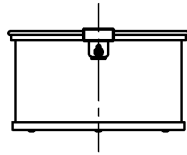


2020.04. 003

部番 PART NO.	部 品 名 DESCRIPTION	個数 REQ.	材 質 MATERIAL	摘 要 SPECIFICATION
1	本体	1	AlP(7%ミニウム) t1.5	メタリニ焼付塗装(黒)
2	リフレクター	1	AlP(7%ミニウム) t1.0	鏡面仕上げサンドブラスト処理
3	ミフーユニット取付金具	1	SPC(鋼)	メタリニ焼付塗装(黒)
4	落下防止フイヤー取付金具	1	SPC(鋼)	メタリニ焼付塗装(黒)



商品コード	548 24261
本体質量(kg)	0.3
付属品	落下防止フイヤー

適合灯具: AL-LED-USL-W

【使用上の注意】  
・使用前に取扱説明書をお読みください。

**警告**

・潮出空周用の器具です。潮出空周の用途以外には、使用しないでください。一般用照明器具として使用する製品ではありません。  
・器具の取扱い、取り付け・設置は、取扱説明書に従って正しく確実に行ってください。  
・間違った取扱い、取り付け・設置を行いますと、感電・火災・落下などの原因となります。  
・振動の激しい場所、常時振動がある場所への取り付け・設置は行わないでください。落下し、物的損害・けがの原因となります。

屋内用

承認 APPROVED BY 尾崎	担当 CHARGED BY 村田	名 称 TITLE LEDローケーションライトミラーユニットS
<b>TOSHIBA</b> <b>東芝ライテック株式会社</b> Toshiba Lighting & Technology Corporation		形 名 MODEL NO. AL-LED-USL-MS
		図面番号 DRAWING NO. AA2020-50375-01
第三角法 3RD ANGLE PROJECTION		尺 度 SCALE 1/5
		単 位 UNITS mm

日本国内専用 (Use only in Japan)