

(2020.04. 003) 2020.07. 003

3

4

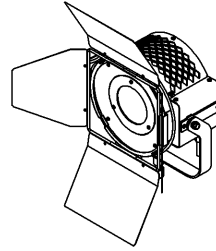
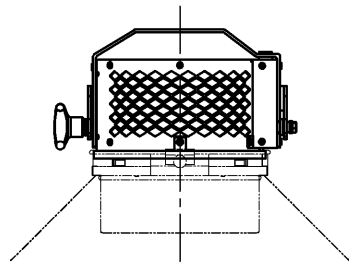
5

6

7

8

部番 PART NO.	部 品 名 DESCRIPTION	個数 REQ.	材 質 MATERIAL	摘 要 SPECIFICATION
1	本体	1	AlP(7%ミニウム) t1.5	メフミン焼付塗装(黒)
2	腕	1	AlP(7%ミニウム) t3.0	メフミン焼付塗装(黒)
3	ダボ	1	AlP(7%ミニウム) φ17	アルマイト(銀色)
4	ガラスカバー	1	ウケイロガラス	-
5	メタルコネクタ	1	-	七星化学 NJC-205-PM



商品コード	548 12040
入力電圧 (V)	DC103
入力電流 (A)	1.8
定格消費電力 (W)	188
相関色温度 (K) ※1	5800
平均演色評価数 Ra ※1	90
光源寿命 (h) ※1	3000
使用角度範囲	90° 45°
使用周囲温度 (°C)	35
最高表面温度 (°C)	70
最小照射距離 (m)	0.3
最小離隔距離 (m)	0.1
本体質量 (kg)	2.1
調光範囲	0.20~100%
調光方式	手元
付属品	バツF7 (0.4kg)、落下防止ワイヤー
オプション	AL-LED-USL-MS AL-LED-USL-MF

適合電源: AL-LED-USL-PS

※1: 周囲温度25℃。保証値ではありません。

【使用上の注意】

- ・LED素子にはバラツキがあり、同一の形名においても光色、明るさが異なることがあります。
- ・AL-EXUSL-5の接続数は最大2本までです。3本以上接続した場合、正常に動作しなくなる可能性があります。
- ・使用前に取扱説明書をお読みください。

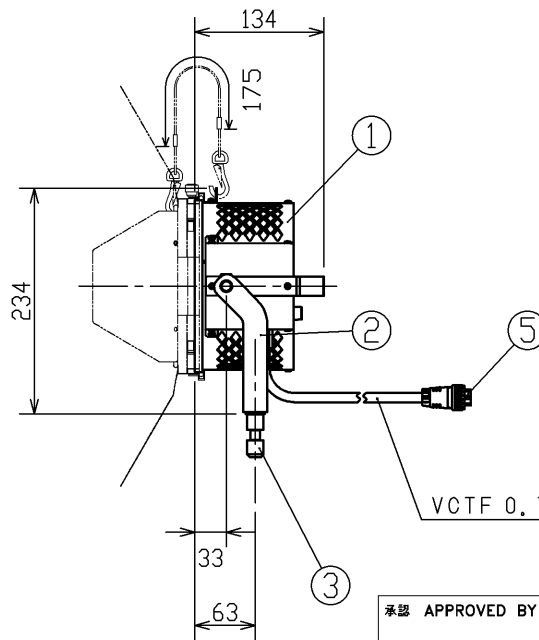
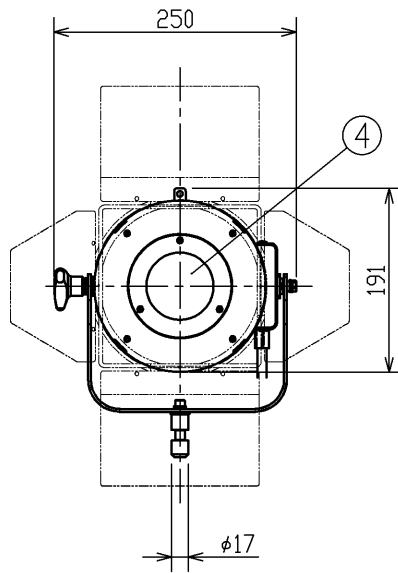
警告

・潮出空間用の器具です。潮出空間の用途以外には、使用しないでください。一般用照明器具として使用する製品ではありません。

・器具の取扱い、取り付け・設置は、取扱説明書に従って正しく確実に行ってください。間違った取扱い、取り付け・設置を行いますと、感電・火災・落下などの原因となります。

・振動の激しい場所、常時振動がある場所への取り付け・設置は行わないでください。落下し、物的損害・けがの原因となります。

・安全上LEDを直視することはおやめください。



VCTF 0.75mm²×5芯×3.0m

屋内用

承認 APPROVED BY 尾崎	担当 CHARGED BY 村田	名 称 TITLE LEDローケーションライト UNISOL (灯具)	
		形 名 MODEL NO. AL-LED-USL-W	
		図面番号 DRAWING NO. AA2020-50376-02	
TOSHIBA 東芝ライテック株式会社 Toshiba Lighting & Technology Corporation		第三角法 3RD ANGLE PROJECTION	尺 度 SCALE 1/5
		単位 UNITS mm	

日本国内専用 (Use only in Japan)