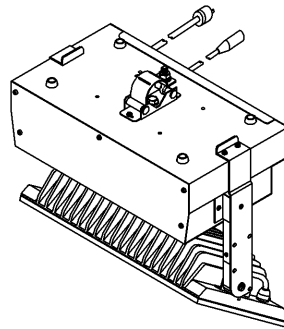
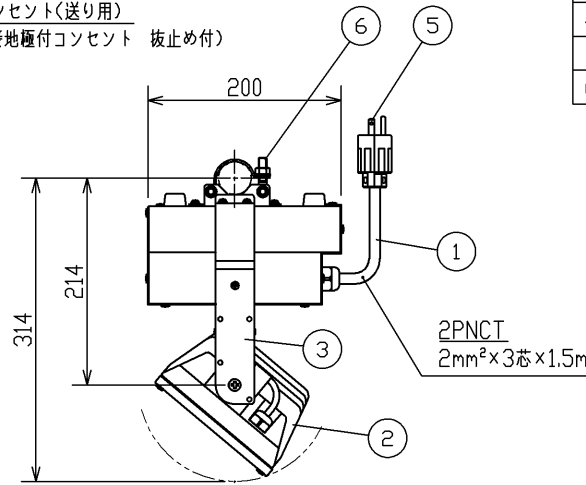
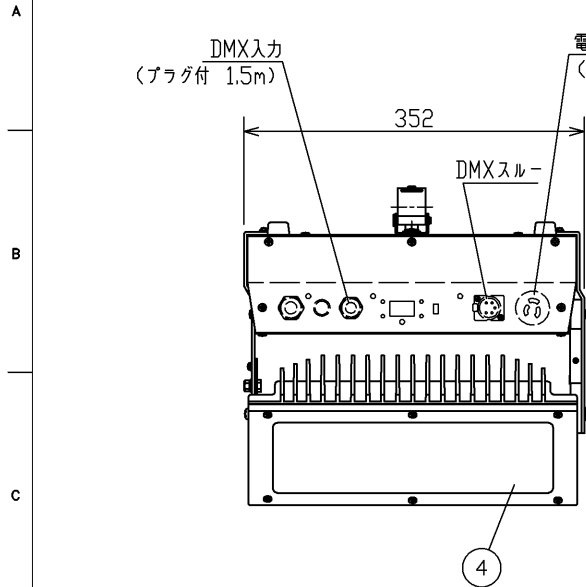


2019.07. 003



部番 PART NO.	部 品 名 DESCRIPTION	個数 REQ.	材 質 MATERIAL	摘 要 SPECIFICATION
1	本体	1	AlP (アルミニウム) t1.0	メタリウム焼付塗装 (黒)
2	光源ボックス	1	ADC (アルミダイキャスト)	メタリウム焼付塗装 (黒)
3	アーム	2	AlP (アルミニウム) t1.0	メタリウム焼付塗装 (黒)
4	レンズ	1	PMMA (アクリル樹脂)	透明
5	プラグ	1	PA (ポリアミド樹脂)	7112GN (黒)
6	φ3.4クランプハンガー	1	SPC (鋼板)	クロメートめっき (黒)

商品コード	548-11436
入力電圧 (V)	100
入力電流 (A)	1.22
定格消費電力 (W)	122
電源周波数 (Hz)	50/60
相関色温度 (K) ※1	5,000±500 (白色)
平均演色評価数 Ra ※1	88 (白色)
光源寿命 (h) ※1	20,000
使用角度範囲	0°~120°
使用周囲温度 (℃)	5~35
最高表面温度 (℃)	70
最小照射距離 (m)	0.1
最小離隔距離 (m)	0.1
本体質量 (kg)	6.3
調光範囲	0~100%
調光・制御方式	DMX <sup>※2</sup> /RDM <sup>※3</sup> /手元
付属品	-
オプション	-

- ※1: 周囲温度25℃。保証値ではありません。
- ※2: USITT DMX512-Aに準拠。
- ※3: RDM (Remote Device Management) ANSI規格化されている演出用照明のデジタル信号。DMX512ケーブルを利用した、リモートデバイス管理を可能とする双方向通信の規格。

【使用上の注意】

- ・純直電源を使用してください。
- ・LED素子にはバツキがあり、同一の形名においても光色、明るさが異なることがあります。
- ・使用前に取扱説明書をお読みください。

⚠ 警告

- ・演出空間用の器具です。演出空間の用途以外には、使用しないでください。一般用照明器具として使用する製品ではありません。
- ・器具の取扱い、取り付け・設置は、取扱説明書に従って正しく確実に行ってください。間違った取扱い、取り付け・設置を行いますと、感電・火災・落下などの原因となります。
- ・振動の激しい場所、常時振動がある場所への取り付け・設置は行わないでください。落下し、物的損害・けがの原因となります。
- ・安全上LEDを直視することはおやめください。

屋内用

承認 APPROVED BY	担当 CHARGED BY	名 称 TITLE	
尾崎	録田	LEDホリゾンライト アッパー4色	
TOSHIBA 東芝ライテック株式会社 Toshiba Lighting & Technology Corporation		形 名 MODEL NO.	AL-LED-UH-4W-C-2
		図面番号 DRAWING NO.	AA2020-50222-01
		第三角法 3RD ANGLE PROJECTION	尺 度 SCALE 単位 UNITS 1/5 mm

日本国内専用 (Use only in Japan)