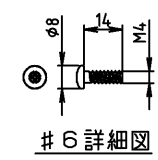
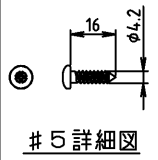


安全上のご注意

- 警告**
- ・施工は取扱説明書に従い確実に行ってください。取付に不備がありますと火災、感電、落下の原因となります。
 - ・器具の防塵、防水の保護等級はIP54です。
 - ・本器具の質量に十分耐えるよう取付部の強度を確保してください。不備がありますと落下の原因となります。
 - ・濡れた手で器具に触らないでください。感電の原因となります。
 - ・取付作業を行う前に必ず電源を切ってください。感電の原因となります。
 - ・配線を行う際など、電線に張力を掛けないでください。断線による感電、火災の原因となります。
 - ・前面カバーに、かけ、ひび割れの発生しているものは使用しないでください。破損、落下の原因となります。
 - ・照明器具を長時間点灯することがないよう、照明器具を設置してください。
 - ・点灯中および消灯直後はLED器具が高熱となりますので、お手を触れないでください。やけどの原因となります。
 - ・震動のある場所や腐食性ガスの発生する場所では使用しないでください。火災、感電、落下の原因となります。
 - ・点灯中の器具の近くで長時間の作業をしたり、器具を直視しないでください。
 - ・器具の点検や交換が困難な場所には設置しないでください。
 - ・温度範囲が-40℃～+35℃の環境で使用してください。火災、故障、短寿命の原因となります。
 - ・日中常時、直射日光が当たる場所で長時間使用した場合、カバーが変色する場合があります。
 - ・本体にホース等で直接激しい水をかけたりしないでください。
 - ・電気工事は、電気工事店(有資格者)にお任せください。一般の方の取付は法律で禁止されています。
 - ・電源を入れた状態で配線工事、器具の接続または取り外しは行わないでください。火災、感電の原因となります。
 - ・異常を感じましたらすぐに電源を切り、販売店、電気工事店にご相談ください。火災、感電の原因となります。
 - ・器具の改造、部品の変更は行わないでください。落下、感電、火災の原因となります。
 - ・器具を布、紙などの可燃物で覆ったり、燃えやすいものを近づけたりしないでください。火災の原因となります。
 - ・お手入れの際は、必ず電源を切り、しばらくしてから作業を行ってください。感電、故障、やけどの原因となります。
 - ・器具の周囲に温度の高くなるものや湿気を発生させるものを置かないでください。火災の原因となります。
 - ・合板やベニヤなど柔らかい木材には取り付けないでください。落下の原因となります。
 - ・設置、取付環境に応じて適切な部材や手法で施工してください。取付不備は落下の原因となります。
 - ・照明器具には寿命があります。必ずメンテナンスが可能な場所に設置してください。

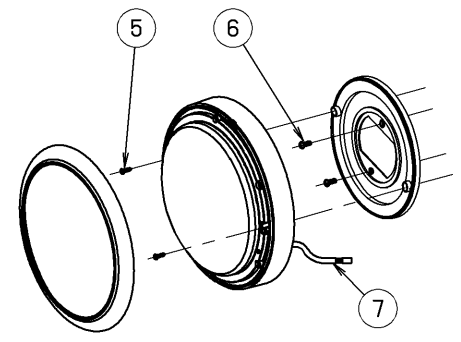
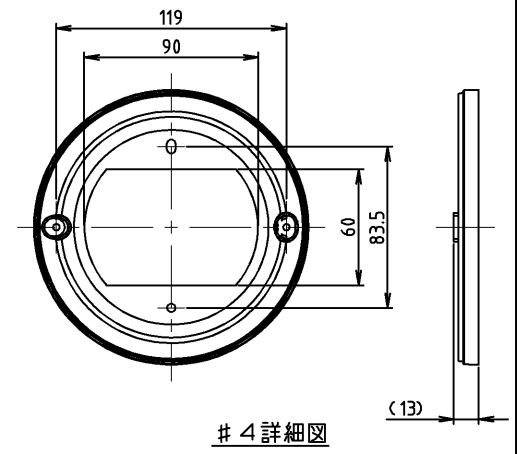
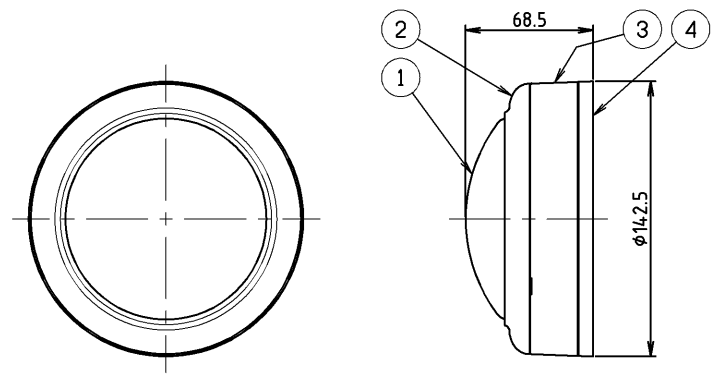
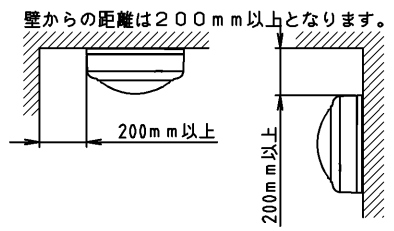


部番	部品名	個数	材質	摘要
1	グローブ	1	PC(ポリカーボネート樹脂)	フロスト
2	カバー	1	PC(ポリカーボネート樹脂)	白色
3	本体	1	PC(ポリカーボネート樹脂)	白色
4	取付プレート	1	PC(ポリカーボネート樹脂)	白色
5	タッピングネジ	2	SUS(ステンレス鋼)	付属品
6	取付ネジ	2	SUS(ステンレス鋼)	付属品
7	口出し線	1	PNCTF(非フッ素コート)	0,75sq-2C, L=190mm, 白色

【基本特性(周囲温度25℃)】 *1:保証値ではありません。

入力電圧 (V)	100
周波数 (Hz)	50/60
入力電流 (A)	0.11
消費電力 (W)	6.0
相関色温度 (*1) (K)	5,000
平均演色評価数 (*1) (Ra)	80
器具光束 (*1) (lm)	700
固有エネルギー消費効率 (*1) (lm/W)	117
光源寿命 (*1) (時間)	25,000
耐雷サージ (*1)	1kV(ノーマルモード)
耐雷サージ (*1)	2kV(コモンモード)

- 【使用上のご注意】
- 1) LEDにはバフツキがあるため、同一商品でも製品ごとに発光色や明るさが異なる場合があります。予めご了承ください。
 - 2) 照射面割や本体を密閉しないでください。短寿命の原因となります。
 - 3) LED光源の交換はできません。



【銘版表示形名】
WL046C LED6/CW PSU 100V JP
フィリップス ブランド

天井面、壁面取付兼用
傾斜天井取付可
防湿形 屋外用 (IP54)

電圧 (V)	100	適合ランプ	-	質量 (kg)	0.26	形名	WL046CLED6CWPSU1
承認	担当	図番		AA2020-50057-04			
社	本田	東芝ライテック株式会社					
単位 mm	第三角法						