

2019.11. 003

3

4

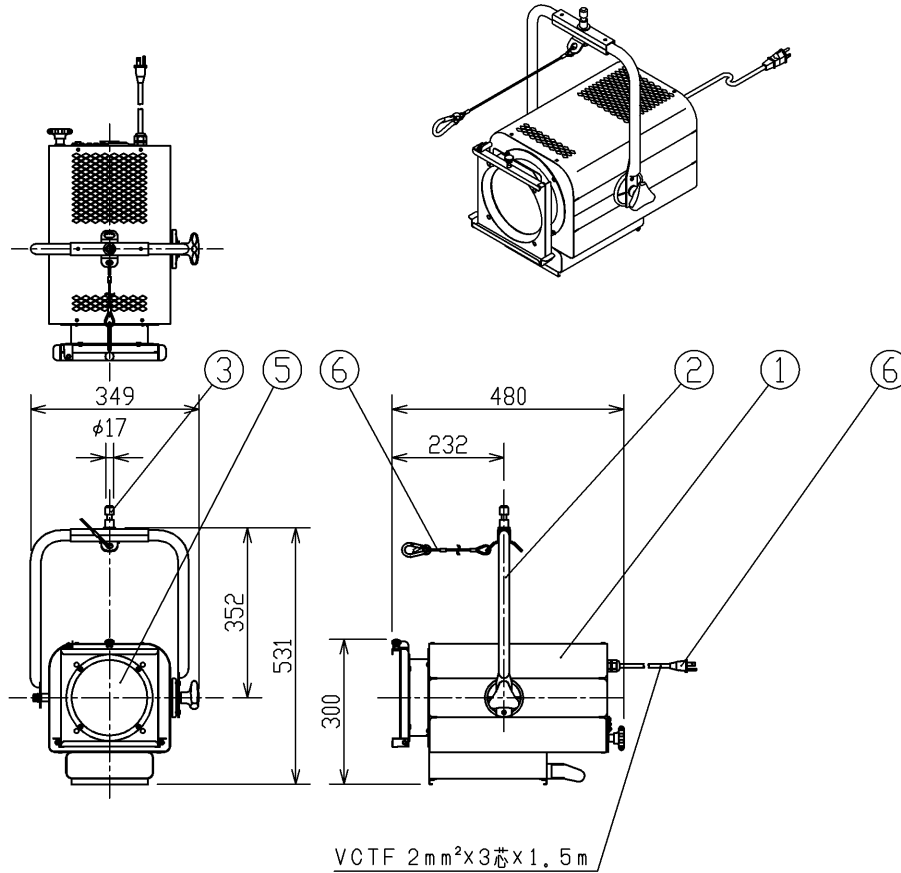
5

6

7

8

部番 PART NO.	部 品 名 DESCRIPTION	個数 REQ.	材 質 MATERIAL	摘 要 SPECIFICATION
1	本体	1	A1P (7mm×9mm) t1.0	メタミン焼付塗装 (黒)
2	腕	1	A1P (7mm×9mm) #22 t1.5	メタミン焼付塗装 (黒)
3	ダボ	1	SGD (みがき輪鋼) φ17	クロメートめっき
4	落下防止フイヤー	1	SUS (ステンレス鋼)	φ3×400
5	レンズ	1	ホケイバックス	-
6	プラグ	1	-	平行接地塵付



商品コード	548 11936
入力電圧 (V)	100 (韓国回路のみ)
入力電流 (A)	1.0
定格消費電力 (W)	102
電源周波数 (Hz)	50/60
相関色温度 (K)※1	3000
平均演色評価数 Ra※1	95
光源寿命 (h)※1	20000
使用角度範囲	φ45° φ145° φ30° φ70°
使用周囲温度 (°C)	35
最高表面温度 (°C)	65
最小照射距離 (m)	0.1
最小照射距離 (m)	0.1
本体質量 (kg)	8.2
調光範囲	0~100%
調光・制御方式	DMX※2/RDM※3/手元
付属品	
オプション	フィルターホルダ (AL-FILTER-HOLDER-6)

- ※1: 周囲温度25°C, 保証値ではありません。
- ※2: USITT DMX512-Aに準拠。
- ※3: RDM (Remote Device Management) ANSI規格化されている演出用照明のデジタル信号, DMX512ケーブルを利用した, リモートデバイス管理を可能とする双方向通信の規格。

【使用上の注意】

- ・純直電源を使用してください。
- ・LED素子にはバツキがあり, 同一の形名においても光色, 明るさが異なることがあります。
- ・使用前に取扱説明書をお読みください。

▲ 警告

- ・演出空間用の器具です。演出空間の用途以外には、使用しないでください。一般用照明器具として使用する製品ではありません。
- ・器具の取扱い、取り付け・設置は、取扱説明書に従って正しく確実に行ってください。間違った取扱い、取り付け・設置を行いますと、感電・火災・落下などの原因となります。
- ・振動の激しい場所、常時振動がある場所への取り付け・設置は行わないでください。落下し、物的損害・けがの原因となります。
- ・安全上LEDを直視することはおやめください。

屋内用

承認 APPROVED BY	担当 CHARGED BY	名 称 TITLE
尾崎	遠山	6型LED平凸スポットライト
TOSHIBA 東芝ライテック株式会社 Toshiba Lighting & Technology Corporation		形 名 MODEL NO.
		AL-LED-ASJ6-L
		図面番号 DRAWING NO.
		AA2020-50012-01
		第三角法
		尺 度 SCALE
		3RD ANGLE PROJECTION
		単 位 UNITS
		1/10
		mm

日本国内専用 (Use only in Japan)