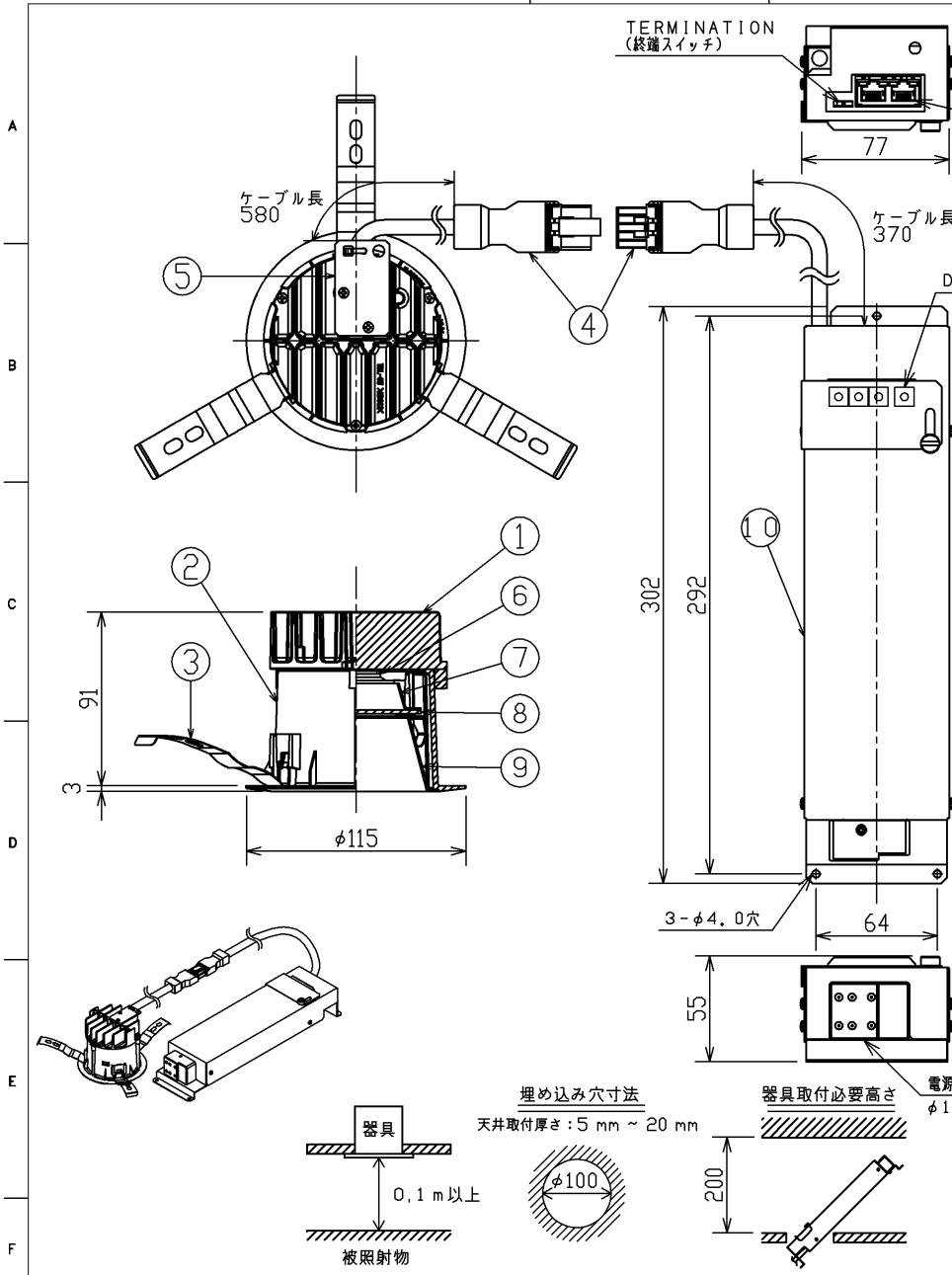


(2019.12.003) 2023.10.003



部番 PART NO.	部 品 名 DESCRIPTION	個数 REQ.	材 質 MATERIAL	摘 要 SPECIFICATION
1	本体	1	ADC (アルミダイオード)	-
2	化粧枠	1	PBT樹脂	ビュアホワイト *
3	取付ばね	3	SUS (ステンレス鋼)	-
4	コネクタ	1	PA (ポリアミド樹脂)	白色
5	天板	1	SGC (高強度めっき鋼板) t0.5	-
6	LEDユニット	1	-	-
7	反射鏡	1	A1P (アルミニウム)	銀色鏡面
8	拡散板	1	PC (ポリカーボネート樹脂)	乳白色
9	反射鏡	1	A1P (アルミニウム)	銀色鏡面
10	電源ユニット	1	-	白色 (付属品)

【基本特性】

商品コード	548 14330		
入力電圧 (V)	100	200	242
入力電流 (A)	0.30	0.15	0.13
定格消費電力 (W)	30.0	29.0	29.0
電源周波数 (Hz)	50 / 60		
相関色温度 (K) *1	3000/2700 (暖色)		
	1800~3000/1800~2700 (調色)		
器具光束 (lm)	1540		
光束角 (°)	63		
平均演色評価数 Ra *1	95		
光源寿命 (h) *1	40000		
使用周囲温度 (°C)	35		
最高表面温度 (°C)	90		
質量 (kg)	本体: 0.5 / 電源ユニット: 0.8		
調光範囲	0~100%		
調光・制御方式	DMX*/RDM**		
付属品	電源ユニット (LEK-135P026A01D)		

\*一般社団法人 日本照明工業会「照明器具の耐震設計・施工ガイドライン」耐震クラスS2対応

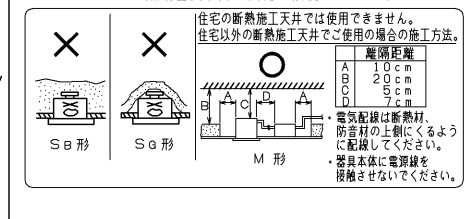
- \*1: 周囲温度25°C。保証値ではありません。
- \*2: USITT DMX512-Aに準拠。
- \*3: RDM (Remote Device Management) ANSI規格化されている演出用照明のデジタル信号。DMX512ケーブルを利用した、リモートデバイス管理を可能とする双方向通信の規格。

【使用上の注意】

- ・純直電源を使用してください。
- ・LED素子にはバツキがあり、同一の形名においても明るさ、光色が異なることがあります。調光レベルが下限近くの状態では、わかりやすくなる場合があります。
- ・使用前に取扱説明書をお読みください。
- ・組み合わせる調光制御装置や使用環境によって、調光レベルが下限近くの状態では、複数の器具を1つの調光器で制御する場合に個々の消灯タイミングが異なります。
- ・点灯直後・消灯直後に「ピシ、ピシ」等のプッシュ音の伸縮によるきしみ音が発生する場合がありますが、故障や異常ではありません。

△ 警告

- ・演出空間用の器具です。演出空間の用途以外には使用しないでください。一般照明用器具として使用する製品ではありません。
- ・器具の取扱い、取り付け・設置は取扱説明書に従って正しく、確実に行ってください。間違った取扱い、取り付け・設置を行いますと、感電・火災・落下などの原因となります。
- ・振動の激しい場所、常時振動がある場所への取り付け・設置は行わないでください。落下し物的損害・けがの原因となります。安全上LEDを直視することはおやめください。
- ・本器具は断熱施工不可のため、断熱材のある天井でご使用の場合には、下図のような施工が必要となります。指定外の施工を行うと火災の原因となります。
- ・本器具は、5°C~35°Cの温度範囲で使用するように設計してあります。高温で使用すると火災の原因となります。
- ・白熱電球用調光器 (2線式調光器) と組み合わせて使用しないでください。火災の原因となります。
- ・器具の送り容量は15Aです。容量を超えると発熱・火災の原因となります。また照明器具以外の負荷は接続しないでください。



屋内用

承認 APPROVED BY	担当 CHARGED BY	名 称 TITLE
尾崎	構	LEDシーター用ダウンライトSタイプ
TOSHIBA 東芝ライテック株式会社 Toshiba Lighting & Technology Corporation		形 名 MODEL NO. AL-LED-TDL-S 図面番号 DRAWING NO. AA2020-50007-03
第三角法 3RD ANGLE PROJECTION		尺 度 SCALE 単 位 UNITS mm