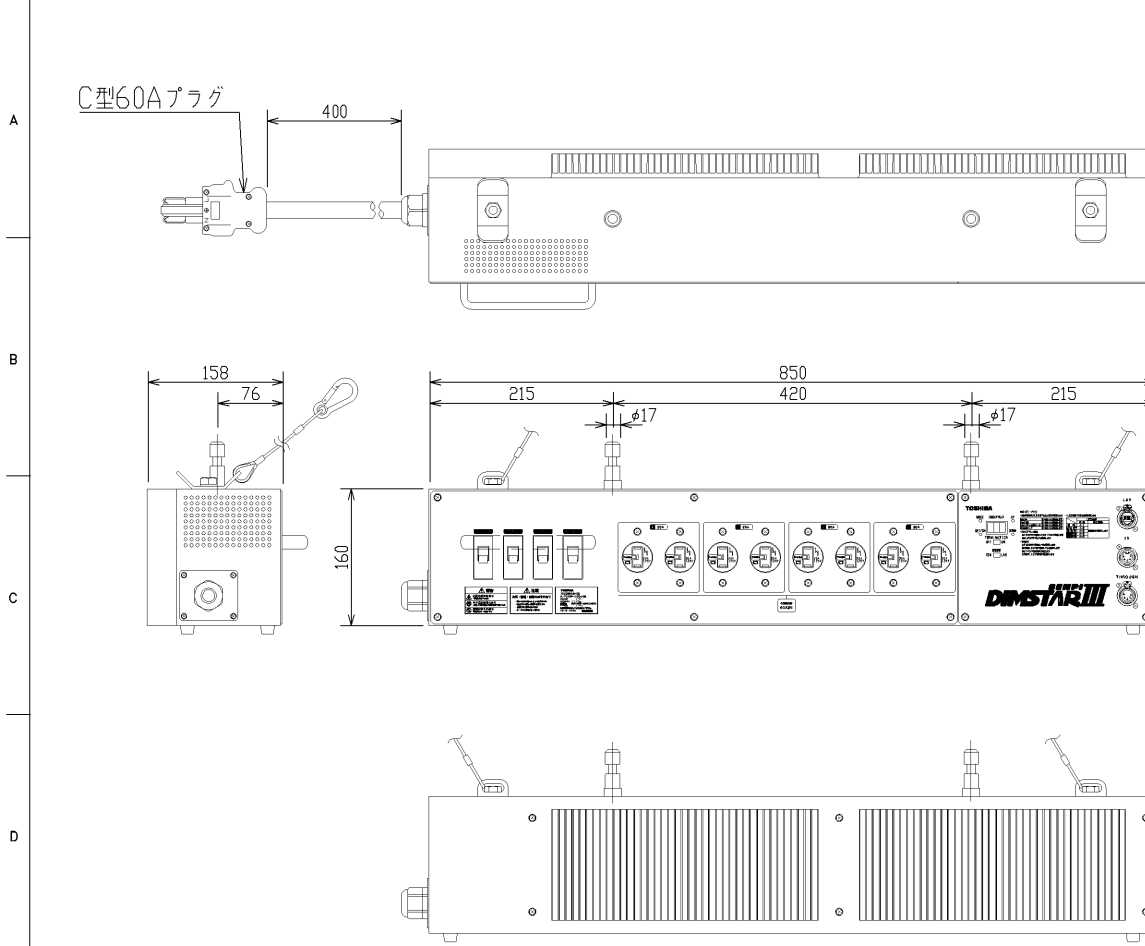


2019, 09, 003



商品コード	
使用方法	屋内
周囲温度	0℃～40℃
調光方式	順位相制御
調光制御信号	DMX、RDM、LAN
調光容量	20A/4回路 (合計60Aまで)
冷却方法	自然空気冷却
入力電源	1φ2W 105V 6kVA
電源コード	2PNCT 14mm ² ×2芯+7-ス5.5mm ² ×0.4m
プラグ仕様	入力プラグ: AL-C-60P-M
コネクタ仕様	出力コネクタ: AL-C-20C-T (8個)
電源周波数	50/60Hz
入力電圧範囲	90～110V
調光特性	JATET-Aカーブ
適用負荷	ハロゲン電球
自己保護機能	過負荷遮断 (MCCB、電子遮断) 温度異常遮断 (電子遮断)
アラーム本体表示	漏電、MCCB OFF、過負荷、回路異常、温度異常
手元点灯機能	全点灯/消灯/連続調光
LED表示機能	電源受電、DMX/RDM/LAN通信、状態表示
材 質	AIP (アルミニウム)
塗 装	N1.5 (ツヤなし)
質 量	11kg
落下防止ワイヤ	φ2.5×400
付 属 品	—
オプション	—

承認 APPROVED BY	担当 CHARGED BY	名称 TITLE		
右田	越野	センピディムスターⅢ 60Aタイプ		
TOSHIBA 東芝ライテック株式会社 Toshiba Lighting & Technology Corporation		形名 MODEL NO.	AL-TUISP-10204-60	
		図面番号 DRAWING NO.	AA2019-59947-01	
屋内用		第三角法 3RD ANGLE PROJECTION	尺度 SCALE 1/5	単位 UNITS mm

日本国内専用 (Use only in Japan)