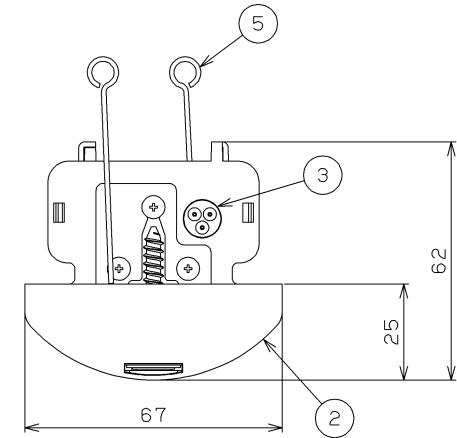
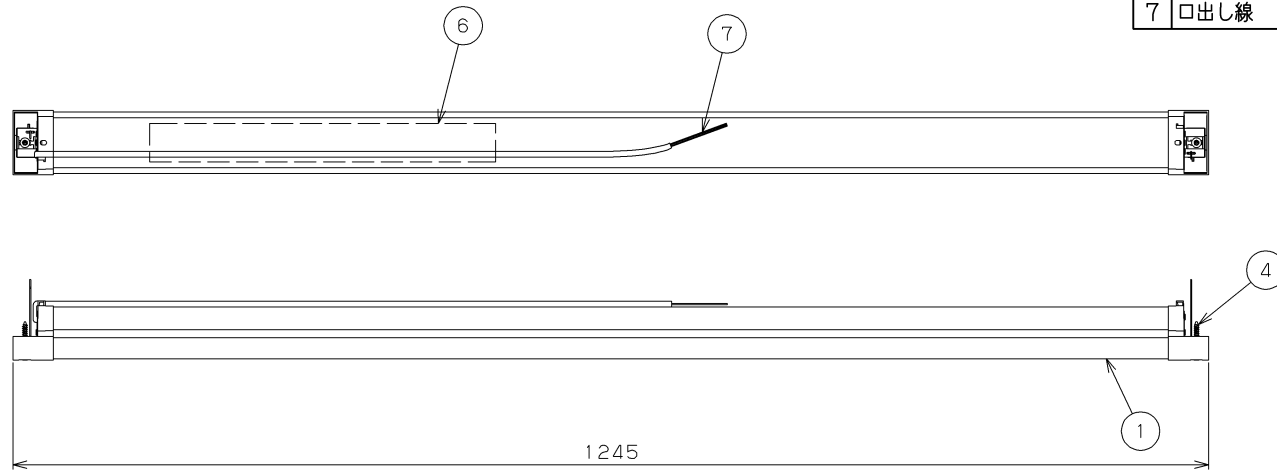


部番	部品名	個数	材質	摘要
1	カバー	1	PC (ポリカーボネート樹脂)	乳白
2	端部キャップ	2	PC (ポリカーボネート樹脂) + ABS樹脂	白
3	パッキン	2	SR (シリコンゴム)	—
4	取付けねじ	2	SUS (ステンレス鋼)	—
5	仮固定金具	2	SUS (ステンレス鋼)	—
6	電源ユニット	1	—	LEK-450016A10
7	口出し線	1	HVSF (ビニルコード)	—



**使用上の注意**

- 1) 本製品は東芝ライテック製TENQOOシリーズの専用LEDバーです。
- 2) LED素子には光色、明るさにバラツキがあるため、同じ形名の商品でも光色、明るさが異なる場合があります。ご了承ください。

**⚠ 安全に関する警告**

直接、雨・風の当たる場所や湿気のある場所、振動や衝撃のある場所、粉塵の発生する場所（工場やトンネル内にある駅ホーム等）、腐食性ガス・塩素ガス・硫黄成分などの発生する場所、オイルミストが発生する環境下などには使用しないでください。

**⚠ 安全に関するご注意**

- 本器具は-10℃~35℃の温度範囲で使用するように設計してあります。高温で使用しますと火災の原因となります。
- 直射日光の当たる場所で使用しないでください。変色・変形・火災・故障の原因となります。
- LEDを直視しないでください。

**【基本特性】**

入力電圧 (V)	AC100	AC200	AC242
入力電流 (A)	0.449	0.22	0.185
器具光束 (lm)	6470		
定格消費電力 (W)	44.8	43.0	43.0
消費効率 (lm/W)	144.4	150.4	150.4
相関色温度 (K)	3000		
演色評価数 Ra	83		
光束維持時間(時間)	40,000		
光束維持率 (%)	90		

※値は公表値であり、製品性能はJIS規格に準拠します。  
 ※消費効率は固有エネルギー消費効率の値です。  
 ※定格性能周囲温度25℃時の値

		防水性能	防湿・防雨形
電圧 (V)	点灯方式	質量 (kg)	形名
100   242	LS	1.3	LEEM-40694L-WP-LS9
		品名	TENQOOシリーズ 防湿・防雨形 40タイプ用LEDバー
承認	担当	図番	AA2019-59866-04
増田	鈴木	<b>東芝ライテック株式会社</b>	
単位 mm	第三角法		