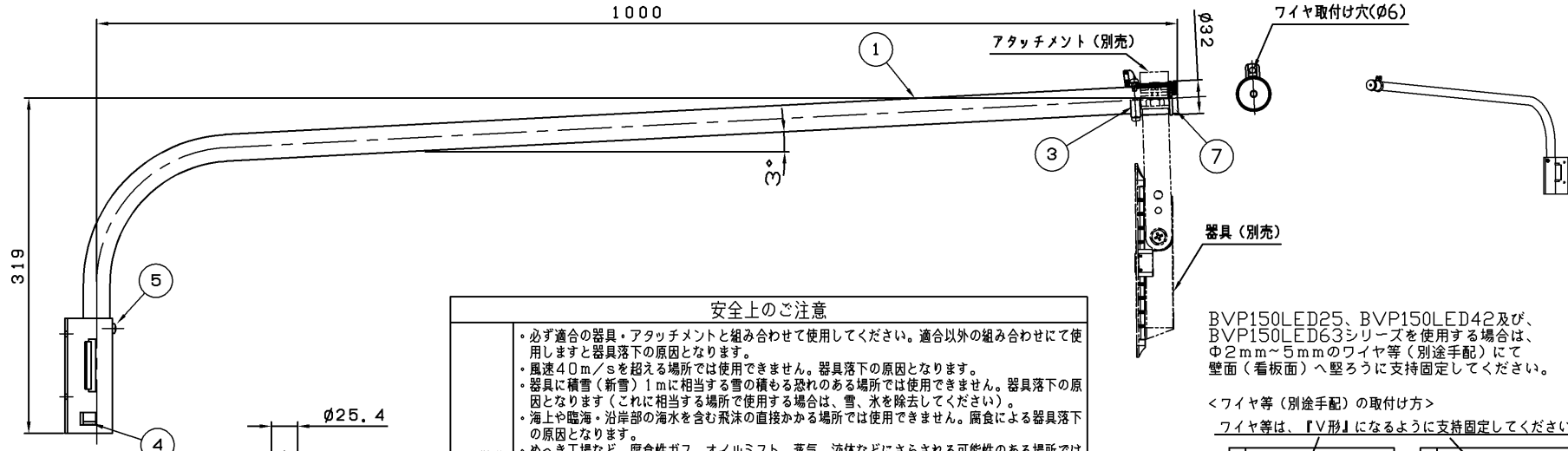


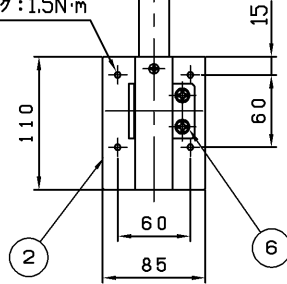
使用上のご注意  
必ず垂直な壁面に取りつけて使用してください。  
特に灯具側が下がった状態で使用すると、灯具内に浸水して絶縁不良の原因となります。  
また、アームを上下逆に取りつけて使用すると、アーム内に水が溜まり腐食による器具落下の原因となります。

部番	部品名	個数	材質	摘要
1	アーム	1	STK (炭素鋼管)	亜鉛めっき後塗装
2	取付け金具	1	SPC (鋼板)	亜鉛めっき後塗装
3	接手	1	ADC (アルミダイカスト)	塗装
4	ブッシング	1	EPDMゴム	黒
5	回転防止用ねじ	1	SUS (ステンレス鋼)	M5×8
6	アーム固定ねじ	2	SUS (ステンレス鋼)	M5×20
7	ガスケット	1	EPDMゴム	黒

塗装仕様：ポリエステル粉体塗装（メタリックシルバー）



4-φ5取付け穴：適合ねじM4  
推奨締付けトルク：1.5N・m



取付け部詳細図

**安全上のご注意**

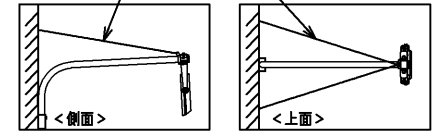
**警告**

- 必ず適合の器具・アタッチメントと組み合わせて使用してください。適合以外の組み合わせで使用しますと器具落下の原因となります。
- 風速40m/sを超える場所では使用できません。器具落下の原因となります。
- 器具に積雪（新雪）1mに相当する雪の積もる恐れのある場所では使用できません。器具落下の原因となります（これに相当する場所で使用する場合は、雪、氷を除去してください）。
- 海上や臨海・沿岸部の海水を含む飛沫の直接かかる場所では使用できません。腐食による器具落下の原因となります。
- めっき工場など、腐食性ガス、オイルミスト、蒸気、液体などにさらされる可能性のある場所では使用できません。腐食による器具落下の原因となります。
- 激しい振動や衝撃が加わる場所、常時振動がある場所では使用できません。器具落下の原因となります。
- 質量に耐える場所に確実に取り付けてください。取り付けに不備があると器具落下の原因となります。
- 器具の配線はアームの中を通すようにしてください。また、結線はアームの中では行わないでください。感電の原因となります。
- アームは穴位置の4方向のみで使用可能です。それ以外の方向では使用しないでください。落下の原因となります。

BVP150LED25、BVP150LED42及び、  
BVP150LED63シリーズを使用する場合は、  
φ2mm～5mmのワイヤ等（別途手配）にて  
壁面（看板面）へ堅ろうに支持固定してください。

<ワイヤ等（別途手配）の取付け方>

ワイヤ等は、「V形」になるように支持固定してください。



ワイヤ等の取り付けが不完全な場合は、たるみ等による補強不足の恐れがあります。

器具・アタッチメント適合表

器具	アタッチメント
BVP150LED8シリーズ	CF-BVP0AT<S>HS
BVP150LED17シリーズ	
BVP150LED25シリーズ	CF-BVP0AT<S>HL
BVP150LED42シリーズ	
BVP150LED63シリーズ	

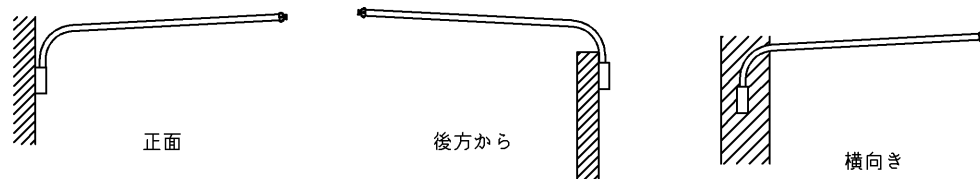
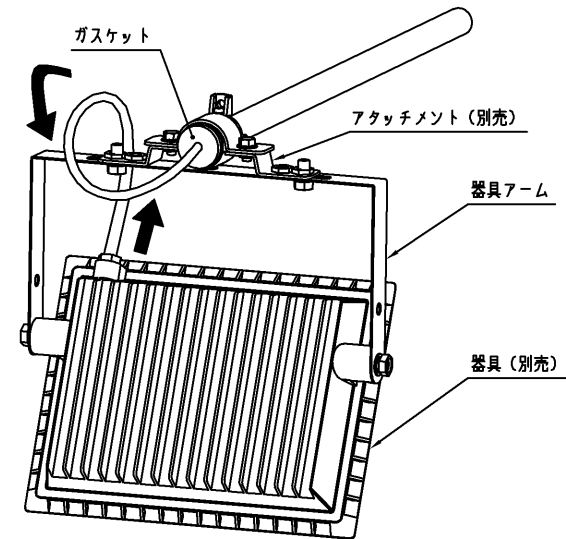
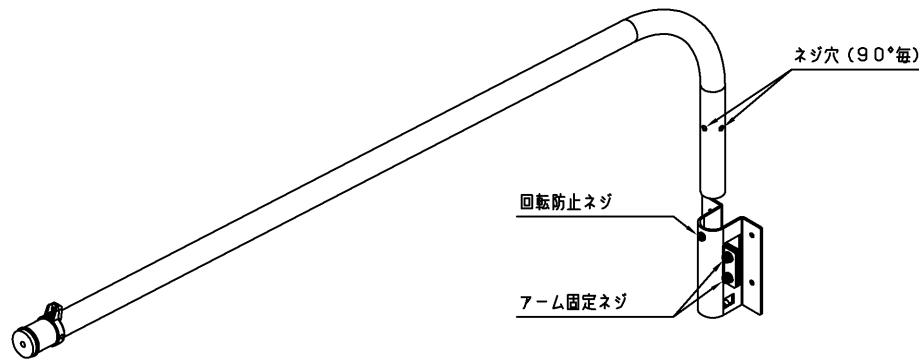
電圧 (V)	適合ランプ	質量 (kg)	形名	CF-BVP0A(S)
-	-	1.3	品名	
				東芝看板用アーム
承認	担当	図番	AA2019-59717-05 (1/2)	
尾崎	三浦			
単位 mm	第三角法	<b>東芝ライテック株式会社</b>		

日本国内専用 (Use only in Japan)

**TOSHIBA** (2019, 10, 059) 2022, 08, 059

【取付け手順】

- 1) 回転防止ネジとアーム固定ネジを一旦緩め、アームと取付け金具を外します。
  - 2) アーム先端に別売のアタッチメントと器具本体を取り付けます。
  - 3) 取付け金具を壁面・看板など堅牢な部分に取付けてください。
  - 4) アームを取付け金具に挟み込むようにしっかり下まで挿入します。
  - 5) アームには90°毎に4か所ネジ穴が開いており、取り付ける方向に対応した1か所のネジ穴の位置に合わせて回転防止ネジで固定します。  
アームは穴位置の4方向のみで使用可能です。それ以外の方向では使用しないでください。落下の原因となります。
  - 6) アーム固定ネジをしっかりと締めます。
  - 7) 接手にアタッチメント及び器具を取り付けてください。  
なお適合する器具とアタッチメントの組み合わせはP1の器具・アタッチメント適合表をご参照ください。
  - 8) 右下図のように器具の口出し線をガスケットの穴からゆっくりと挿入してください。  
ただし、口出し線は器具アームの外側を通し、曲げ半径がR40mm未満とらないようにしてください。特に器具とアームの付け根付近にご注意ください。  
曲げRが小さくなると、シースがひび割れ、感電の原因となります。  
なお、挿入しにくい場合には、テープなどで先端の3線（黒、白、緑）をひとまとめに覆ってからガスケットの穴に通すようにしてください。
- ※器具本体の振り向き角は、アーム取付け前、取付け後など適宜、調整ください。



電圧 (V)	適合ランプ	質量 (kg)	形名	CF-BVPOA(S)
-	-	1.3	品名	
承認	担当	図番	AA2019-59717-05 (2/2)	
尾崎	三浦	東芝ライテック株式会社		
単位 mm	第三角法			

日本国内専用 (Use only in Japan)