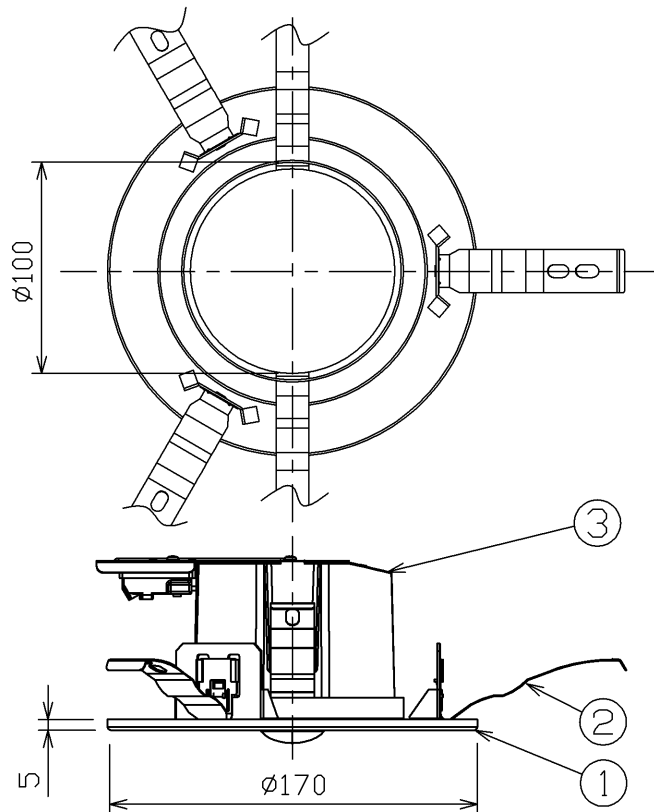


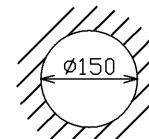
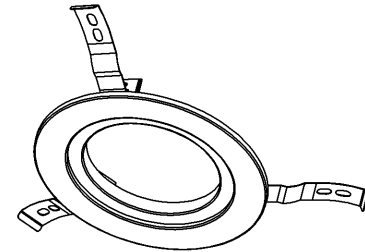
▲ 安全に関するご注意

- ・住宅の断熱施工天井ではご使用できません。
 - ・本器具は、5℃～35℃の温度範囲で使用するように設計してあります。高温で使用すると火災の原因となります。
 - ・天井埋込み専用器具です。傾斜天井、柔らかい天井（ロックウール等）壁面には取り付けしないでください。指定以外の取り付けを行うと器具落下の原因となります。
 - ・この器具は断熱施工不可のため、右図のような施工が必要となります。指定外の施工を行うと火災の原因となります。
 - ・必ず適合器具と組み合わせてご使用ください。適合器具以外の器具と組み合わせて使用すると故障・落下の原因となります。
 - ・この器具は一般屋内専用です。直接、雨・風の当たる場所や、屋外・軒下および湿気のある場所、振動や衝撃のある場所、粉塵の発生・滞留する場所（工場やトンネル内にある駅ホーム等）、腐食性ガス（塩素ガス、硫黄成分等）・溶剤の発散する場所、オイルミストが発生する場所等には使用しないでください。
- ※LED照明器具の取付けばねが、リニューアルプレートの取付けばねと接触しないように取り付けてください。接触した状態はLED照明器具のずれ落ちの原因となります。



部番	部品名	個数	材質	摘要
1	化粧枠	1	SPC(鋼) t1.0	アクリル焼付塗装(白)※
2	取付けばね	3	SUS(スチール)	-
3	器具	1	-	(別売)

※参考マンセル値：0.2PB 9.2/0.4



埋込み穴寸法

天井取付け厚さ：5mm～25mm

埋込み穴寸法
φ150 ±1mm

適合器具
LEDEM09221M, LEDEM13221M, LEDEM30221M, LEDEM30223M, LEDEM30224M, LEDEM30225M, LEDEM13221LM, LEDEM13221SBM, LEDDM50102, LEDDM10100

電圧 (V)	適合器具	質量 (kg)	形名	LEDEM X05022
-	右上表参照	0.2	品名	東芝LED非常用照明器具用 リニューアルプレート
承認	担当	図番	AA2019-59709-01	
辻	佐々木	東芝ライテック株式会社		
単位 mm	第三角法			

日本国内専用 (Use only in Japan)