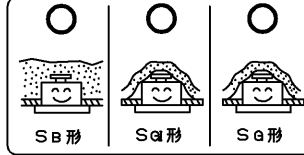


△ 安全に関するご注意

- ・本器具は、5℃～35℃の温度範囲で使用するように設計してあります。高温で使用すると火災の原因となります。
- ・天井埋込み専用器具です。傾斜天井、柔らかい天井（ロックウール等）壁面には取り付けしないでください。指定以外の取り付けを行うと器具落下の原因となります。
- ・この器具は一般屋内専用です。直接、雨・風の当たる場所や、屋外・軒下および湿気のある場所、振動や衝撃のある場所、粉塵の発生・滞留する場所（工場やトンネル内にある駅ホーム等）、腐食性ガス（塩素ガス、硫黄成分等）・溶剤の発散する場所、オイルミストが発生する場所等には使用しないでください。
- ・LEDを直視しないでください。
- ・適合外の埋込み穴径、天井厚さでの取り付けは、器具落下・火災の原因になります。送り負荷は10Aまでです。照明器具以外の負荷は接続しないでください。

- ・ブローイング工法及びマット敷工法で断熱施工された天井に使用することができません。その他の特殊な断熱施工をされた天井では使用できません。誤った施工をされますと、火災の原因となります。
- ・入力電圧150Vを超えてご使用される場合は、アース工事を確実に行ってください。



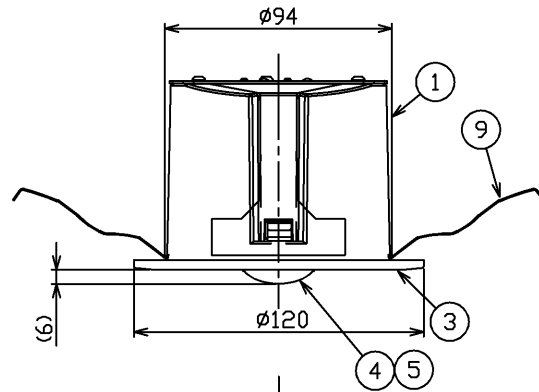
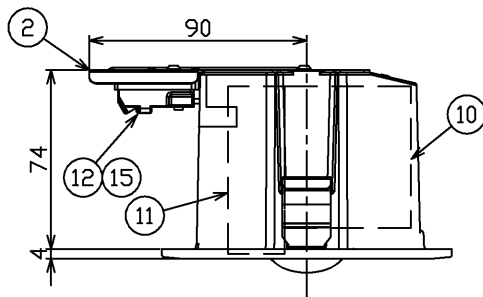
・M形ダウンライトは住宅の断熱施工天井ではご使用できません。

器具種類	断熱工法	断熱材厚
SA	70-75	100・120
SA	X	0
SA	X	4.6以下
SB	X	6.6以下
SB	O	6.6以下

建設省告示第1830号に定める事項

光源の種類	LEDモジュール	LEDモジュール	照明器具内の電線の種類	非常用電源
LEDモジュール	LEDモジュール	LEDモジュール	照明器具内の電線の種類	非常用電源
LEDモジュール	LEDモジュール	LEDモジュール	電源内蔵型	

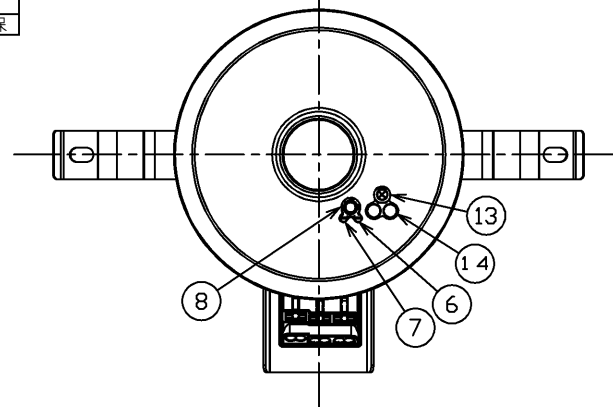
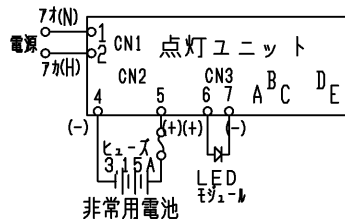
入力電圧 (V)	AC100	AC200	AC242
消費電力 (W)	0.8	1.2	1.4
非常時の器具光束 (lm)	400		



即時点灯性 (切替動作試験)	・58%電圧で非常点灯へ切替 ・0.2秒以内に非常点灯へ切替
高温動作	・周囲温度70℃で48分以上 ・照度維持率50%以上を確保
照度1ルクスの確保	・常温時に床面照度2lxを確保

結線図

- A:充電モニター B:点検スイッチ C:ランプモニター
D:リモコン受光部 E:送信LED

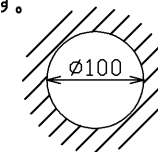


部番	部品名	個数	材質	摘要
1	本体	1	ADC (7M・ダイカスト)	アクリル焼付塗装 (黒)
2	天板	1	SGC (溶融被膜めっき鋼板)	-
3	化粧枠	1	CGC (鋼板) t0.6	白※
4	レンズ	1	ガラス	透明
5	LEDモジュール	1	-	JISC8154:2015適合
6	ランプモニター	1	-	LED (赤)
7	充電モニター	1	-	LED (緑)
8	点検スイッチ	1	-	-
9	取付けばね	2	SUS (ステンレス鋼)	-
10	非常用蓄電池	1	-	3HR-AH-BE (非常点灯用) (ニッケル水素蓄電池 3.6V 1100mAh)
11	点灯ユニット	1	-	3LU-3S6209
12	端子台	1	PP (ポリプロピレン樹脂)	DFC-3629
13	リモコン受信モジュール	1	-	-
14	送信用赤外LED	1	-	-
15	端子台カバー	1	-	-

※参考マンセル値: 0.2PB 9.2/0.4

内蔵蓄電池は、ご使用前に48時間以上充電してからお使いください。
電池は設置後通電し、充電しないと非常点灯しません。

- 注) 1.この器具は非常時専用形のため、平常時は点灯いたしません。
2.振動・衝撃を与えないでください。ランプの短寿命、破損の原因となることがあります。

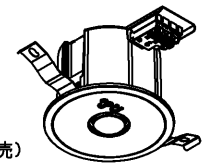


埋込み穴寸法

天井取付け厚さ: 9mm~25mm

埋込み穴寸法
φ100±? mm

適合リモコン形名: FRC-1833T SET (別売)



自己点検機能

リモコン点検対応

ブローイング工法SB



評定番号 LALE-001

電圧 (V)	適合ランプ	質量 (kg)	形名	LEDEM13221SBM
100 242	-	0.5	品名	東芝LED非常用照明器具 (電池内蔵)
承認	担当	図番	AA2019-59682-04	
松田	世良	東芝ライテック株式会社		
単位 mm	第三角法	日本国内専用 (Use only in Japan)		