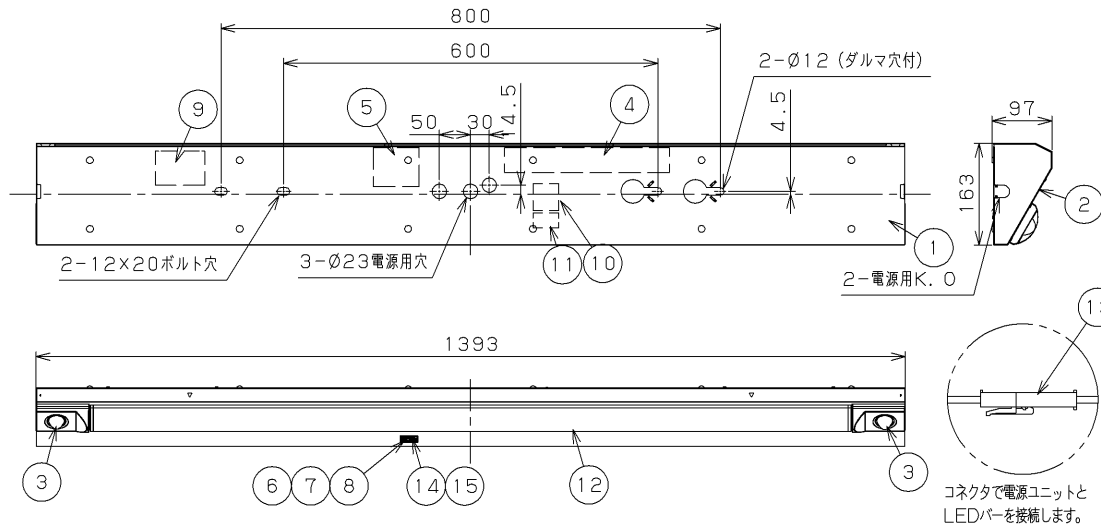


**TOSHIBA** (2019.09.003) 2022.08.003



部番	部品名	個数	材質	摘要
1	本体	1	CGC (鋼板) t0.8	白
2	反射板	1	CGC (鋼板) t0.5	白
3	LEDモジュール	2	-	JIS C 8154:2015 適合
4	電源ユニット	1	-	LEK-450016A10
5	点灯ユニット	1	-	7LU-7S6211
6	充電モニター	1	-	LED (緑)
7	ランプモニター	1	-	LED (赤)
8	点検スイッチ	1	-	-
9	蓄電池	1	-	7R-AH-SL (稼働専用) (NiMH) 8.4V 1100mAh
10	電源端子台	1	PA (ポリアミド樹脂)	DFC-3622
11	火災信号端子台	1	PA (ポリアミド樹脂)	DFC-3620
12	LEDバー	1	-	乳白カバー
13	コネクタ	1	PA (ポリアミド樹脂)	-
14	送信用赤外LED	1	-	-
15	リモコン受信モジュール	1	-	-

※参考マンセル値: 0.2PB 9.2/0.4

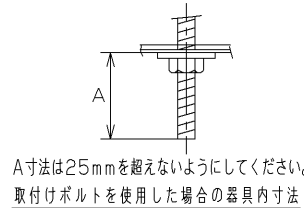
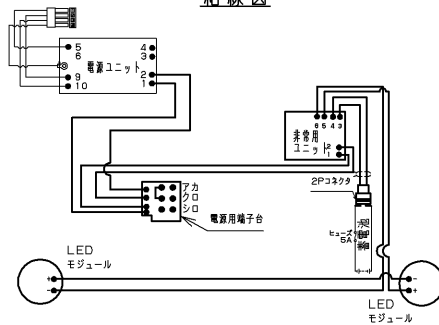
2,000lmタイプ (平常時)

【基本特性 (周囲温度25℃時)】

入力電圧 (V)	AC100	AC200	AC242 ※2
入力電流 (A)	0.155	0.086	0.076
消費電力 (W)	15.1	15.2	15.4
相関色温度※1 (K)	5000		
演色評価数※1 (Ra)	83		
平常時の器具光束 (lm)	1950		
非常時の器具光束 (lm)	1050		

※1 保証値ではありません。  
※2 AC242Vは高効率ではありません。

結線図



内蔵蓄電池は、ご使用前に48時間以上充電してからお使いください。  
電池は設置後通電し、充電しないと非常点灯しません。

- 注) 1. LED素子には光色、明るさにバラつきがあるため、同じ形名の商品でも光色、明るさが異なることがあります。予めご了承ください。  
2. 振動・衝撃を与えないでください。ランプの寿命、破損の原因となることがあります。  
3. 点灯直後・消灯直後にプラスチックの伸縮によるきしみ音が発生する場合がありますが、故障や異常ではありません。  
4. 虫の飛来が多い場所で使用される場合、LEDバーの中に虫が侵入する恐れがあります。

個別制御方式自動点検機能

リモコン点検対応

安全に関する警告

- 本器具は屋内専用です。軒下などで雨水の降り込みや湿気をおびる場所で使用すると火災の原因となります。
- 適合LEDバー以外のLEDバーは使用しないでください。

安全に関するご注意

- 本器具は、5℃~35℃の温度範囲で使用するように設計してあります。高温で使用すると火災の原因となります。
- 直射日光の当たる場所で使用しないでください。変色・変形・火災・短寿命の原因となります。
- 一般屋内用器具です。直接、雨・風のあたる場所や湿気のある場所、振動や衝撃のある場所、粉塵の発生する場所 (工場やトンネル内にある取ホム等)、腐食性ガス・塩素ガス・硫黄成分などの発生する場所、オイルミストが発生する環境下などには使用しないでください。
- 本器具は天井・壁付専用です。柔らかな天井 (ロックウールなど) には取り付けしないでください。指定以外の取り付けを行うと火災・器具落下の原因となります。
- LEDを直視しないでください。

建設省告示第1830号に定める事項

光源の種類	LEDモジュール装着端子台の材質	照明器具内の電線の種類	非常用電源
LEDモジュール	ポリプロピレン/ポリアミド樹脂	実線ポリエチレン絶縁電線 二重ビニル絶縁電線	電源内蔵型

即時点灯性 (切替動作試験)	・65%電圧で非常点灯へ切替 ・0.2秒以内に非常点灯へ切替
高温動作	・周囲温度70℃で55分以上 ・照度維持率50%以上を確保
照度1ルクスの確保	・常温時に床面照度2lxを確保



型式認定番号  
3AE-1054



評定番号  
LALE-041

組合せ形名	本体形名	LEDバー形名
LEKSS42203N-LS	LEETS-4201-LS	LESM-40203N-01

電圧 (V)	点灯方式	質量 (kg)	形名	LEKSS42203N-LS
100   242	LS	5.7	品名	東芝LED非常用照明器具 東芝LED階段通路誘導灯 (電池内蔵)
承認	担当	図番	AA2019-59483-02 (1/2)	
松田	関谷	番	東芝ライテック株式会社	
単位 mm	第三角法			

日本国内専用 (Use only in Japan)

**TOSHIBA** (2019.09.003) 2022.08.003

●自己点検（個別制御方式自動点検）の開始方法

※自己点検の開始前に次の項目を確認してください。  
下記①～③を満たさない場合は、点検開始できません。  
①充電モニター（緑）が点灯している。（蓄電池の充電がされている）  
②ランプモニター（赤）が点灯している。（LEDが正常に接続されている）  
③操作前に連続48時間以上の充電がされている。

▽LEDモニター表示図式例

点灯	☀
消灯	●
点滅	☀↔●

スタンバイモードとは・・・	電源通電時に点検スイッチを5秒押し続けた後のLEDモニター（赤・緑）が同時点滅している状態です。5秒間継続します。
点検モードとは・・・	スタンバイモード（充電およびランプのLEDモニターが同時点滅）時に再度点検スイッチを押すと自己点検モードに入ります。点検スイッチから手を離しても非常点灯（充電およびランプのLEDモニターが交互点滅）を継続している状態です。

1. 点検スイッチによる点検

作業内容	LED	モニター表示		説明
		充電（緑）	ランプ（赤）	
1 点検スイッチを5秒間押し続けてください。 (スタンバイモードに移行します。)	非常点灯	消灯 ●	消灯 ●	点検スイッチを押すと、充電モニターは消灯しますが、5秒間押し続けると充電モニターとランプモニターが同時に点滅を開始し、スタンバイモードに入ったことをお知らせします。
2 スタンバイモードに入ったら点検スイッチから手を離してください。 (スイッチを押したままの状態) (スイッチを解除した状態)	非常点灯 消灯	緑・赤 同時点滅 ☀↔●↔☀↔●	同時点滅 ☀↔●↔☀↔●	スタンバイモードは約5秒間です。点検モードに移行する前にスタンバイモードが解除された場合は1の操作からやり直してください。 充電モニターとランプモニターが交互に点滅を開始し、点検開始したことをお知らせします。
3 スタンバイモードの時に再度点検スイッチを押してください。(点検開始)	非常点灯	緑・赤 交互点滅 ☀↔●↔☀↔●	交互点滅 ☀↔●↔☀↔●	充電モニターが点滅している場合は蓄電池容量が減少しています。新しいものと交換してください。※
4 点検が正常に終了すると通常モードに自動的に復帰します。充電モニターが点灯していれば通常モードに復帰しています。(点検終了)	消灯	点灯 ☀	消灯 ●	

※蓄電池の交換方法は取扱説明書をご参照ください。分電盤を落として蓄電池の交換をされた場合は、充電モニターが点滅し続けますので、点検スイッチを5秒間に3回押しして正常状態（充電モニターが点灯）に戻してください。

2. リモコンによる点検

作業内容	LED	モニター表示		説明
		充電（緑）	ランプ（赤）	
1 リモコンを器具に向けて[点検実行]ボタンを押します。(点検開始)	非常点灯	緑・赤 交互点滅 ☀↔●↔☀↔●	交互点滅 ☀↔●↔☀↔●	点検モードに移行します。
2 点検が正常に終了すると通常モードに自動的に復帰します。充電モニターが点灯していれば通常モードに復帰しています。(点検終了)	消灯	点灯 ☀	消灯 ●	リモコン[状態確認]ボタンで点検後の状態を確認できます。 充電モニターが点滅している場合は蓄電池容量が減少しています。新しいものと交換してください。

注) 下表はこの器具1台あたりの漏洩電流値です。漏電ブレーカーの動作感度電流に対して十分な余裕をもってご使用ください。

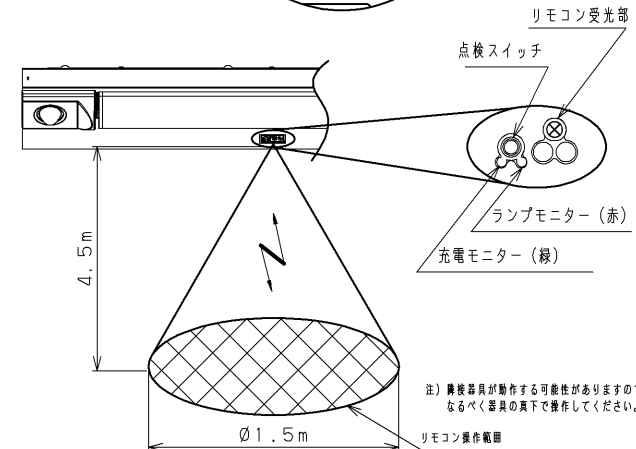
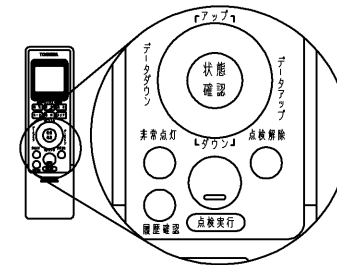
電源周波数	50Hz			60Hz		
電源電圧	100V	200V	242V	100V	200V	242V
1台あたりの漏洩電流	0.31mA	0.63mA	0.76mA	0.31mA	0.63mA	0.76mA

●突入電流値

電源電圧	100V	200V	242V
突入電流値	3A以下	6A以下	7A以下

※印加時間5mS以下

適合リモコン形名:FRC-1823T SET (別売)



注) 隣接器具が動作する可能性がありますのでなるべく器具の真下で操作してください。

奥行 (mm)	97
横 (mm)	1393
高さ (mm)	163
取り付けピッチ	600, 800
保護等級	IP20

電圧 (V)	点灯方式	質量 (kg)	形名	LEKSS42203N-LS
100   242	LS	5.7	品名	
				東芝LED非常用照明器具 東芝LED階段通路誘導灯 (電池内蔵)
承認	担当	図番	AA2019-59483-02 (2/2)	
松田	関谷	<b>東芝ライテック株式会社</b>		
単位 mm	第三角法			

日本国内専用 (Use only in Japan)