

(2019.07.00) 2024.07.0033

3

4

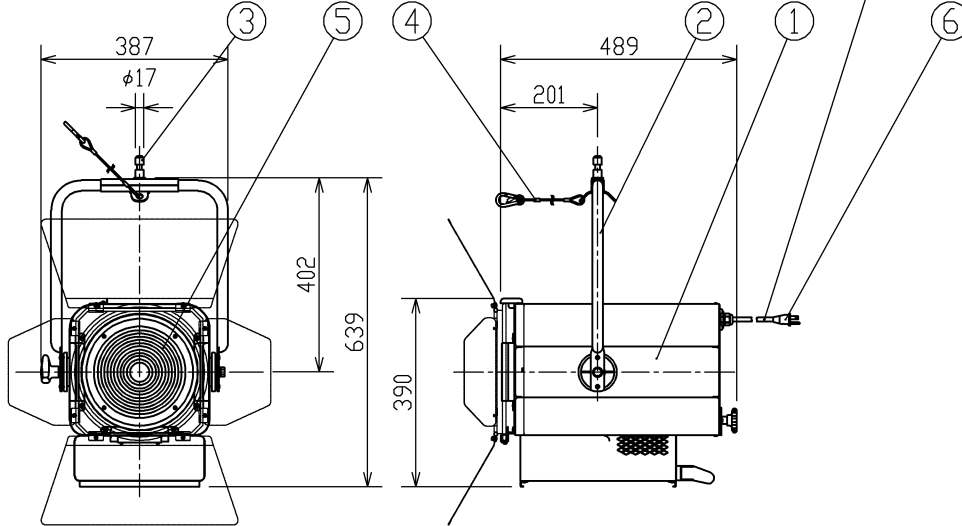
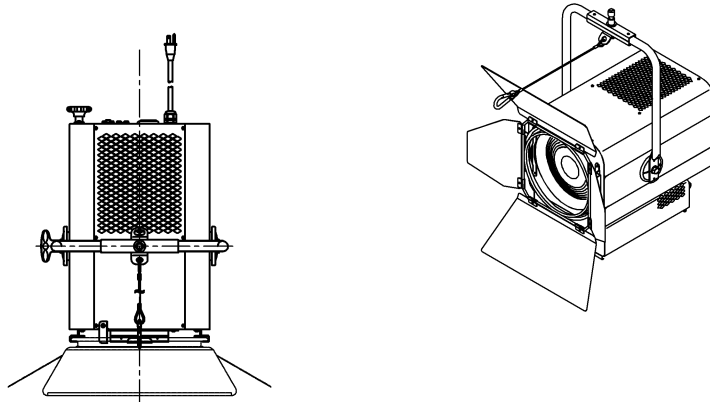
5

6

7

8

部番 PART NO.	部 品 名 DESCRIPTION	個数 REQ.	材 質 MATERIAL	備 考 SPECIFICATION
1	本体	1	AlP(7%ニッケル)t1.0	メタミン焼付塗装(黒)
2	腕	1	AlP(7%ニッケル)φ22 t1.5	メタミン焼付塗装(黒)
3	ダボ	1	SGD(あがき鋼)φ17	クロメートめっき
4	落下防止ワイヤー	1	SUS(ステンレス鋼)	φ3×400
5	レンズ	1	ホウキ酸ガラス	-
6	プラグ	1	-	平行接地極付



商品コード	548 11933
入力電圧(V)	100(線間電圧のみ)
入力電流(A)	2.9
定格消費電力(W)	292
電源周波数(Hz)	50/60
相関色温度(K)※1	3000
平均演色評価数Ra※1	95
光束維持時間(h)※1	20000
使用角度範囲	45°
使用周囲温度(℃)	35
最高表面温度(℃)	70
最小照射距離(m)	0.8
最小離隔距離(m)	0.1
本体質量(kg)	11.9
調光範囲	0~100%
調光・制御方式	DMX※2/RDM※3/手元
付属品	
オプション	7.8タネダ(AL-FILTER-HOLDER-8)

- ※1: 周囲温度25℃。保証値ではありません。
- ※2: USITT DMX512-Aに準拠。
- ※3: RDM (Remote Device Management) ANS I規格化されている演出用照明のデジタル信号。DMX512ケーブルを利用した、リモートデバイス管理を可能とする双方向通信の規格。

- 【使用上の注意】
- ・純正電源を使用してください。
 - ・LED素子にはバツキがあり、同一の形名においても光色、明るさが異なることがあります。
 - ・使用前に取扱説明書をお読みください。

警告

- ・演出空間用の器具です。演出空間の用途以外には、使用しないでください。一般用照明器具として使用する製品ではありません。
- ・器具の取扱い、取り付け・設置は、取扱説明書に従って正しく確実に行ってください。間違った取扱い、取り付け・設置を行いますと、感電・火災・落下などの原因となります。
- ・振動の激しい場所、常時振動がある場所への取り付け・設置は行わないでください。落下し、物的損害・けがの原因となります。
- ・安全上LEDを直視することはおやめください。

屋内用

承認 APPROVED BY 尾崎	担当 CHARGED BY 遠山	名 称 TITLE 9型LEDフレネルスポットライト	
TOSHIBA 東芝ライテック株式会社 Toshiba Lighting & Technology Corporation		形 名 MODEL NO. AL-LED-FSE9-L	図面番号 DRAWING NO. AA2019-57989-02
		第三角法 3RD ANGLE PROJECTION	
		単位 UNITS mm	

日本国内専用 (Use only in Japan)