

(2019.07. 003) 2019.10. 003

3

4

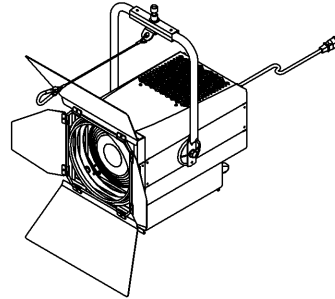
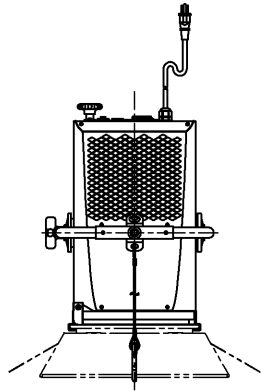
5

6

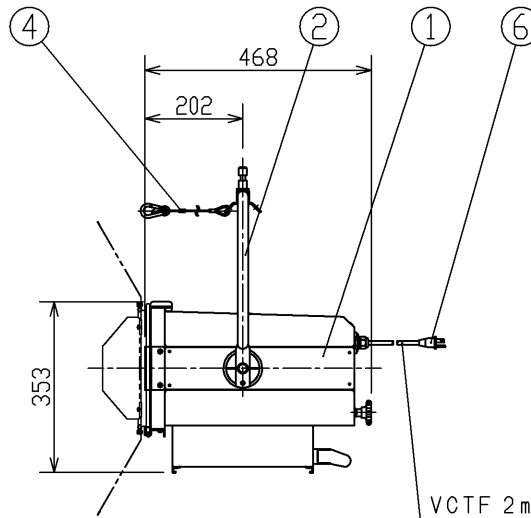
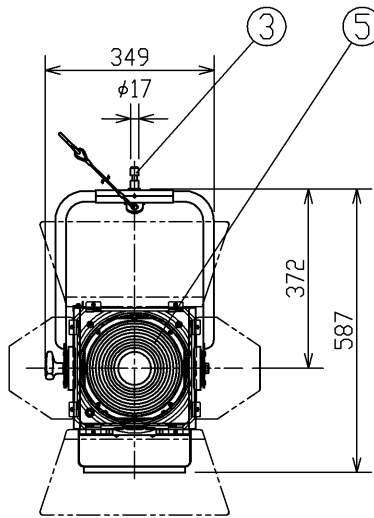
7

8

部番 PART NO.	部 品 名 DESCRIPTION	個数 REQ.	材 質 MATERIAL	摘 要 SPECIFICATION
1	本体	1	A1P (7xミニウム) t1.0	メタミン焼付塗装 (黒)
2	腕	1	A1P (7xミニウム) #22 t1.5	メタミン焼付塗装 (黒)
3	ダボ	1	SGD (めがき鋼) φ17	クロメートめっき
4	落下防止フイヤー	1	SUS (ステンレス鋼)	φ3×400
5	レンズ	1	*ケイ酸ガラス	-
6	プラグ	1	-	平行接地極付



商品コード	548 11932
入力電圧 (V)	100V (絶縁回路のみ)
入力電流 (A)	2.5
定格消費電力 (W)	246
電源周波数 (Hz)	50/60
相関色温度 (K) ※1	5000
平均演色評価数 Ra ※1	95
光源寿命 (h) ※1	20000
使用角度範囲	45° 45° 30° 45°
使用周囲温度 (°C)	35
最高表面温度 (°C)	75
最小照射距離 (m)	0.6
最小照射距離 (m)	0.1
本体質量 (kg)	9.8
調光範囲	0~100%
調光・制御方式	DMX <sup>※2</sup> /RDM <sup>※3</sup> /手元
付属品	
オプション	2x1x1x1x1 (AL-FILTER-HOLDER-8)



- ※1: 周囲温度25℃。保証値ではありません。
- ※2: USTITT DMX512-Aに準拠。
- ※3: RDM (Remote Device Management) ANSI規格化されている演出用照明のデジタル信号。DMX512ケーブルを利用した、リモートデバイス管理を可能とする双方向通信の規格。

- 【使用上の注意】
- ・純直電源を使用してください。
  - ・LED素子にはバツキがあり、同一の形名においても光色、明るさが異なることがあります。
  - ・使用前に取扱説明書をお読みください。

**警告**

- ・演出空間用の器具です。演出空間の用途以外には、使用しないでください。一般用照明器具として使用する製品ではありません。
- ・器具の取扱い、取り付け・設置は、取扱説明書に従って正しく確実に行ってください。間違った取扱い、取り付け・設置を行いますと、感電・火災・落下などの原因となります。
- ・振動の激しい場所、常時振動がある場所への取り付け・設置は行わないでください。落下し、物的損害・けがの原因となります。
- ・安全上LEDを直視することはおやめください。

VCTF 2mm<sup>2</sup>×3芯×1.5m

屋内用

承認 APPROVED BY	担当 CHARGED BY	名 称 TITLE	
尾崎	矢倉	8型LEDフレネルスポットライト	
<b>TOSHIBA</b> <b>東芝ライテック株式会社</b> Toshiba Lighting & Technology Corporation		形 名 MODEL NO.	AL-LED-FSG8-W
		図番号 DRAWING NO.	AA2019-57992-02
第三角法	尺 度 SCALE	単 位 UNITS	
3RD ANGLE PROJECTION	1/10	mm	

日本国内専用 (Use only in Japan)