

2019.07. 003

3

4

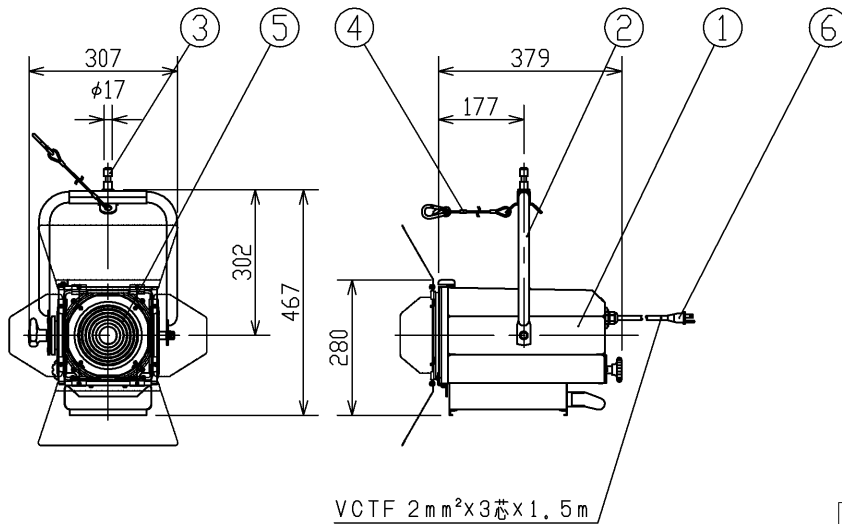
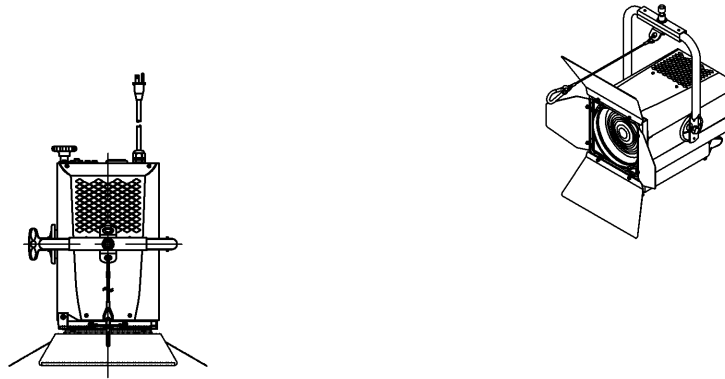
5

6

7

8

部番 PART NO.	部 品 名 DESCRIPTION	個数 REQ.	材 質 MATERIAL	摘 要 SPECIFICATION
1	本体	1	AlP (アルミニウム) t1.0	メッキ焼付塗装 (黒)
2	腕	1	AlP (アルミニウム) t2.2 t1.5	メッキ焼付塗装 (黒)
3	ダボ	1	SGD (あがき鋼) φ17	クロメートめっき
4	落下防止ワイヤー	1	SUS (ステンレス鋼)	φ3×400
5	レンズ	1	＊ケイ酸ガラス	-
6	プラグ	1	-	平行接地極付



商品コード	548 11935
入力電圧 (V)	100 (純正回路のみ)
入力電流 (A)	1.2
定格消費電力 (W)	115
電源周波数 (Hz)	50/60
相関色温度 (K) ※1	5000
平均演色評価数 Ra ※1	95
光源寿命 (h) ※1	20000
使用角度範囲	45°
使用周囲温度 (℃)	35
最高表面温度 (℃)	65
最小照射距離 (m)	0.5
最小離隔距離 (m)	0.1
本体質量 (kg)	6.8
調光範囲	0~100%
調光・制御方式	DMX [®] /RDM [®] /手元
付属品	
オプション	フィルターホルダ (AL-FILTER-HOLDER-6)

- ※1: 周囲温度25℃、保証値ではありません。
- ※2: USITT DMX512-Aに準拠。
- ※3: RDM (Remote Device Management) ANSI規格化されている演出照明のデジタル信号。DMX512ケーブルを利用した、リモートデバイス管理を可能とする双方向通信の規格。

- 【使用上の注意】
- ・純直電源を使用してください。
 - ・LED素子にはバツキがあり、同一の形名においても光色、明るさが異なることがあります。
 - ・使用前に取扱説明書をお読みください。

△ 警告

- ・演出空間用の器具です。演出空間の用途以外には、使用しないでください。一般用照明器具として使用する製品ではありません。
- ・器具の取扱い、取り付け・設置は、取扱説明書に従って正しく確実に行ってください。間違った取扱い、取り付け・設置を行いますと、感電・火災・落下などの原因となります。
- ・振動の激しい場所、常時振動がある場所への取り付け・設置は行わないでください。落下し、物的損害・けがの原因となります。
- ・安全上LEDを直視することはおやめください。

屋内用

承認 APPROVED BY	担当 CHARGED BY	名称 TITLE
尾崎	遠山	6型LEDフレネルスポットライト
		形名 MODEL NO.
		AL-LED-FSH6-W
		図面番号 DRAWING NO.
		AA2019-57994-01
		第三角法
		3RD ANGLE PROJECTION
		尺度 SCALE
		1/10
		単位 UNITS
		mm

TOSHIBA
東芝ライテック株式会社
 Toshiba Lighting & Technology Corporation

日本国内専用 (Use only in Japan)