

TOSHIBA

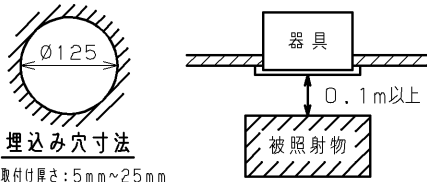
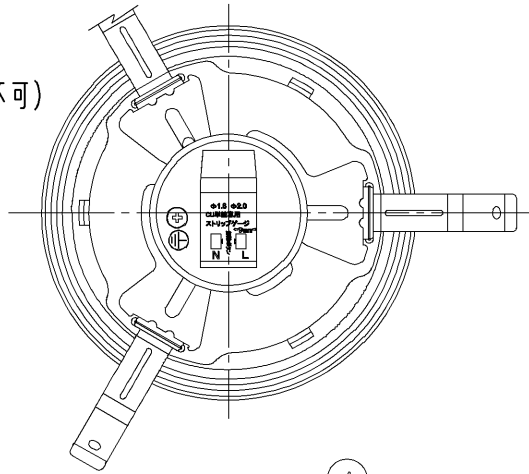
(2019.08. 003) 2021.10. 003

【基本特性】

入力電圧 (V)	AC100
入力電流 (A)	0.088
器具光束 (lm)	550
消費電力 (W)	5.1
消費効率 (lm/W)	107.8
相関色温度 (K)	3500
演色評価数 Ra	83
光源寿命 (時間)	40,000
光束維持率 (%)	70

※値は保証値ではありません。
 ※消費効率は固有エネルギー消費効率の値です。
 ※周囲温度25℃時の値

天井埋込専用
 屋内・軒下兼用
 一般住宅用 (公衆浴場取付不可)



埋込み穴寸法
 天井取付け厚さ: 5mm~25mm

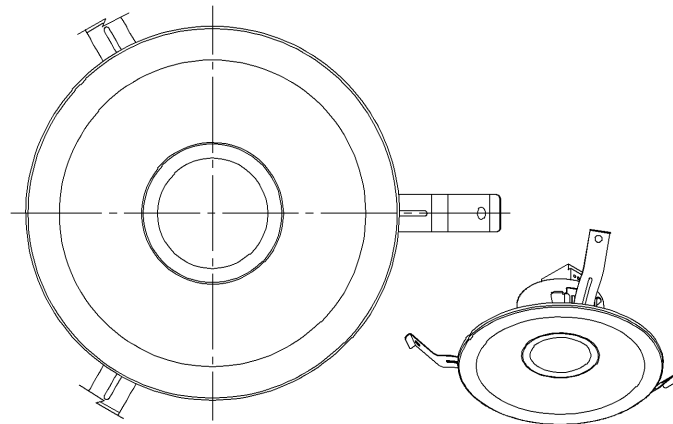
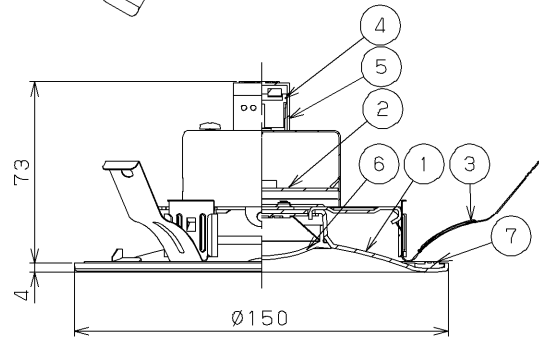
▲ 安全に関するご注意

- ・天井埋込み専用器具です。柔らかい天井 (ロックウール等) 壁面には取り付けしないでください。
- ・この器具は下面側のみ防湿・防雨形です。直接、雨・風のあたる場所、湿気のある場所、振動や衝撃のある場所、粉塵の発生・滞留する場所 (工場やトンネル内にある駅ホーム等)、腐食性ガス (塩素系ガス・硫酸成分等)・溶液の発散する場所 (温泉地・サウナ・プールなど)、オイルミストが発生する場所等には使用しないでください。絶縁不良、感電の原因となります。
- ・電源端子台の送り負荷は6Aまでです。照明器具以外の負荷は接続しないでください。
- ・この器具は5℃~35℃の温度範囲で使用してください。高温で使用すると火災の原因となります。
- ・器具と照射面との距離は0.1m以上離して使用してください。指定よりも近すぎると照射物 (ドアや家具など) の変質、変色、火災の原因となります。
- ・この器具は調光器との併用はできません。誤って使用しますと破損・発煙の原因となります。
- ・安全上LEDを直視することはおやめください。
- ・天井面が凹凸の部分には取り付けしないでください。凹凸面に取付ける際には、あらかじめパテ等で取付面を平滑処理してから取付けてください。指定以外の取り付けは防水性が損なわれ、絶縁不良、感電の原因となります。
- ・ブローイング工法及びマット敷工法で断熱施工された天井に使用することができます。その他の特殊な断熱施工をされた天井では使用できません。誤った施工をされますと、火災の原因となります。



・M形ダウンライトは住宅の断熱施工天井ではご使用できません。

器具種類	断熱工法	断熱性能
SG	X	0.4・6以下
SG1	X	0.6・6以下
SB	O	0.6・6以下



部番	部品名	個数	材質	摘要
1	本体	1	ALP (アルミニウム)	ポリエステル粉体塗装 (バージンホワイト)
2	電源ユニット	1	-	-
3	取付けばね	3	SUS (ステンレス鋼) t0.4	-
4	端子台	1	-	-
5	端子台カバー	1	SR (シリコンゴム)	灰色
6	カバー	1	PC (ポリカーボネート樹脂)	拡散
7	パッキン	1	SR (シリコンゴム)	-

バージンホワイト 参考マンセル値: 5.7Y 9.0/0.6

【使用上の注意】

- 1) LED素子には光色、明るさ、寿命が異なります。明るさが異なるLED素子と被照射物の距離は0.1m以上離してください。距離を保たないと被照射物の変形、変色の原因となります。
- 2) AC100V専用器具です。200V以上で使用できません。
- 3) 器具と被照射物の距離は0.1m以上離してください。距離を保たないと被照射物の変形、変色の原因となります。
- 4) 埋込み穴を開けシステム (MES) を用いて開けてください。開けすぎると破損の原因となります。
- 5) 当社照明器具の点検・清掃は専用工具 (メス、ペンチ、ドライバー) を用いて行ってください。プラスチック製の部品は破損の原因となります。
- 6) 点検・清掃後、カバーをしっかりと閉めてください。カバーが閉まらないうちに電源を入れると、ショートや発熱の原因となります。
- 7) LED素子には光色、明るさ、寿命が異なります。明るさが異なるLED素子と被照射物の距離は0.1m以上離してください。距離を保たないと被照射物の変形、変色の原因となります。

【施工上の注意】

- 1) 埋込み穴寸法はφ125 (±1) mmです。
- 2) 天井取付け厚さは5mm~25mm板などです。
- 3) 石膏ボードやけい酸カルシウム板などは9mm以上の厚さに取り付けできません。
- 4) 傾斜天井取付可能角度は55°までです。

表1

・有機塗料で短波長に敏感なもの ファー (人口染色毛皮) や透光性塩ビなど
・大気中の酸素や水分が接触しやすいもの 表面積が大きい繊維、フィルム、シート、インク、パウダーなど 内部への酸素や水分が拡散しやすいゴム、エラストマー、発泡体など 高温となる状態に照射されるもの

保護等級

天井内部 IP30	高気密			
IP43	ブローイング工法 SB			
	防水性能 防湿・防雨形			
電圧 (V)	適合ランプ	質量 (kg)	形名	LEDD87041WW (W) -LS
100	-	0.4	品名	東芝LED照明器具
承認	担当	図番	AA2019-58071-04 (1/2)	
松田	菅野	東芝ライテック株式会社		
単位 mm	第三角法			

日本国内専用 (Use only in Japan)

TOSHIBA

(2019.08. 003) 2021.10. 003

【各制御装置の最大接続台数】

制御識別	シリーズ名	品名	制御機器型名	電源電圧	接続可能台数
人感 スイッチ	MESL	ON/OFF 端末器	TMURB641A TMURB642A TMURT642B	100	7
		リモコンリレー	TMRR01C TMRR02C	100	29
	E' sWIDE	天井取付形・親器 8A (4線式)	NDG1871*	100	19
			NDG1871-2*	200	x
		天井取付形・親器 3A (4線式)	NDG1821 (WW)	100	18
		屋内壁取付形・親器 3A (4線式)	WDG8041	100	11
		屋外壁取付形・親器 3A (4線式)	NDG1891 NDG1861*	100	11
		トイレ天井取付形・ 換気扇連動用	NDG1832 (WW)	100	18
	WIDE-i	トイレ壁取付形・ 換気扇連動用	WDG8062	100	11
		屋内壁取付形 (2線式)	WDG8051	100	7
			WDG8051 (CW)		
			WDG8051 (HT)		
		天井取付形 広角検知	WDG8871	100	19
		天井取付形 広角検知	WDG8821	100	19
天井取付形 広角検知		WDG8832	100	19	
屋内壁取付形 (4線式)		DG1871*	100	x	
タッチレススイッチ 屋内壁 (2線式)	WDG3811	100	7		
フォト スイッチ	E' sWIDE	屋外壁取付形 (電子式)	OSE1082 OSE1081*	100	11
			OS1033 OSB1033	100	25
			OS1063 OSB1063	100	50
			OS2061	200	x
			OSE1013	100	9

*生産完了品

電圧 (V)	適合ランプ	質量 (kg)	形 名 品 名
100	-	0.4	LEDD87041WW (W) -LS
			東芝LED照明器具
承認	担当	図 番	AA2019-58071-04 (2/2)
松田	菅野	東芝ライテック株式会社	
単位 mm	第二角法		

日本国内専用 (Use only in Japan)