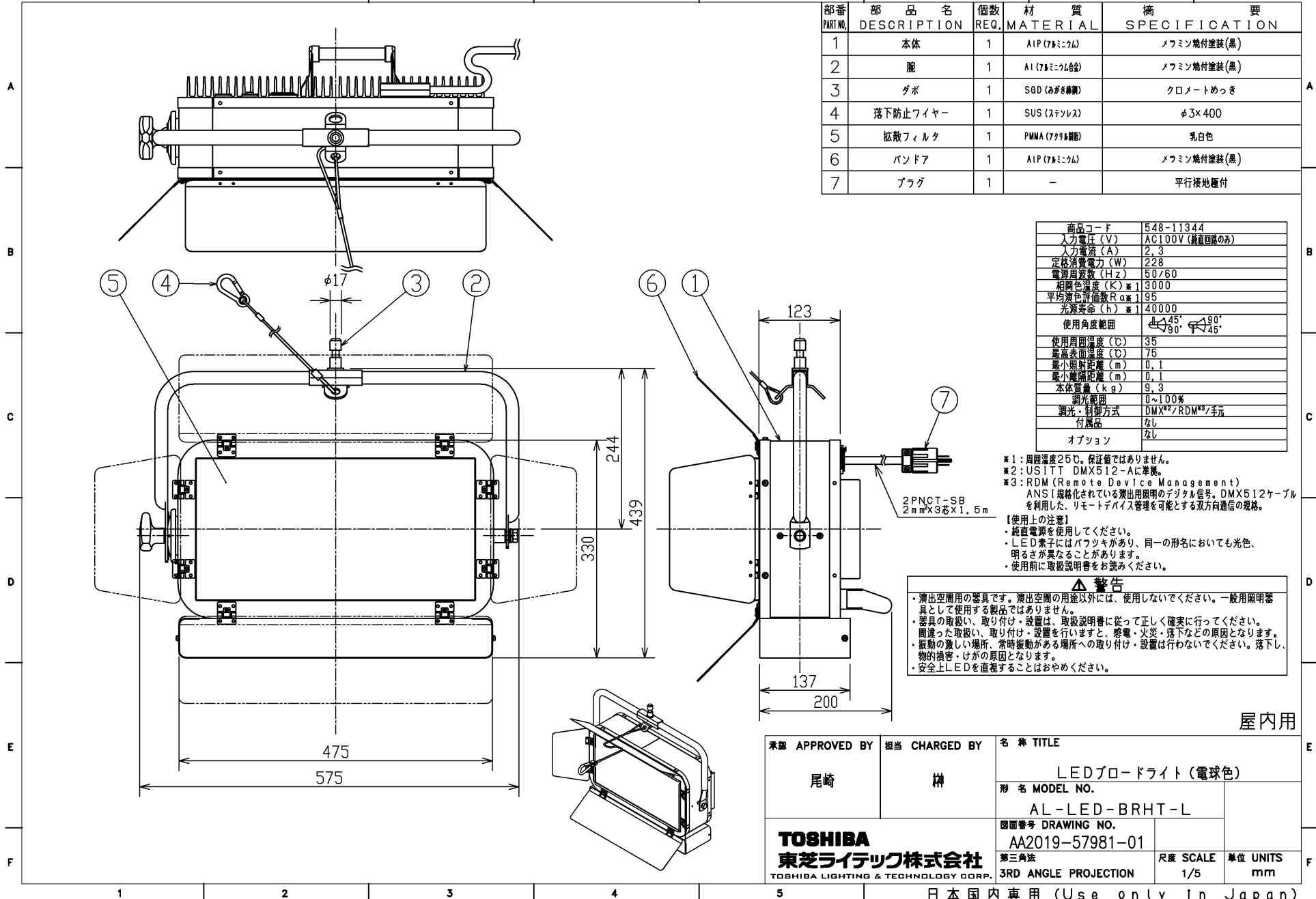


2019.07. 003



部番 PART NO.	部 品 名 DESCRIPTION	個数 REQ.	材 質 MATERIAL	摘 要 SPECIFICATION
1	本体	1	AlP(アルミニウム)	メフミン焼付塗装(黒)
2	腕	1	Al(アルミニウム合金)	メフミン焼付塗装(黒)
3	ダボ	1	SGD(あがき鋼鋼)	クロメートめっき
4	落下防止ワイヤー	1	SUS(ステンレス)	$\phi 3 \times 400$
5	拡散フィルタ	1	PMMA(アクリル樹脂)	乳白色
6	バンドア	1	AlP(アルミニウム)	メフミン焼付塗装(黒)
7	プラグ	1	-	平行接地種付

商品コード	548-11344
入力電圧(V)	AC100V(絶縁回路のみ)
入力電流(A)	2.3
定格消費電力(W)	228
電源周波数(Hz)	50/60
相関色温度(K)※1	3000
平均演色評価数Ra※1	95
光源寿命(h)※1	40000
使用角度範囲	$45^{\circ}$ $90^{\circ}$ $90^{\circ}$ $45^{\circ}$
使用周囲温度(℃)	35
最高表面温度(℃)	75
最小照射距離(m)	0.1
最小照射距離(m)	0.1
本体質量(kg)	9.3
調光範囲	0~100%
調光・制御方式	DMX※2/RDM※3/手元
付属品	なし
オプション	なし

※1: 周囲温度25℃。保証値ではありません。  
 ※2: USITT DMX512-Aに準拠。  
 ※3: RDM(Remote Device Management) ANSI規格化されている演出用照明のデジタル信号。DMX512ケーブルを利用した、リモートデバイス管理を可能とする双方向通信の規格。

【使用上の注意】  
 ・純直電源を使用してください。  
 ・LED素子にはバツキがあり、同一の形名においても光色、明るさが異なることがあります。  
 ・使用前に取扱説明書をお読みください。

**警告**  
 ・演出空間用の器具です。演出空間の用途以外には、使用しないでください。一般用照明器具として使用する製品ではありません。  
 ・器具の取扱い、取り付け・設置は、取扱説明書に従って正しく確実に行ってください。間違った取扱い、取り付け・設置を行いますと、感電・火災・落下などの原因となります。  
 ・振動の激しい場所、常時振動がある場所への取り付け・設置は行わないでください。落下し、物的損害・けがの原因となります。  
 ・安全上LEDを直視することはおやめください。

屋内用

承認 APPROVED BY	担当 CHARGED BY	名 称 TITLE	
尾崎	楢	LEDブロードライト(電球色)	
TOSHIBA 東芝ライテック株式会社 TOSHIBA LIGHTING & TECHNOLOGY CORP.		形 名 MODEL NO.	単位 UNITS
		AL-LED-BRHT-L	mm
		図面番号 DRAWING NO.	尺 度 SCALE
		AA2019-57981-01	1/5
		第三角法 3RD ANGLE PROJECTION	単位 UNITS
			mm

日本国内専用 (Use only in Japan)