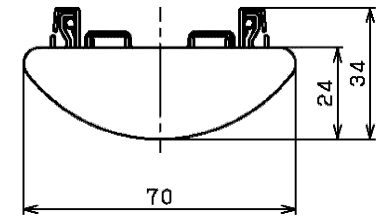
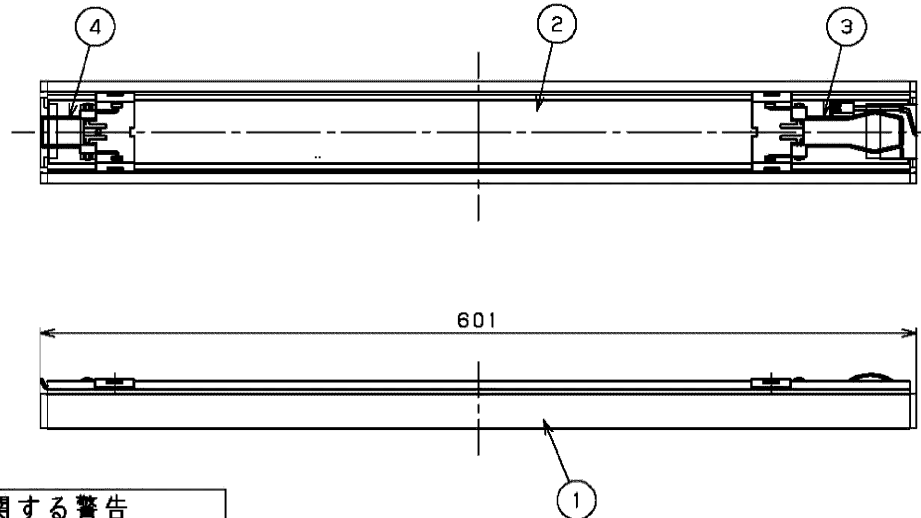


使用上の注意

- 1) 本製品は東芝ライテック製TENQOOシリーズの専用LEDバーです。
- 2) LED素子には光色、明るさにバラツキがあるため、同じ形名の商品でも光色、明るさが異なる場合があります。ご了承ください。
- 3) 可視光により被照射物の色が薄くなったりする褪色や変色が発生することがあります。褪色の程度は、同じ照度の条件で、ハロゲン電球、蛍光灯と比べ、同等以下ですが、照度に比例します。可視光褪色のしやすい対象物の例は右記によります。
- 4) 下面カバー付き器具では使用しないでください。淡色性の確保ができない場合があります。
- 5) 非常用照明器具には使用できません。

【可視光褪色のしやすい対象物例】

- ・有機染料で短波長側の波長に敏感なもの
ファー（人工染色毛皮）や透光性羞びなど
- ・大気中の塵埃や水分が接触しやすいもの
表面積が大きい繊維、フィルム、シート、インク、パウダーなど
内部への塵埃や水分が拡散しやすいゴム、エラストマー、発泡体など
高温となる状態で照射されるもの

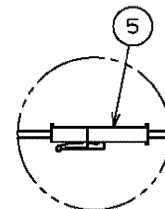


⚠ 安全に関する警告

- ・本器具は屋内専用です。軒下などで雨水の降り込みや湿気をおびる場所で使用しますと火災の原因となります。

⚠ 安全に関するご注意

- ・本器具は、5℃～35℃の温度範囲で使用するように設計してあります。高温で使用しますと火災の原因となります。
- ・直射日光の当たる場所で使用しないでください。変色・変形・火災・短寿命の原因となります。
- ・本器具は屋内専用ですので、風が吹く場所には使用できません。そのまま使用しますと器具落下の原因となります。また屋外や、水気・湿気のある場所及び腐食性ガス等の発生する場所では使用できません。器具落下、感電の原因となります。
- ・LEDを直視しないでください。
- ・LEDバーの光源寿命は40000時間（光束維持率70%）です。薬品や溶剤が付着した状態で使用しますと、光束低下や短寿命、カバー劣化など性能の確保ができない場合があります。



コネクタで電源ユニットとLEDユニットを接続します。

部番	部品名	個数	材質	摘要
1	カバー	1	PC (ポリカーボネート樹脂)	乳白
2	シャーシ	1	CGC (銅板) t0.35	—
3	取付けばね	1	SWP (ピアノ線)	—
4	取付けばね	1	SUS (ステンレス鋼)	WPB
5	コネクタ	1	PA (ポリアミド樹脂)	—

800lmタイプ

【基本特性（周囲温度25℃時）】

入力電力 (W)	8.2
相関色温度 (K) ※1	4000
平均演色評価数Ra ※1	98

※1：保証値ではありません。

電圧	点灯方式	電圧 (V)	形名	LEEM-20083W-MB-S0
-	-	0.3	品名	TENQOOシリーズ 20タイプ用LEDバー
承認	担当	図番	AA2019-57976-03	
酒井	鈴木	東芝ライテック株式会社		
単位 mm	第三角法			