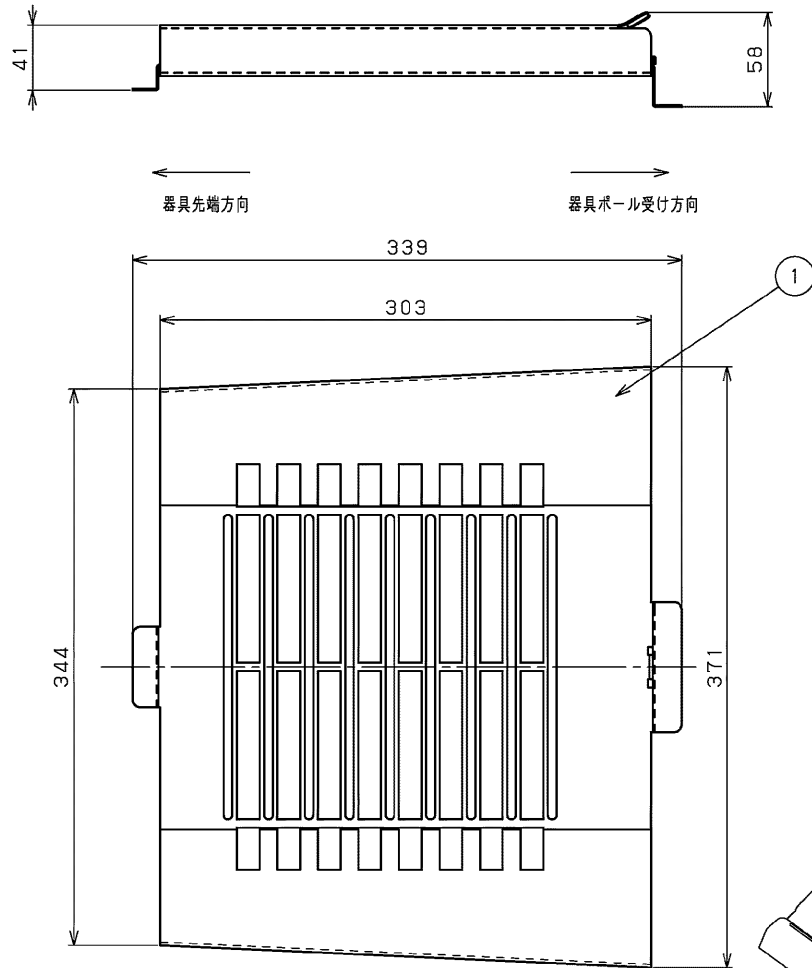
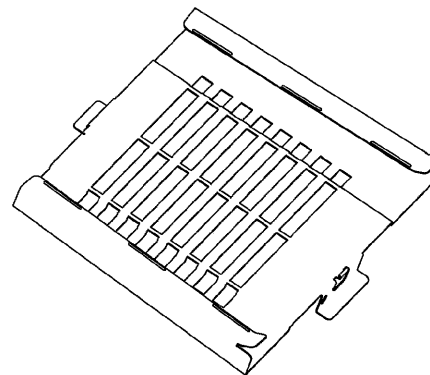


TOSHIBA 2019.08.660

部番	部品名	個数	材質	摘要
1	本体	1	SUS304	塗装



仕 上 げ：粉体塗装仕上げ
 塗 装 色：グレー（RAL7040）
 ＊類似色：日塗工 □72-60D



安全上のご注意

警告

- 本器具は、-40℃～+50℃までの温度範囲で使用するよう設計してあります。指定以上の温度で使用すると火災の原因となります。
- クレーン設置場所や激しい振動や衝撃が加わる場所、常時振動がある場所では使用できません。器具落下の原因となります。
- 風速6.0m/s以上の風の吹く可能性のある場所では使用できません。器具落下の原因となります。
- 海上や海に面した臨海部、沿岸部の海水を含む飛沫の直接かかる場所では使用しないでください。部品の腐食の原因となります。
- めっき工場など、腐食性ガス、塩素ガス、オイルミスト、蒸気、液体などにさらされる可能性のある場所では使用できません。腐食による器具落下の原因となります。
- 塩素を使用した屋内プール等では使用しないでください。器具落下や絶縁不良による感電の原因となります。
- 器具上に枯葉、ゴミ、虫の死骸などが溜まる可能性のある場所では使用できません。火災の原因となります。
- 野球場やゴルフ場などでは、ポールが当たらない所で使用してください。破損の原因となります。
- 冠水の恐れがある場所では使用しないでください。感電の原因となります。
- 必ず適合器具に使用してください。器具落下の原因となります。
- ルーバーの取付には方向性がありますのでご注意ください。

注意

- 点灯中及び消灯直後は、器具が高温となっておりますので、お手を触れないでください。やけどの原因となります。

適合器具形名

BRP471_56CW45WDN	BRP471_56CW45WDW
BRP471_79CW56WDN	BRP471_79CW56WDW
BRP471_116CW86WDN	BRP471_116CW86WDW
BRP471_165CW127WDN	BRP471_165CW127WDW

【別売】適合落下防止ワイヤー：WIRE-L800-P4

【銘板表示形名】

ルーバー BRP471 light shield JP

フィリップスブランド 重耐塩形

電圧 (V)	適合ランプ	質量 (kg)	形名	BRP471_LS	遮光ルーバー（後方カット）
—	—	1.0	品名		
承認	担当	図番	AA2019-57418-01		
辻	渡辺	番			
単位 mm	第三角法	東芝ライテック株式会社			

日本国内専用 (Use only in Japan)