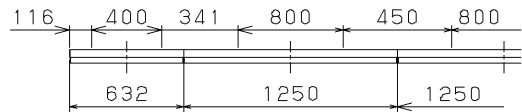


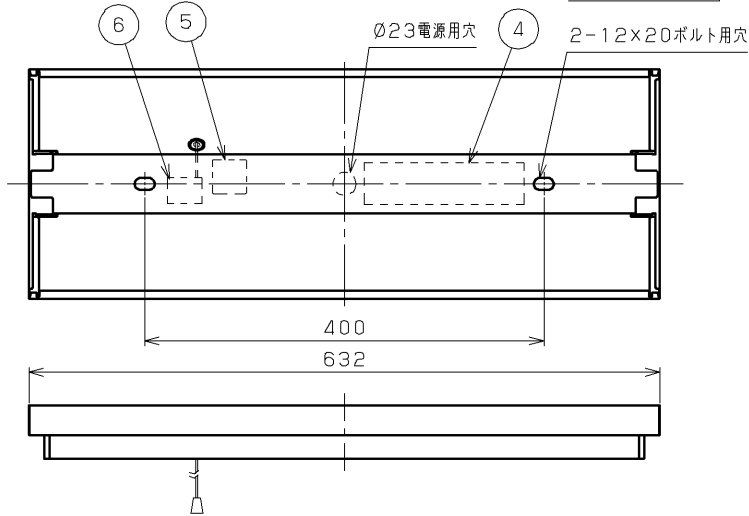
TOSHIBA

(2019.07.001) 2025.09.001

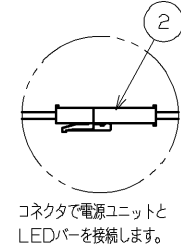
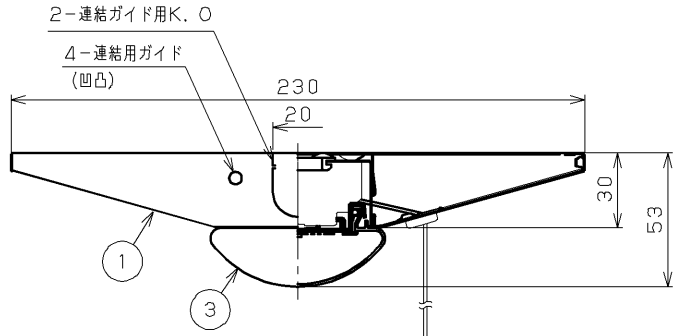
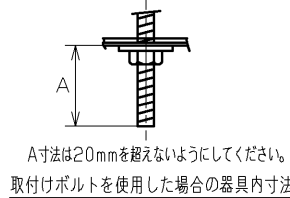
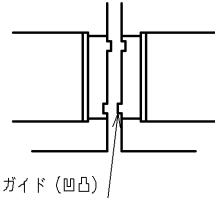


より確実に連結を行う場合は連結ガイドC-181（別売）をご使用ください。

直付け連結使用例



連結用ガイド（凹凸）



コネクタで電源ユニットとLEDバーを接続します。

【基本特性】

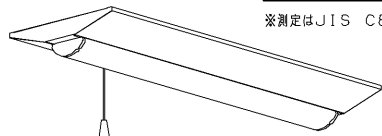
入力電圧 (V)	AC100	AC200	AC242
入力電流 (A)	0.06	0.032	0.027
器具光束 (lm)	800		
定格消費電力 (W)	5.9	5.9	5.9
消費効率 (lm/W)	135.5	135.5	135.5
相関色温度 (K)	5000		
演色評価数Ra	83		
光束維持時間 (時間)	40,000		
光束維持率 (%)	85		

※値は公表値であり、製品性能はJIS規格に準拠します。
 ※消費効率は固有エネルギー消費効率の値です。
 ※定格性能周囲温度25℃時の値

【漏洩電流】

入力電圧 (V)	AC100	AC200	AC242
漏洩電流 (mA)	0.05	0.08	0.10

※測定はJIS C8105-1保護導体電流に準拠します。



⚠ 安全に関する警告

一般屋内専用器具です。直接、雨・風の当たる場所や湿気のある場所、振動や衝撃のある場所、粉塵の発生する場所（工場やトンネル内にある駅ホーム等）、腐食性ガス・塩素ガス・硫黄成分などの発生する場所、オイルミストが発生する環境下などには使用しないでください。

⚠ 安全に関するご注意

- 本器具は、5℃～35℃の温度範囲で使用するように設計してあります。高温で使用しますと火災の原因となります。
- 直射日光の当たる場所で使用しないでください。変色・変形・火災・故障の原因となります。
- 本器具は屋内専用ですので、風が吹く場所には使用できません。そのまま使用しますと器具落下の原因となります。
- 本器具は天井・壁付専用です。吊り下げや柔らかい天井（ロックウールなど）には取り付けしないでください。
- 指定以外の取り付けを行うと火災・器具落下の原因となります。
- 器具内送り配線は、端子台側の電源用K、Oのみ使用できます。
- LEDを直視しないでください。
- 端子台の送り容量は20A以下で使用してください。

使用上の注意

- 1) LED素子には光色・明るさにバラつきがあるため、同じ形名の商品でも光色・明るさが異なる場合があります。ご了承ください。
- 2) ノックアウトには電源線、アース線を通さないでください。
- 3) 器具内送り配線はできません。送り配線は電源線を天井裏に隠して配線してください。
- 4) 点灯直後・消灯直後に「ピシ」「ピシ」「ブツ、ブツ」等のプラスチックの伸縮によるさしみが音が発生する場合がありますが、故障や異常ではありません。
- 5) 虫の飛来が多い場所で使用される場合、LEDバー内に虫が侵入する恐れがあります。この場合は防湿・防雨形器具をお勧めします。

組合せ形名	本体形名	LEDバー形名
LEKT223084PN-LS9	LEET-22304P-LS9	LEEM-20083N-01

電圧 (V)	点灯方式	質量 (kg)	形名	LEKT223084PN-LS9
100 242	LS	1.3	品名	東芝LED照明器具
承認	担当	図番	AA2019-57361-04	
増田	鈴木		東芝ライテック株式会社	
単位 mm	第三角法			

日本国内専用 (Use only in Japan)