

**TOSHIBA** (2019.05.003) 2019.08.003

◎規格

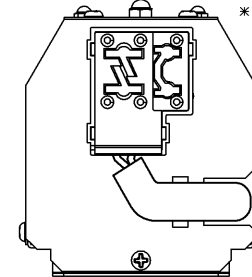
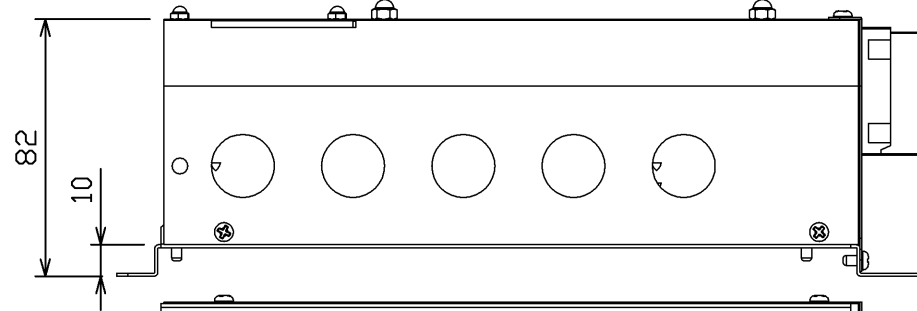
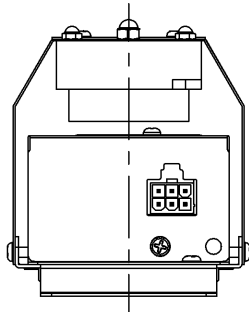
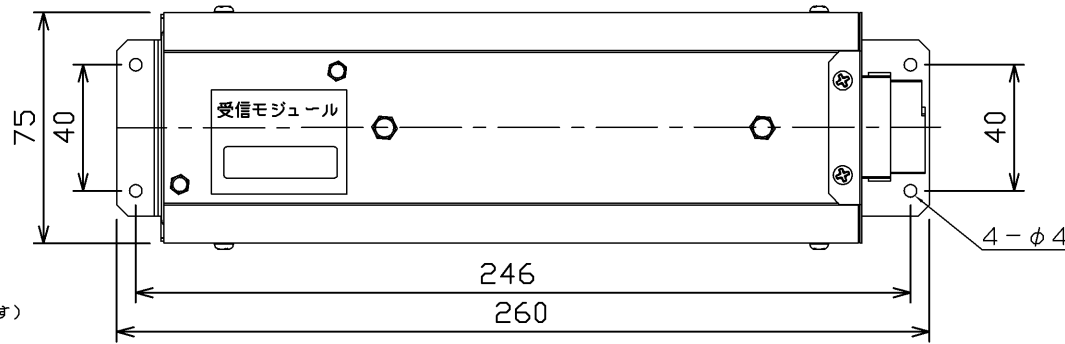
・電気用品安全法技術基準

◎仕様

- 端子台  
入 力: 3P (アース付)
- ケース材質: 鋼板
- 絶縁階級: E種

調光対応器具

- 専用の無線エリアコントローラーとの組み合わせで調光をすることができます。
- 非調光用途として使用される場合には、無線エリアコントローラーの接続をせずに使用することが可能です。(その場合の明るさは70%の明るさとなります)

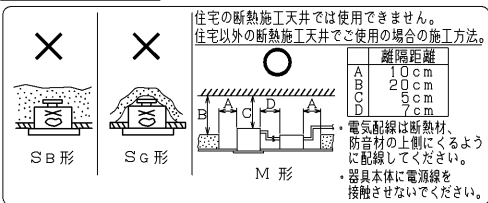


使用場所	屋内用	
定格電圧(V)	100/200/242	
定格周波数(Hz)	50/60	
使用電圧変動範囲(V)	94~106/188~212/227~256	
力率	高力率	
項目	全光<100%>	
定格入力電力(W) (加内は定格入力容量)	100V	47.1(47.0)
	200V	46.5(48.0)
	242V	46.6(48.4)
定格入力電流(A)	100V	0.47
	200V	0.24
	242V	0.20
出力電流(A)	0.226	
出力電圧(V)	186	
出力制御方式	定電流制御	
質量(g)	900	

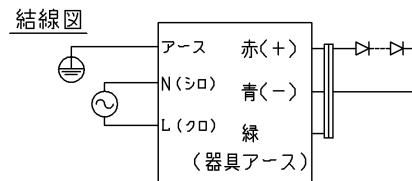
※上記特性は代表特性を示す。  
器具によって特性が異なります。  
詳細は器具の図面を参照ください。

⚠ 安全に関するご注意

- 住宅の断熱施工天井では使用できません。
- 天井埋込み専用器具です。傾斜天井・やわらかい天井(ロックワール等)には取り付けないでください。指定以外の取り付けを行うと、天井材の破損、器具の落下の原因となります。
- 本器具は、5℃~35℃の温度範囲で使用するように設計してあります。高温で使用すると火災の原因となります。
- 器具の送り容量は1.5Aです。容量を超えると発熱・火災の原因となります。また、照明器具以外の負荷は接続しないでください。
- 電源線を確実に接続してください。
- この器具は断熱施工不可のため、断熱材のある天井でご使用の場合には、下図のような施工が必要となります。指定外の施工を行うと火災の原因となります。
- 安全上LEDを直視することはおやめください。
- 白熱電球用調光器(2線式調光器)と組み合わせて使用しないでください。火災の原因となります。



埋め込み穴径と必要な横深さ  
φ125の時: 必要な横深さは200mm  
φ150の時: 必要な横深さは170mm となります。  
尚、組み合わせる器具により、必要横深さの寸法値が異なる場合は器具及び電源で、必要横深さの大きい寸法値を優先してください。



屋内用

無線制御 調光用

⚠ 安全に関するご注意

商品を安全に使用いただくためにはカタログ及び取扱説明書を参照いただく必要があります。

形名	LEK-424016A03D		品名	東芝LED電源ユニット	
承認	白田	担当	高梨	図番	AA2019-56315-02 (1/2)
単位	mm	三角法	東芝ライテック株式会社		

【使用上の注意】

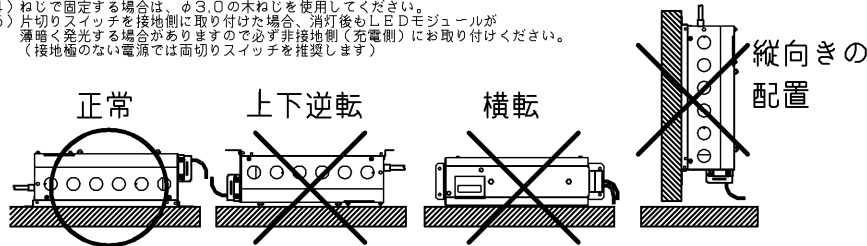
- 1) LED素子には光色、明るさにバラツキがあるため、同じ形名の商品でも光色、明るさが異なることがあります。ご了承ください。
- 2) 調光レベルが下限近くの状態ではLED素子の明るさが低減するため、光色、明るさのバラツキがかわりやすくなる場合があります。ご了承ください。
- 3) 組み合わせる調光制御装置や使用環境によって、調光レベルが下限近くの状態では、複数の器具を1つの調光器で制御する場合には個々の消灯タイミングが異なります。
- 4) 調光制御装置からの距離によっては調光動作にバラツキが生じる場合があります。
- 5) 器具と被照射物との距離は0.3m以上離してください。
- 6) 距離を保たないと被照射物の変色、変形の原因となります。
- 7) 埋込み穴を開ける際は専用工具を用いて開けてください。
- 8) 点灯直後、消灯直後に「ピシ、ピシ」「フツ、フツ」等のプラスチックの伸縮によるきしみ音が発生する場合がありますが、故障や異常ではありません。
- 9) 虫の飛来が多い場所で使用される場合、LEDモジュールに虫が侵入する恐れがあります。この場合は防湿・防雨形器具をお勧めします。
- 10) LED素子には光色、明るさにバラツキがあるため、同じ形名の商品でも褐色の程度は異なります。褐色の程度は、同じ照度の条件でハロゲン電球、蛍光灯と比べ同等以下ですが、照度に比例します。可視光褐色のしやすい対象物は、表1になります。

表1

<ul style="list-style-type: none"> <li>・有機染料で短波長に敏感なもの ファー（人口染色毛皮）や透光性塩ビなど</li> <li>・大気中の酸素や水分が接触しやすいもの 表面積が大きい繊維、フィルム、シート、インク、パウダーなど 内部への酸素や水分が拡散しやすいゴム、エラストマー、発泡体など 高温となる状態で照射されるもの</li> </ul>
--

【電源ユニット設置上の注意】

- 1) 電源ユニットは下図のように必ず正しい方向に設置してください。
- 2) 電源ユニットは浮きがないように設置してください。
- 3) 電源ユニットは横断、逆転しないように設置してください。
- 4) ねじで固定する場合は、φ3.0の木ねじを使用してください。
- 5) 片切りスイッチを接地側に取り付けられた場合、消灯後もLEDモジュールが薄暗く発光する場合がありますので必ず非接地側（充電側）にお取り付けください。（接地極のない電源では面切りスイッチを推奨します）



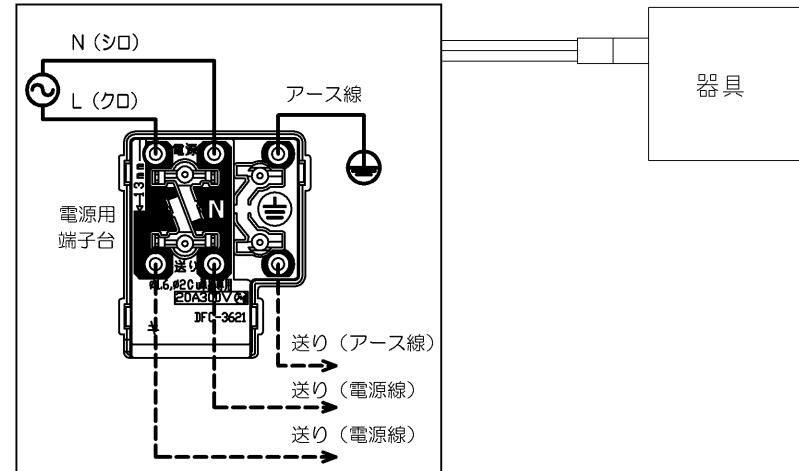
■無線制御照明システムの施工時及び使用時の注意

- 1) 施工上及び使用上の注意点は無線エリアコントローラー（形名：TTFWAG01A）のシステム仕様書をご参照ください。
- 2) 他の無線器具と併用して使う場合は、誤動作しないことを十分に確認したうえで、ご使用してください。
- 3) 本製品は、電波法に基づく特定小電力無線通信システムの無線局の端末設備として技術基準適合証明等を受けた部品が内蔵されています。本製品に内蔵している適合した部品を分解、改造すると、法律で罰せられることがあります。そのため、分解、改造はしないでください。
- 4) 受信モジュールに貼ってある番号シールは剥がさないでください。
- 5) 受信モジュールの上部をふさがらないでください。無線到達距離が低下することがあります。

■無線制御照明システムの不具合時の注意

- 1) 無線制御を使用しているため、第三者などからの妨害電波により、誤動作や制御ができなくなる等の不具合が発生することがあります。このような場合、無線エリアコントローラーの電源を遮断すると、現在の照明の制御状態が維持されます。それでも不具合が解消できない場合は、無線制御器具の電源を入れ直してください。無線制御器具は電源を入れ直すと70%点灯を維持するようになっております。第三者からの悪意を持った操作による不具合は責任を負えませんので、ご了承ください。

端子台配線図



■待機電力

・タブレット等で消灯制御を行った場合、器具は下表の待機電力が発生します。

入力電圧	電力値
100V	1.2W
200V	1.5W
242V	1.6W

※：保証値ではありません。

屋内用

無線制御 調光用

形名	LEK-424016A03D	品名	東芝LED電源ユニット	
承認	担当	図番	AA2019-56315-02	(2/2)
白田	高梨	東芝ライテック株式会社		
単位 mm	第三角法			