

**TOSHIBA**

(2019.05.003) 2019.08.003

**【使用上の注意】**

- LED素子には光色、明るさにバラツキがあるため、同じ形名の商品でも光色、明るさが異なる場合があります。ご了承ください。
- 調光レベルが下限近くの状態ではLED素子の明るさが低減するため、光色、明るさのバラツキがわかりやすくなる場合があります。ご了承ください。
- 組み合わせる調光制御装置や使用環境によって、調光レベルが下限近くの状態では、複数の器具を1つの調光器で制御する場合に個々の消灯タイミングが異なります。
- 調光制御装置からの距離によっては調光動作にバラツキが生じる場合があります。
- 各制御装置へ接続する場合の最大接続台数については次頁をご確認ください。
- 器具と被照射物との距離は0.1m以上離してください。  
距離を採たないと被照射物の変色、変形の原因となります。
- 埋込み穴を開ける際は専用工具を用いて開けてください。
- 点灯直後・消灯直後に「ピシ、ピシ」「ブツ、ブツ」等のプラスチックの伸縮によるさしき音が発生する場合がありますが、故障や異常ではありません。
- LED素子には光色、明るさにバラツキがあるため、同じ形名の商品でも褪色の程度は異なります。褪色の程度は、同じ照度の条件で、ハロゲン電球、蛍光灯と比べ同等以下ですが、照度に比例します。可視光褪色のしやすい対象物は表1になります。

**【施工上の注意】**

- 埋込み穴寸法はφ200(±2)mmです。
- 天井裏高さは器具高さよりも5cm以上必要です。  
天井裏高さを確保できない場合、器具が天井裏で干渉し取付けできないことがあります。
- 本体を斜めに傾けて、端子台方向から埋込み穴に挿入してください。  
挿入方向を間違えますと、天井材の破損・器具の落下の原因となります。
- Cチャンネル、Mバーなどの天井裏の構造物に電源ケースが当たる場合は、器具の取り付け方向の調整をしてください。

**【基本特性】**

入力電圧 (V)	AC100	AC200	AC242
入力電流 (A)	0.109	0.055	0.048
器具光束 (lm)	1010		
消費電力 (W)	10.8	10.6	10.8
消費効率 (lm/W)	93.5	95.2	93.5
相関色温度 (K)	3000		
演色評価数Ra	93		
光源寿命 (時間)	40,000		
光束維持率 (%)	80		

※値は保証値ではありません。  
※コントロールのボリューム調整による消灯時の待機電力は1.0W以下です。  
※消費効率は固有エネルギー消費効率の値です。  
※周囲温度25℃時の値

番番	部品名	個数	材質	摘要
1	本体	1	SPC(鋼板) t1.2	アクリル焼付塗装(ハージンホワイト)
2	化粧枠	1	SUS(ステンレス鋼) t0.8	アクリル焼付塗装(ハージンホワイト)
3	反射板	1	AlP(アルミニウム) t1.0	アクリル焼付塗装(ハージンホワイト)
4	カバー	1	PMMA(アクリル樹脂)	透明
5	コネクタ	1	PBT樹脂	-
6	LEDユニット	1	-	-
7	電源ユニット	1	-	LEK-250016A20D
8	パッキン	1	SR(シリコンゴム)	-
9	口出線	5	-	L=150mm(アース線含む)
10	保護チューブ	2	ガラス編組	-
11	落下防止ひも	1	-	-

バーজনホワイト 参考マンセル値: 5.7Y 9.0/0.6

**安全に関するご注意**

- 一般屋内用器具です。直接、雨・風の当たる場所や湿気のある場所、振動や衝撃のある場所、粉塵や腐食性ガス、オイルミスト、硫黄成分や塩素ガスなどが発生する場所には使用しないでください。
- 天井埋込み専用器具です。指定寸法の埋込み穴をあけ、傾斜天井・やわらかい天井(ロックワール等)には取り付けないでください。  
指定以外の取り付けを行うと、天井の破損、器具の落下の原因となります。
- プールや温泉等の腐食性ガス等の発生する場所ではご使用できません。
- この器具は、海岸に近い塩害地域には使用できません。  
早期の錆発生、落下の原因となります。
- 器具は凹凸面に取り付けないでください。凹凸面に取り付けの際にはあらかじめパテ等で平滑処理してから取り付けてください。  
また、背面より水のかかる場所では設置しないでください。指定外の取り付けは、防水性が損なわれ湿気、水気の浸入による絶縁不良、感電の原因となります。
- この器具は防湿・防雨形です。天井裏は常温・常湿で使用してください。  
また、激しい雨や突風が吹き込む場所には使用しないでください。  
間違えて使用しますと器具、部品の落下及び絶縁不良、感電の原因となります。
- サウナなどの高温になる場所では使用できません。  
感電、過熱による火災の原因となります。
- 電源線、アース線を確実に接続してください。アースが不完全な場合には感電の原因となります。
- この器具の取付けボルトはM10を使用し、必ず付属の座金を使用してください。  
住宅の断熱施工天井ではご使用できません。
- この器具は断熱施工負荷のため、断熱材のある天井でご使用の場合には下図のような施工が必要になります。指定以外の施工を行うと火災の原因となります。
- 本器具は、5℃~35℃の温度範囲で使用するように設計してあります。  
高温で使用すると火災の原因となります。
- 安全上LEDを直視することはおやめください。
- 白熱電球用調光器(2線式調光器)と組み合わせて使用しないでください。  
火災の原因となります。

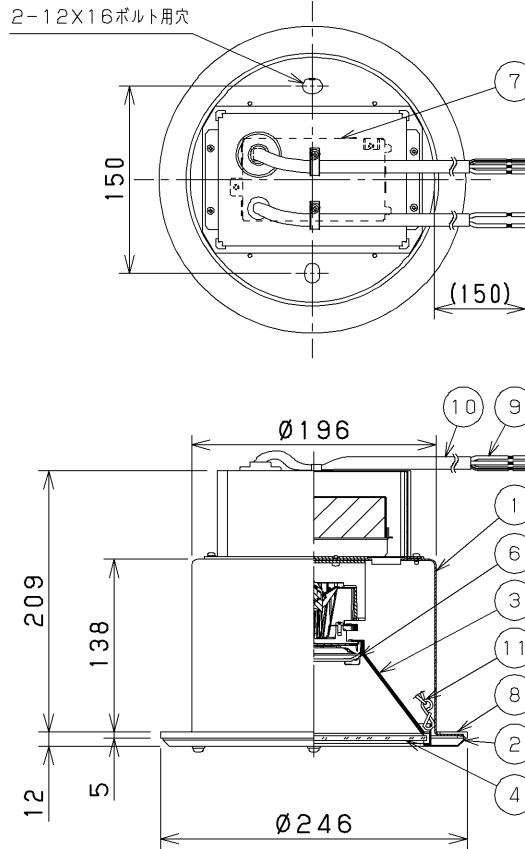
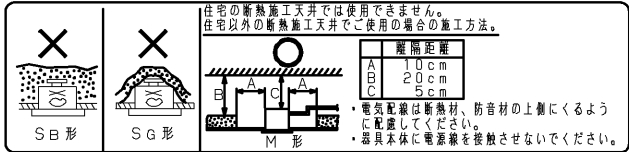
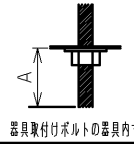
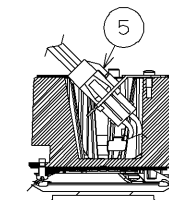
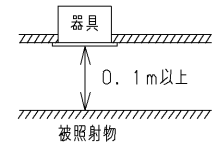


表1  
有機染料で短波長に敏感なもの  
ファー(人口染色毛皮)や透光性塩ビなど  
大気中の酸素や水分が接触しやすいもの  
表面積が大きい繊維、フィルム、シート、インク、パウダーなど  
内部への酸素や水分が拡散しやすいゴム、エラストマー、発泡体など  
高温となる状態で照射されるもの



※A寸法は、30mmを超えないようにしてください。

防水性能		防湿・防噴流形(下面側)	
電圧 (V)	点灯方式	質量 (kg)	形名
100   242	LD	2.4	LEDD-188007-LD9 + LEEU-1506L-02
承認		担当	図番
高井		五島	AA2019-50736-02 (1/2)
単位 mm	第三角法	東芝ライテック株式会社	

日本国内専用 (Use only in Japan)

**【調光制御装置の施工上の注意】**

下記調光制御装置を使用して調光（約5%～100%（全光））を行うことができます。  
調光制御装置と組み合わせてご使用の場合は次の点にご注意ください。

1) コントルクス（FLコントルクスPD）をご使用の場合

- (1) FLコントルクスPDは下記に示す製品をご使用ください。
  - ・DF-70170-PD
  - ・DF-70171-PD

(2) 上記コントルクスの設定スイッチは、下図のようにセットしてください。



ダイヤル設定 1

「約5%～100%（全光）」のダイヤル設定スイッチの設定

(3) その他のコントルクスと組み合わせてご使用の場合は別途お問い合わせください。

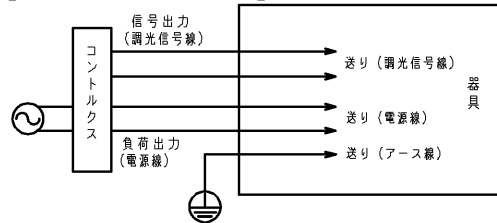
※ 白熱電球用コントルクス（2線式）と組み合わせて使用することはできません。  
火災の原因となります。

- (4) 電源線（2線）、調光信号線（2線）が必要になります。
  - ・電源線 径1.6、径2.0単線 ストリップ長13±1mm
  - ・調光信号線 径0.9～1.2軟銅単線（CPEV）またはAE線 ストリップ長9±1mm

(5) コントルクスと照明器具との配線長は200m以下としてください。  
ただし、コントルクスと照明器具までの距離によっては調光動作にバラツキが生じる場合があります。

2) その他 SESL、MESL と組み合わせてご使用の場合は別途お問い合わせください。

**【調光制御装置の配線図】**



**調光対応器具**

- ・専用の調光制御装置との組み合わせで調光を行うことができます。
- ・非調光用途として使用される場合には、調光信号線の接続をせずに使用することが可能です。

**【各制御装置の最大接続台数】**

制御装置別	シリーズ名	品名	制御機型名	電源電圧	2500lmクラス	2000lmクラス	1500lmクラス	1000lmクラス					
					LEEU-25シリーズ	LEEU-20シリーズ	LEEU-15シリーズ	LEEU-10シリーズ					
調光	コントロールクス	SESL コントロールクスPD	DF-70170-PD	100	50	50	50	50					
				200									
			242										
			300										
	SESL	SESL3	DF-20211ZD7 DF-20211XD7 DF-20212ZD7 DF-20212XD7	100	36	36	36	36					
				200									
				242									
				300									
	MESL	パネルSESL	DF-70403	100	65 (1系統65台)	65 (1系統65台)	65 (1系統65台)	65 (1系統65台)					
				200									
				242									
				300									
MESL	調光信号増幅器	DF-20213AD1 DF-20213AD2	100	40 (1系統当り)	40 (1系統当り)	40 (1系統当り)	40 (1系統当り)						
			200										
人感スイッチ	E'sWIDE	天井取付形・親器 8A (4線式) NDG1871-2	100	35	46	58	77						
			200										
			242										
			300										
フォトスイッチ	E'sWIDE	屋外壁取付形・親器 3A (4線式) WDG8041	100	13	17	21	28						
			200										
			242										
			300										
			E'sWIDE					トイレ天井取付形・親器 3A (4線式) NDG1891 NDG1861	100	13	17	21	28
									200				
									242				
									300				
			E'sWIDE					トイレ壁取付形・親器 3A (4線式) WDG8062	100	5	6	8	11
									200				
E'sWIDE	屋内壁取付形 (2線式) WDG8051	100	8	11	14	19							
		200											
E'sWIDE	屋内壁取付形 (4線式) DG1871	100	8	8	8	8							
		200											
E'sWIDE	屋外壁取付形 (電子式) OSE1082 OSE1081	100	35	46	58	76							
		200											

電圧 (V)	点灯方式	質量 (kg)	形名	LEDD-188007-LD9 + LEEU-1506L-02
100   242	LD	2.4	品名	東芝LED照明器具
承認	担当	図番	AA2019-50736-02 (2/2)	
高井	五島	東芝ライテック株式会社		
単位 mm	第三角法			