

調光対応器具

- 専用の調光制御装置との組み合わせで調光を行うことができます。
- 非調光用途として使用される場合には、調光信号線の接続をせずに使用することが可能です。

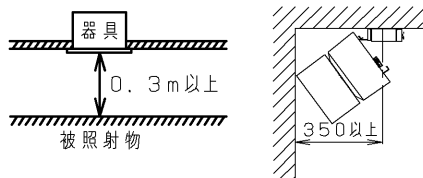
【基本特性】

入力電圧 (V)	AC100	AC200	AC242
入力電流 (A)	0.430	0.220	0.180
器具光束 (lm)	5160		
消費電力 (W)	42.4	42.4	42.4
消費効率 (lm/W)	121.6	121.6	121.6
相関色温度 (K)	3000		
演色評価数Ra	85		
光源寿命 (時間)	60,000		
光束維持率 (%)	80		
ビーム角 (度)	50		

- ※値は保証値ではありません。
- ※コントロールのボリューム調整による消灯時の待機電力は1.0W以下です。
- ※消費効率は固有エネルギー消費効率の値です。
- ※周囲温度25℃時の値

【使用上の注意】

- LED素子には色色、明るさにバラツキがあるため、同じ形名の商品でも色色、明るさが異なることがあります。ご了承ください。
- LEDの点灯タイミングにバラツキがあります。ご了承ください。
- 調光レベルが下限近くの状態でLED素子の明るさが低減するため、色色、明るさのバラツキが分かりやすくなる場合があります。ご了承ください。
- 組み合わせる調光制御装置や使用環境によって、調光レベルが下限近くの状態では、複数の器具を1つの調光器で制御する場合に個々の消灯タイミングが異なります。
- 調光制御装置からの距離によっては調光動作にバラツキが生じる場合があります。
- 各制御装置へ接続する場合の最大接続台数については次項をご確認ください。
- 照射距離が近い時や照射面によっては光ムラが気になる場合があります。予めご了承ください。
- 壁面などから350mm以上離して設置してください。障害物があると、取り付けできない場合があります。
- 器具と被照射物との距離は0.3m以上離してください。距離を採らないと被照射物の変色、変形の原因、過熱による火災の原因となります。



▲ 安全に関するご注意

- 安全施工の為、必ず作業は2名以上で行ってください。
- 天井取付け専用器具です。壁面・傾斜天井・やわらかい天井（ロックウール等）には取り付けないでください。指定以外の取り付けを行うと天井材の破損、器具の落下の原因となります。
- 器具の取り付けは、凹凸面の無い平滑な所に取り付けてください。
- 本器具は、5℃～35℃の温度範囲で使用するように設計してあります。高温で使用すると火災・短寿命の原因となります。
- 一般屋内用器具です。直射日光の当たる場所、水気の多い場所、湿気の多い場所、腐食性のガスの発生する場所では使用できません。火災・感電・サビの原因となります。
- 軒下、屋側通路等の雨の吹き込みを受ける場所では使用できません。火災・感電・落下・サビの原因となります。
- 振動のある場所では使用できません。火災・感電・落下・取り付け面のスキマおよび変形の原因となります。
- 安全上LEDを直視することはおやめください。器具を低い位置に設置した場合、まぶしさを強く感じることがあります。また、上方向を見上げて使用される場所では、器具高さに関係なくまぶしさを強く感じることがあります。
- 電源線、アース線を確実に接続してください。アースが不完全な場合には感電の原因となります。

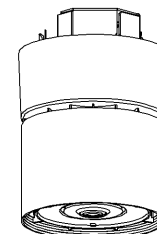
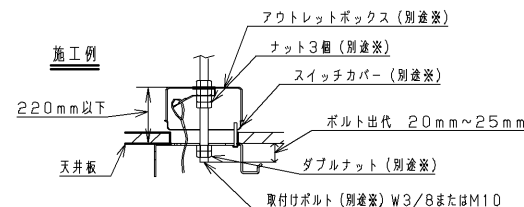
部番	部品名	個数	材質	摘要
1	本体A	1	ADC (アルミダイカスト)	ホ [*] リエステル粉体塗装 (ホワイト半つや消し)
2	本体B	1	SPC (鋼板) t1.2	ホ [*] リエステル粉体塗装 (ホワイト半つや消し)
3	取付け金具	1	SEC (電線用鉄板) t2.3	-
4	反射板	1	PBT樹脂	ホワイト
5	レンズ	1	PMMA (アクリル樹脂)	透明
6	電源ユニット	1	-	-
7	LEDモジュール	1	-	-
8	端子台	1	-	電源/調光信号用 アース付き 送り6A以下
9	落下防止ワイヤ	1	SUS (ステンレス鋼) $\varnothing 2.0$	-

ホワイト 参考マンセル値：N9.5

- 天井板がある施工の場合は、適合のアウトレットボックス及びスイッチカバーを使用し、ボックス内で落下防止ワイヤを固定してください。
- 天井板がない施工の場合は、落下防止ワイヤを別途設置された取り付けボルトに固定してください。
- 取り付けボルトの取付け面からの出代は20mm～25mmにしてください。

適合アウトレットボックス・カバー (別途※)	
名称	呼び
アウトレットボックス	中型四角 (浅型)
スイッチカバー (1用)	中型四角

※お客様でご準備ください



屋内用

電圧 (V)	点灯方式	質量 (kg)	形名
100 242	LD	5.5	LEDD-60423L-LD9
			東芝LED照明器具
承認	担当	図番	AA2019-50355-02 (1/3)
増田	吉川	東芝ライテック株式会社	
単位 mm	第三角法		

日本国内専用 (Use only in Japan)

【各制御装置の最大接続台数】

制御 識別	シリーズ名	品名	制御機型名	電源電圧	接続可能台数	
調光	コントロールクス	SESL コントロールクスPD	DF-70170-PD	100	27	
				200	50	
				242	50	
			DF-70171-PD	100	50 (単独取付時)	
				200	30	
				242	30 (連続取付時)	
	SESL	SESL3	DF-20211ZD7	100	36	
				200		
				242		
		パネルSESL	DF-70403	100		65 (1系統65台)
				200		120 (4系統120台)
				242		120
調光信号 増幅器	DF-20213AD1	100	200 (1系統当り)			
		200	400 (2系統当り)			
MESL	調光信号 T/U	TMFL51A	100	50		
			200			
	調光センサー	TMTS03A	100			
			TMTS04A		200	
人感 スイッチ	MESL	ON/OFF 端末器	TMURB641A	100	11	
			TMURB642A	200	16	
			TMURT642B	242	13	
		リモコンリレー	TMRR01C	100	37	
				200	63	
				242	51	
	E'sWIDE	天井取付形・親器 8A (4線式)	NDG1871	100	14	
			NDG1871-2	200	26	
		天井取付形・親器 3A (4線式)	NDG1821 (WW)	100	5	
			WDG8041	100	5	
		屋外壁取付形・親器 3A (4線式)	NDG1891	100	5	
			NDG1861	100	5	
		トイレ天井取付形・ 換気扇運動用	NDG1832 (WW)	100	2	
			WDG8062	100	2	
	WIDE-i	屋内壁取付形 (2線式)	WDG8051	100	3	
			DG1871	100	3	
		屋内壁取付形 (4線式)				
	フォト スイッチ	E'sWIDE	屋外壁取付形 (電子式)	OSE1082 OSE1081	100	14

【施工上の注意】

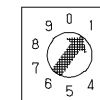
- 器具施工時、端子台に接続した電源ケーブルを引っ張ったり、持ち上げたり、電源ケーブルに張力が掛からない様に注意してください。
- 電源線と調光信号線は一緒に束線しないでください。

【調光制御装置の施工上の注意】

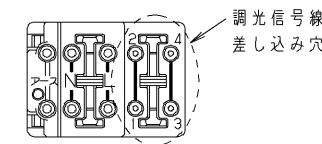
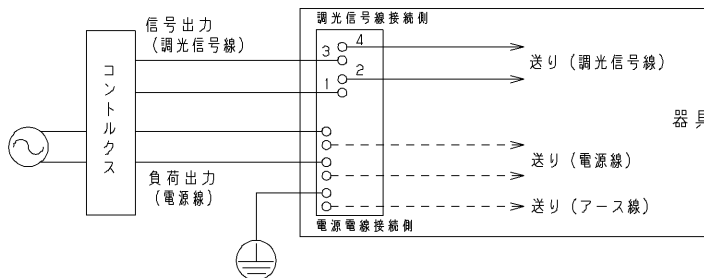
下記調光制御装置を使用して、調光(約5%~100%(全光))を行うことができます。

調光制御装置と組み合わせてご使用の場合は次の点にご注意ください。

- コントロールクス (FLコントロールクスPD) をご使用の場合
 - FLコントロールクスPDは下記に示す製品をご使用ください。
 - DF-70170-PD
 - DF-70171-PD
 - 上記コントロールクスの設定スイッチは、右図のようにセットしてください。(ダイヤル設定1) **設定スイッチの設定**
 - その他のコントロールクスと組み合わせてご使用の場合は別途お問い合わせください。
※ 白熱電球用コントロールクス (2線式) と組み合わせて使用することはできません。火災の原因となります。
 - 電源線 (2線)、調光信号線 (2線) が必要になります。
 - 電源線 φ1.6, φ2.0単線 電源線むき代10mm~14mm
 - 調光信号線 φ0.9~φ1.2軟銅単線 (CPEV) 調光信号線むき代8mm~9mm
 - コントロールクスと照明器具との配線長は100m以下としてください。
ただし、コントロールクスと照明器具までの距離によっては調光動作にバラツキが生じる場合があります。
- その他SESL、MESLと組み合わせてご使用の場合は別途お問い合わせください。



ダイヤル設定1
設定スイッチの設定



※ 上記数字は実際には記載されていません。
※ 調光信号線接続の際はラベルをはがして差し込みに調光信号線を確実に差し込んでください。極性はありません。

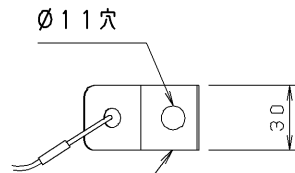
屋内用

電圧 (V)	点灯方式	質量 (kg)	形名	LEDD-60423L-LD9
100 242	LD	5.5	品名	東芝LED照明器具
承認	担当	図番	AA2019-50355-02 (2/3)	
増田	吉川	東芝ライテック株式会社		
単位 mm	第三角法			

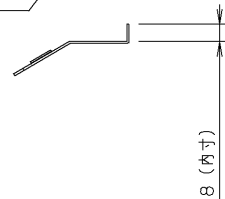
(天井板がない場合の落下防止ワイヤの取り付け)
 ・落下防止ワイヤ(1本)を確実に取り付けください。

落下防止ワイヤ取付け部

- ・位置決めナットを使用して取付け位置を調整してください。
- ・取付けボルトの出代は20mm~30mmにしてください。



落下防止ワイヤ取付け金具



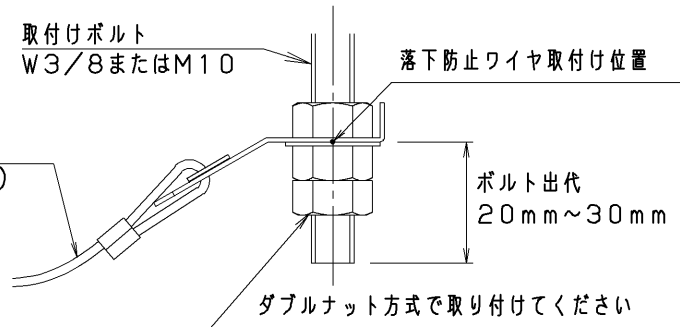
取付けボルト
 W3/8またはM10

落下防止ワイヤ取付け位置

ボルト出代
 20mm~30mm

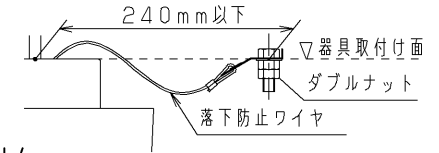
落下防止ワイヤ
 (ステンレスφ2)

ダブルナット方式で取り付けてください

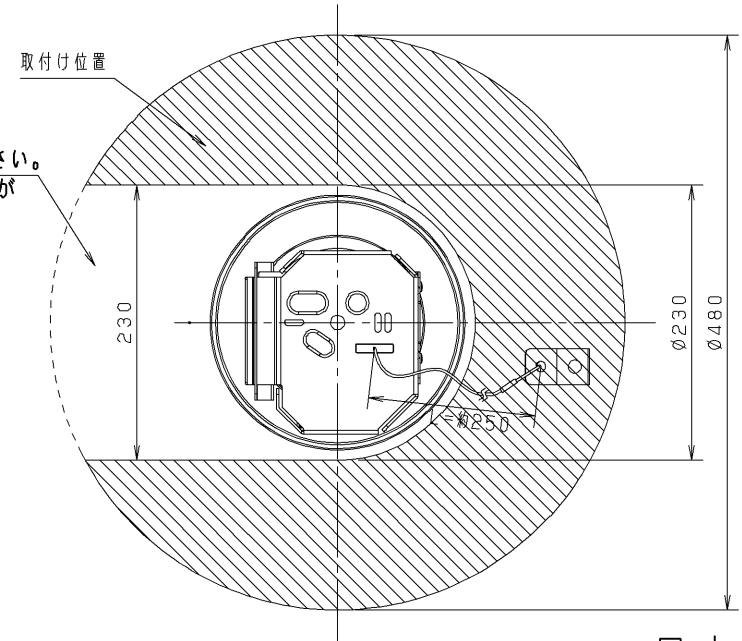


落下防止ワイヤ取付け位置

- ・図示の範囲内で取付けボルトを設置してください。
- ・ワイヤ取付け位置は、器具取付け面と同一面としてください。
- ・やむを得ず器具取付け面より上面とする場合は、ワイヤ長さが届く範囲としてください。
- ・器具取付け面より下面にワイヤを取り付けしないでください。
- ・落下の原因となります。
- ・図示の範囲外に取付けボルトを設置すると、ワイヤが取り付けられません。



こちら側にボルトを取り付けしないでください。
 取付けボルトと器具が接触し器具が
 取り付けられません。



屋内用

電圧 (V)	点灯方式	質量 (kg)	形名	LEDD-60423L-LD9
100 242	LD	5.5	品名	東芝LED照明器具
承認	担当	図番	AA2019-50355-02 (3/3)	
増田	吉川	番	東芝ライテック株式会社	
単位 mm	第三角法			