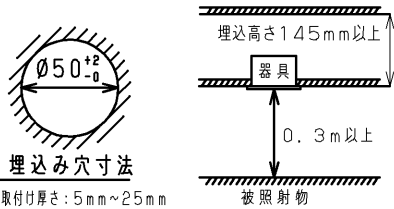


【使用上の注意】

- LED素子には光色、明るさにバラつきがあるため、同じ形名の商品でも光色、明るさが異なる場合があります。ご了承ください。
- 専用位相調光器へ接続する場合は、ご使用上の注意事項については事項をご確認ください。
- 器具と被照射物との距離は0.3m以上確保してください。
- 器具と被照射物との距離が近すぎると、器具の発熱による変色や劣化の原因となります。
- 埋込み穴を開ける際は、専用工具を用いてください。
- 点灯直後・消灯直後に「ピッ、ピッ」「ブツ、ブツ」等のプラスチックの伸縮による音が発生する場合があります。故障や異常ではありません。
- LED素子には光色、明るさにバラつきがあるため、同じ形名の商品でも褪色の程度は異なります。褪色の程度は、同じ器具にお勧めします。



【基本特性】

入力電圧 (V)	AC100
入力電流 (A)	0.19
器具光束 (lm)	390
消費電力 (W)	10.5
消費効率 (lm/W)	37.1
相関色温度 (K)	3000
演色評価数 Ra	93
光源寿命 (時間)	40,000
光束維持率 (%)	90
ビーム角 (度)	28

※専用位相調光器と組み合わせると特性が異なります。
 ※値は保証値ではありません。
 ※消費効率は固有エネルギー消費効率の値です。
 ※周囲温度25℃時の値

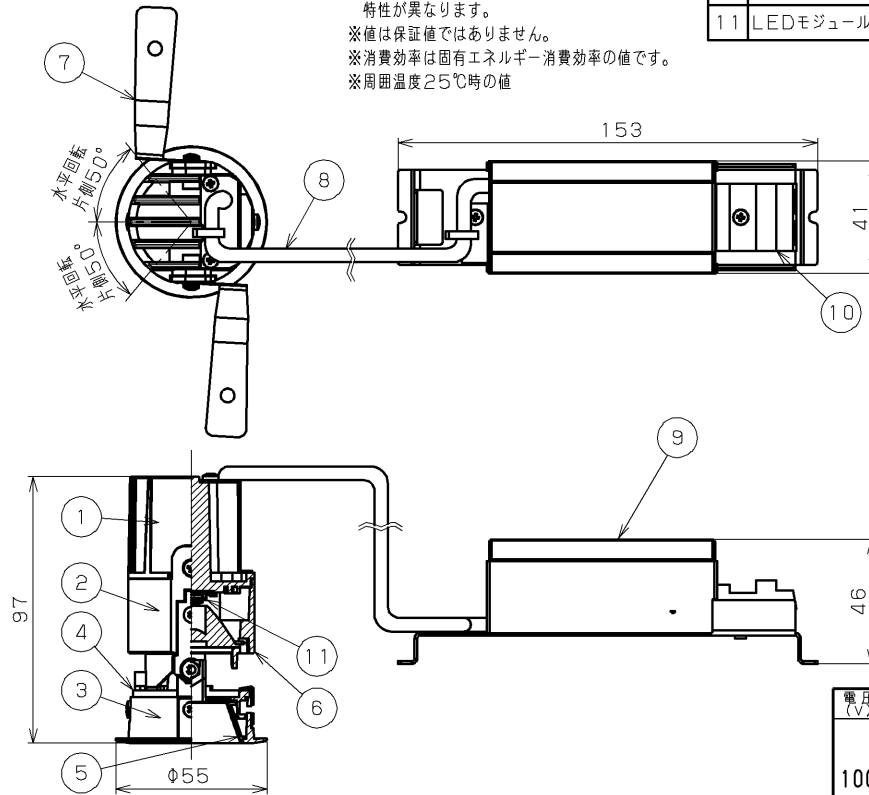
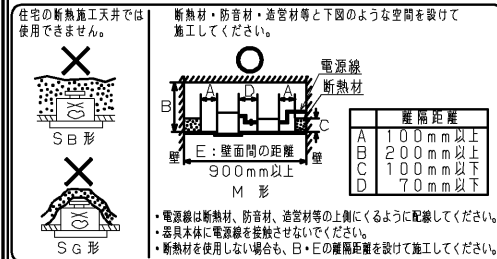
部番	部品名	個数	材質	摘要
1	放熱器	1	ADC (アルミダイカスト)	アルマイト処理 (黒)
2	本体	1	ADC (アルミダイカスト)	アクリル焼付塗装 (黒)
3	化粧枠	1	ADC (アルミダイカスト)	アクリル焼付塗装 (白)
4	可動化粧枠	1	ADC (アルミダイカスト)	アクリル焼付塗装 (黒)
5	反射板	1	PC (ポリカーボネート樹脂)	銀色鏡面
6	レンズ	1	PC (ポリカーボネート樹脂)	透明
7	取付けばね	2	SUS (ステンレス鋼)	-
8	電源ケーブル	1	-	ケーブル長: 250mm
9	電源ユニット	1	-	-
10	電源端子台	1	-	-
11	LEDモジュール	1	-	-

表1

- 有機染料で短波長に敏感なもの
ファー (人工染色毛皮) や透光性塩ビなど
- 大気中の酸素や水分が接触しやすいもの
表面積が大きい繊維、フィルム、シート、インク、パウダーなど
内部への酸素や水分が拡散しやすいゴム、エラストマー、発泡体など
高温となる状態で照射されるもの

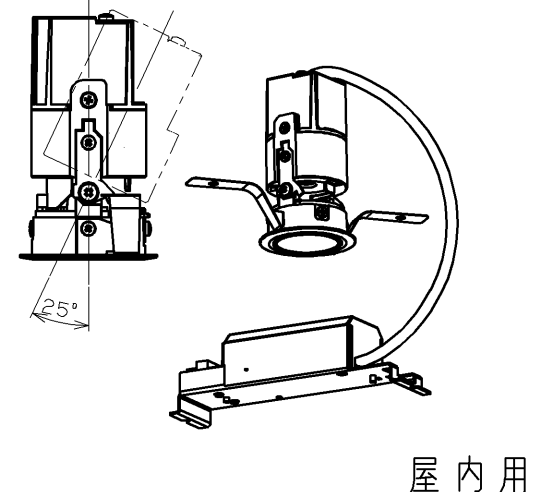
安全に関するご注意

- 一般屋内用器具です。直接、雨・風の当たる場所、屋外・軒下および湿気のある場所、振動や衝撃のある場所、粉塵の発生・滞留する場所 (工場やトンネル内にある駅ホーム等)、腐食性ガス (塩素ガス・硫黄成分等)・溶液の発散する場所、オイルミストが発生する場所等では使用しないでください。絶縁不良による火災・感電および不点・故障や短寿命の原因となります。
- 天井埋込み専用器具です。傾斜天井・やわらかい天井 (ロックウール等) には取り付けないでください。指定以外の取り付けを行うと、天井材の破損、器具の落下の原因となります。
- 本器具は、5℃~35℃の温度範囲で使用するように設計してあります。高温で使用すると火災の原因となります。
- 器具の送り容量は15Aです。容量を超えると発熱・火災の原因となります。また、照明器具以外の負荷は接続しないでください。
- 電源線、アース線を確実に接続してください。アースが不完全な場合には感電の原因となります。
- この器具は断熱施工不可のため、断熱材のある天井でご使用の場合は、下図のような施工が必要となります。指定以外の施工を行うと、火災の原因となります。
- 安全上LEDを直視することはおやめください。



調光対応器具

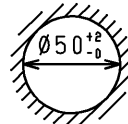
- 専用の位相調光器との組み合わせで調光をすることができます。
- 非調光用途として使用される場合には、調光器を接続せずにご使用ください。



電圧 (V)	点灯方式	質量 (kg)	形名
100	RD	0.4	LEDU-05305LV-RD1
東芝LED照明器具			
承認	担当	図番	
高井	海老原	AA2019-50133-05 (1/2)	
単位	第三角法	東芝ライテック株式会社	

【施工上の注意】

- 1) 埋込み寸法は $\phi 50 (+2/-0)$ mmです。
- 2) 天井取付け厚さ5mm~25mmです。
- 3) 電源ユニットは【電源ユニット設置上の注意】に従って設置してください。
- 4) 電源ユニットは器具と7cm以上離して設置してください。
- 5) 器具施工時、電源ユニットに接続した電源ケーブルを引っ張ったり、持ち上げたり、電源ケーブルに張力が掛からない様に注意してください。



埋込み寸法

天井取付け厚さ: 5mm~25mm

【位相調光時の注意】

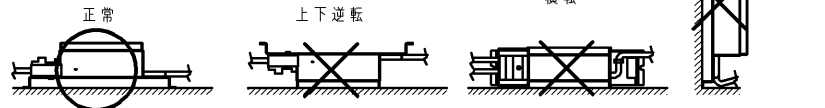
- ・器具単体では調光できません。調光には調光器が必要です。
- ・当社LED専用コントルクス(2線式)には徐々に明るくする機能を搭載しております。
- ・本器具と組み合わせてご使用の場合は、点灯するまでに3秒程度時間がかかりますが、器具故障ではありません。
- ・調光器具でも次の器具では使用できません。
 - ・人感センサー付調光器
 - ・段調光型調光器
 - ・リモコン式調光器
 - ・定格1000W以上の調光器
 - ・記憶式調光器(あかりのシーンをボタンひとつで再現できる調光器)
- ・調光時にちらつきが発生するときは、ちらつきが発生しない位置に調光器を操作して使用してください。
- ・調光器、器具からわずかに音がすることがありますが異常ではありません。
- ・調光器のつまみを絞って消灯させても電力は消費します。長時間消灯する場合は、電源スイッチを切ることをお勧めします。
- ・0%に近い明るさ(調光下限付近)の状態では電源を切り、電源を再投入した場合は、点灯までに時間がかかったり、点灯しない場合があります。
- ・この場合は一度100%の明るさに操作すると点灯します。
- ・電源の変動やひずみ、その他の外部影響(ドライヤー、掃除機、電子レンジ、温水便座など)により、ちらつきや光の揺らぎ、立ち消え、明るさ低下が発生することがあります。
- ・調光器の種類によっては、ちらつくことがあります。
- ・複数の器具を接続して調光した場合、下限付近での明るさの調光ができないことや、個々の明るさや消灯にばらつきが発生することがあります。
- ・調光器の組み合わせによっては、明るさや調光器のつまみによる操作感、調光性能、点灯するまでの時間が異なります。
- ・調光器の操作から遅れて明るさが変化しますので、ゆっくりと操作してお好みの明るさにしてください。
- ・調光の下限付近ではちらつきや光の揺らぎが発生しやすくなるため、常夜灯としては使用しないでください。
- ・複数の調光器を使用する場合、影響しあってちらつきが発生することがあります。
- ・調光した状態で電源スイッチを入れた場合、一瞬明るくなったり、光の揺らぎが発生することがありますが、器具故障ではありません。
- ・制御装置への接続台数は右記の表の接続可能台数に従って接続してください。

【各制御装置の最大接続台数】

制御種別	シリーズ	品名	制御機形名	接続可能台数
ON/ OFF	MESL	ON/OFF 端末機	TMURB641A TMURB642A TMURB642B	4
		リモコンリレー	TMRR01C TMRR02C	17
	調光器	LEDコントルクス (定格1.6A)	WDG9001	調光器単独: 6台 調光器接続: 4台
		LEDコントルクス (定格2.4A)	WDG9012	調光器単独: 10台 調光器接続: 8台
		LEDコントルクス (定格3.2A)	WDG9013	調光器単独: 13台 調光器接続: 10台
	人感スイッチ	天井 広角検知 8A 電圧フリー	WDG8871	7
		天井 広角検知 3A 電圧フリー	WDG8821	7
		天井 広角検知 トイレ用 100V 照明(即断)回路	WDG8832	5
		親子式 3A 室内壁	WDG8041	4
		親子式 3A 室外壁	NDG1891	4
		トイレ用 天井 照明(即断)回路	NDG1832 (WW)	5
		トイレ用 室内壁 照明(即断)回路	WDG8062	4
	フォトスイッチ	室内壁 2線式	WDG8051	2
		屋外壁取付	OSE1082	4
タッチレススイッチ	室内壁 2.4A 2線式 電圧フリー	WDG3821	2	

【電源ユニット設置上の注意】

- ・電源ユニットは下図のように必ず正しい方向に設置してください。
- ・電源ユニットは浮きがないように設置してください。
- ・電源ユニットは横転、逆転しないように設置してください。
- ・ねじで固定する場合は、 $\phi 3.0$ の木ねじを使用してください。



屋内用

電圧 (V)	点灯方式	質量 (kg)	形名	LEDU-05305LV-RD1
100	RD	0.4	品名	東芝LED照明器具
承認	担当	図番	AA2019-50133-05	(2/2)
高井	海老原	東芝ライテック株式会社		
単位 mm	第三角法			