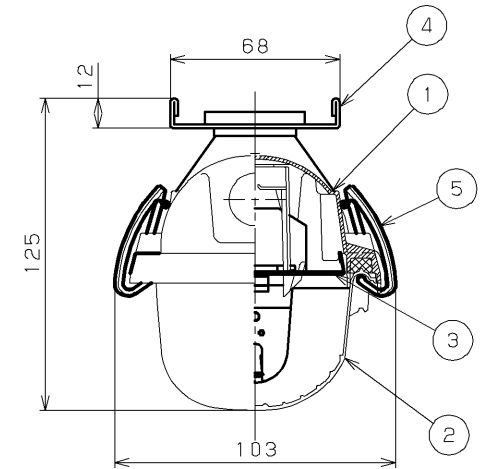
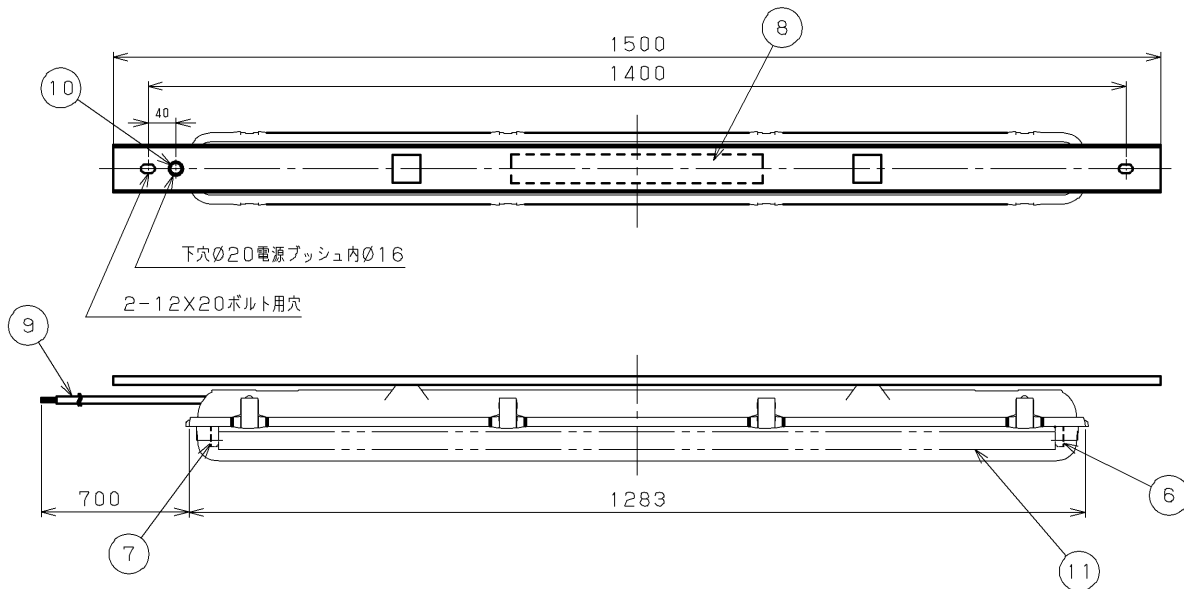


TOSHIBA

(2019.02. 001) 2019.11. 001

部番	部品名	個数	材質	摘要
1	本体	1	繊維強化ポリエステル	灰色
2	カバー	1	PMMA (アクリル樹脂)	透明
3	反射板	1	CGC (銅板) t0.5	白
4	取付け金具	1	SGC (鋼板) t1.6	-
5	ラッチ	8	SUS (ステンレス鋼)	-
6	ランプソケット	1	PBT樹脂	DFS-1202N (給電用)
7	ランプソケット	1	PBT樹脂	DFS-0102N
8	電源ユニット	1	-	LEK-330016A22
9	口出線	1	SVCT (キヤブタイペー)	-
10	電源プッシング	1	PA (ポリアミド樹脂)	B-781-625 (ヘイコ) (黒)
11	LEDランプ	1	-	LDL40タイプ* (別売)



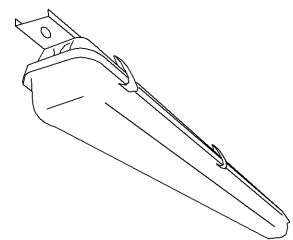
⚠ 安全に関する警告

- 本器具は屋内防湿用器具です。屋外や、腐食性ガス(硫黄成分含む)の発生する場所では使用できません。器具落下・感電の原因となります。
- 防噴流レベルはIPグレードの第2特性数字の「5」レベルです。機械洗浄などを使用した非常に強力な水の噴射は避けてください。

⚠ 安全に関するご注意

- 本器具は、-40℃~10℃の温度範囲で使用するように設計してあります。高温で使用しますと短寿命の原因となります。但し器具設置後1ヶ月間は常温(5℃~35℃)で使用することができます。
- 吹き出し口の冷風が直接当たらない位置に設置してください。
- 40℃寒風中での頻繁な点滅は避けてください。
- 直射日光の当たる場所で使用しないでください。変色・変形・火災・短寿命の原因となります。
- 電源線の接続後は確実に絶縁処理を施してください。
- 本器具は、天井直付け、レースウェイ取り付け専用です。指定以外の取り付けを行うと火災・器具落下の原因となります。ダクトには取り付けしないでください。
- 適合ランプ以外は使用しないでください。落下・感電・火災の原因となります。

注) 1. この器具は東芝直管形LEDランプ専用器具です。
 2. 器具とランプは別売・別梱包です。ランプ取り付けには方向性がありますのでご注意ください。詳しくは取扱説明書をご参照ください。
 3. LED素子には光色、明るさにバラツキがあるため、同じ形名のランプでも光色、明るさが異なることがあります。予めご了承ください。



ランプ別売

防水性能 防湿・防噴流形

電圧 (V)	点灯方式	質量 (kg)	形名	LET-41502-LS9
100 242	LS	4.5	品名	東芝直管形LEDランプシステム
			名	照明器具
承認	担当	図番	AA2019-50051-02 (1/2)	
酒井	鈴木		東芝ライテック株式会社	
単位 mm	第三角法			

日本国内専用 (Use only in Japan)

<生産完了 2020年02月29日>

【直管LEDベースライト 冷凍倉庫専用器具】

40W×1

		適合ランプ基本特性											
周囲温度 (°C)	ランプの種類	定格出力ランプ			40ランプ			高出力ランプ					
		(LDL40T/19)			(LDL40T/17)			(LDL40T/23)			(LDL40T/24)		
	入力電圧 (V)	100	200	242	100	200	242	100	200	242	100	200	242
10	入力電流 (A)	0.232	0.118	0.102	0.212	0.108	0.094	0.272	0.138	0.117	0.272	0.138	0.118
	消費電力 (W)	23.0	23.0	23.5	21.0	21.0	21.5	27.0	27.0	27.5	27.0	27.0	27.5
0	入力電流 (A)	0.232	0.120	0.103	0.213	0.109	0.095	0.277	0.139	0.119	0.277	0.140	0.119
	消費電力 (W)	23.0	23.0	24.0	21.0	21.0	22.0	27.5	27.5	28.0	27.5	27.5	28.0
-10	入力電流 (A)	0.237	0.121	0.104	0.217	0.111	0.096	0.282	0.141	0.120	0.282	0.142	0.120
	消費電力 (W)	23.5	23.5	24.0	21.5	21.5	22.0	28.0	28.0	28.0	28.0	28.0	28.0
-20	入力電流 (A)	0.242	0.122	0.104	0.218	0.112	0.097	0.282	0.143	0.122	0.282	0.144	0.121
	消費電力 (W)	24.0	24.0	24.5	21.5	21.5	22.0	28.0	28.0	28.5	28.0	28.0	28.5
-25	入力電流 (A)	0.242	0.122	0.106	0.222	0.113	0.098	0.287	0.144	0.123	0.287	0.144	0.123
	消費電力 (W)	24.0	24.0	24.5	22.0	22.0	22.5	28.5	28.5	29.0	28.5	28.5	29.0
-30	入力電流 (A)	0.243	0.124	0.107	0.222	0.113	0.098	0.287	0.145	0.123	0.287	0.146	0.123
	消費電力 (W)	24.0	24.0	24.5	22.0	22.0	22.0	28.5	29.0	29.0	28.5	28.5	29.0
-40	入力電流 (A)	0.247	0.126	0.108	0.227	0.116	0.099	0.292	0.147	0.124	0.292	0.147	0.125
	消費電力 (W)	24.5	24.5	25.0	22.5	22.5	23.0	29.0	29.0	29.0	29.0	29.0	29.0

電圧 (V)	点灯方式	質量 (kg)	形名	LET-41502-LS9	
100 242	LS	4.5	品名	東芝直管形LEDランプシステム 照明器具	
承認	担当	図番	AA2019-50051-02 (2/2)		
酒井	鈴木	東芝ライテック株式会社			
単位 mm	第三角法				

日本国内専用 (Use only in Japan)

<生産完了 2020年02月29日>