

**安全上のご注意**

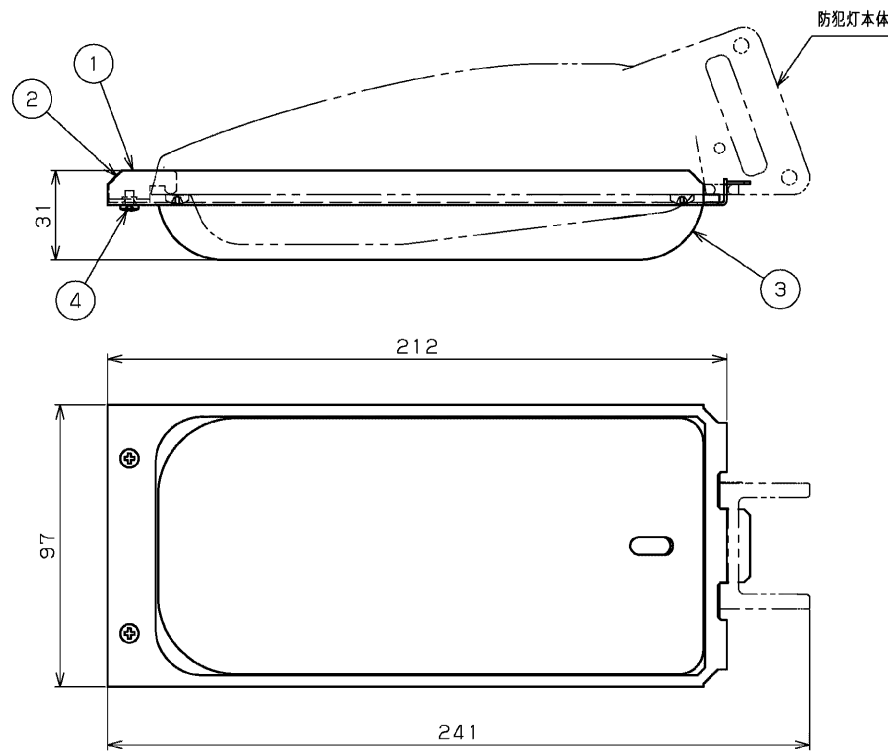
**警告**

- 必ず適合器具を使用してください。指定外の器具を使用しますと落下・火災の原因となります。
- 次の場所では使用できません。
  - 海上や臨海部などの重塩害地、沿岸部の塩害地。
  - 適合器具を使用できない場所。

**【適合器具】**

LEDK-78928N-LS1  
 LEDK-78928NP-LS1  
 LEDK-78928L-LS1  
 LEDK-78928LP-LS1  
 LEDK-78930N-LS1  
 LEDK-78930NP-LS1  
 LEDK-78930L-LS1  
 LEDK-78930LP-LS1

部番	部品名	個数	材質	摘要
1	取付け枠	1	SUS304 (ステンレス) t1.0	—
2	押え金具	1	SUS304 (ステンレス) t1.0	—
3	カバー	1	PMMA (アクリル樹脂)	乳白
4	取付けねじ	2	SUS304 (ステンレス)	M3X16 ダブルセムス



**取り付け方**

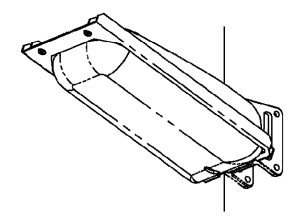
- 取付ねじを取付枠の半分ぐらいの場所までゆるめる。(図1)
- 取付枠のツメを防犯灯本体の各穴(図2)へ入れる。

取付枠が動くようになります。

**(注)** 取付ねじを完全に外してしまうと部品の落下につながります。

- 取付枠を押し上げる(図3)
- 取付ねじ2箇所を締める(図4)

- 押え金具のツメが防犯灯本体の丸穴にはめ込まれていることを確認する。(図5)



電圧 (V)	適合器具	質量 (kg)	形名	FK-83
-	上記	0.13	品名	東芝LED防犯灯用 まぶしさ軽減カバー
承認	担当	図番	AA2018-60834-02	
大石	鈴木	東芝ライテック株式会社		
単位 mm	第三角法			