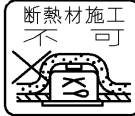


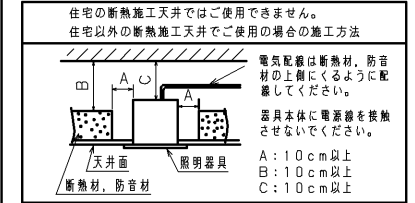
安全に関するご注意

- ・本器具は、5℃～35℃の温度範囲で使用するように設計してあります。高温で使用しますと火災の原因となります。
- ・本器具は屋内専用です。屋外や、振動の強い場所、強い風が吹き込む場所、粉塵、オイル、水気・湿気のある場所および腐食性ガス等の発生する場所では使用できません。器具落下、感電などの原因となります。
- ・この器具は断熱施工不可です。断熱材・防音材を使用する場合には、器具にかぶせたり、密着して使用しないでください。火災の原因となります。右図を参照してください。
- ・LEDを直視しないでください。
- ・端子台の送り容量は16A以下で使用してください。
- ・天井埋込み専用器具です。傾斜天井・柔らかい天井（ロックウール等）には取り付けしないでください。指定以外の取り付けを行うと器具落下の原因となります。



・二次電圧が150Vを超えますので、100V入力でのご使用の場合でもアース工事は確実に行ってください。

器具の取付け方
断熱材、防音材をご使用の場合は下図のように施工してください。



安全に関する警告

- ・本器具は屋内専用です。軒下などで雨水の降り込みや湿気をおびる場所で使用しますと火災の原因となります。
- ・適合LEDバー以外のLEDバーは使用しないでください。

建設省告示第1830号に定める事項

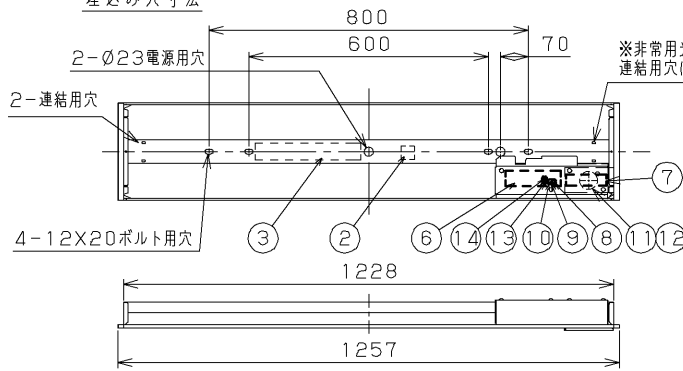
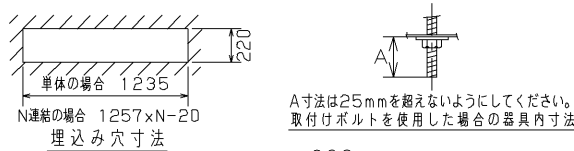
| 光源の種類 | LEDモジュール接続端子部の材料 | 照明器具内の電線の種類 | 非常用電源 |
|----------|------------------------|---------------------------|-------|
| LEDモジュール | ポリチレンテフロン樹脂 ポリアミド樹脂 | 架橋ポリエチレン絶縁電線 二重ビニル絶縁電線 | 電源内蔵型 |

4,000lmタイプ（平常時）

【基本特性（周囲温度25℃時）】

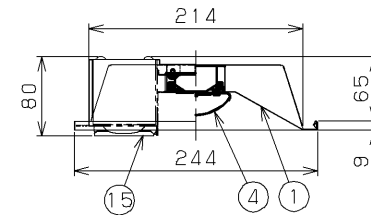
| | | | |
|--------------|-------|-------|-------|
| 入力電圧 (V) | AC100 | AC200 | AC242 |
| 入力電流 (A) | 0.270 | 0.139 | 0.119 |
| 消費電力 (W) | 26.4 | 26.1 | 26.2 |
| 相関色温度※1 (K) | 5000 | | |
| 演色評価数※1 (Ra) | 83 | | |

※1保証値ではありません。



内蔵蓄電池は、ご使用前に48時間以上充電してからお使いください。電池は設置後通電し、充電しないと非常点灯しません。

- 注) 1. LED素子には光色、明るさにバラツキがあるため、同じ形名の商品でも光色、明るさが異なることがあります。予めご了承ください。
2. 震動・衝撃を与えないでください。ランプの寿命、破損の原因となることがあります。
3. 器具内の送り配線はできません。器具間の送り配線をする場合は、天井裏に電源線を戻して配線してください。
4. 点灯直後・消灯直後にプラスチックの伸縮によるきしみ音が発生する場合がありますが、故障や異常ではありません。
5. 虫の集まりが多い場所で使用される場合、LEDバーの中に虫が侵入する恐れがあります。

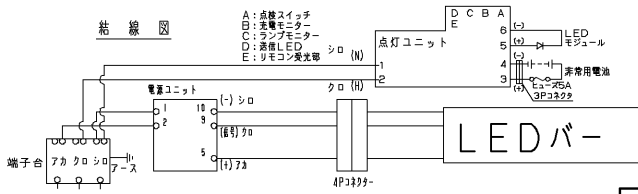
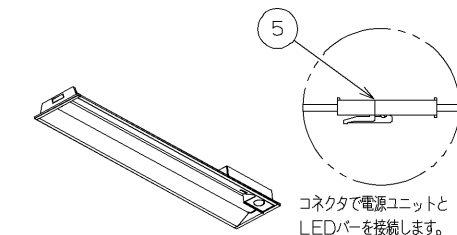


個別制御方式自動点検機能
リモコン点検対応

※参考マンセル値: 0.2PB 9.2/0.4

| 組合せ形名 | 本体形名 | LEDバー形名 |
|------------------|-----------------|----------------|
| LEKRJ422404N-LS9 | LEERJ-42203-LS9 | LEEM-40403N-01 |

| 電圧 (V) | 点灯方式 | 質量 (kg) | 形名 |
|--------------------|------|-----------------------|---------------------------------------|
| 100 242 | LS | 3.3 | LEKRJ422404N-LS9 |
| | | | 東芝LED非常用照明器具 東芝LED階段通路誘導灯 (電飾版) |
| 承認 | 担当 | 図番 | |
| 松田 | 世良 | AA2018-60691-05 (1/2) | |
| 単位 mm | | 第三角法 | |
| 東芝ライテック株式会社 | | | |



注) 蓄電池の3Pコネクタは必ずありますので通電差し込んでください。

| | |
|----------------|-----------------------------------|
| 即時点灯性 (切替動作試験) | ・63%電圧で非常点灯へ切替 ・0.2秒以内に非常点灯へ切替 |
| 高温動作 | ・周囲温度70℃で72分以上 ・照度維持率50%以上を確保 |
| 照度1ルクスの確保 | ・常温時に床面照度2lxを確保 |





(2018.11.001) 2024.02.001

●自己点検（個別制御方式自動点検）の開始方法

- ※自己点検の開始前に次の項目を確認してください。
 下記①～③を満たさない場合は、点検開始できません。
 ①充電モニター（緑）が点灯している。（蓄電池の充電がされている）
 ②ランプモニター（赤）が消灯している。（LEDが正常に接続されている）
 ③操作前に連続48時間以上の充電がされている。

▽LEDモニター表示図式例

| | |
|----|-------|
| 点灯 | ☀ |
| 消灯 | ● |
| 点滅 | ☀ ↔ ● |

| | |
|---------------|---|
| スタンバイモードとは・・・ | 電源通電時に点検スイッチを5秒押し続けた後のLEDモニター（赤・緑）が同時点滅している状態です。5秒間継続します。 |
| 点検モードとは・・・ | スタンバイモード（充電およびランプのLEDモニターが同時点滅）時に再度点検スイッチを押すと自己点検モードに入ります。点検スイッチから手を離しても非常点灯（充電およびランプのLEDモニターが交互点滅）を継続している状態です。 |

1. 点検スイッチによる点検

| 作業内容 | LED | モニター表示 | | 説明 |
|---|------|-----------|--------|--|
| | | 充電（緑） | ランプ（赤） | |
| 1 点検スイッチを5秒間押し続けてください。（スタンバイモードに移行します。） | 非常点灯 | 消灯 ● | 消灯 ● | ・点検スイッチを押すと、充電モニターは消灯しますが、5秒間押し続ける充電モニターとランプモニターが同時に点滅を開始し、スタンバイモードに入ったことをお知らせします。 |
| 2 スタンバイモードに入ったら点検スイッチから手を離してください。（スイッチを押し続けたままの状態） | 非常点灯 | 緑・赤 同時点滅 | | ・スタンバイモードは約5秒間です。 ・点検モードに移行する前にスタンバイモードが解除された場合は1の操作からやり直してください。 ・充電モニターとランプモニターが交互に点滅を開始し、点検開始したことをお知らせします。 |
| | 消灯 | ☀ ↔ ● ↔ ☀ | | |
| 3 スタンバイモードの時に再度点検スイッチを押してください。（点検開始） | 非常点灯 | 緑・赤 交互点滅 | | |
| 4 点検が正常に終了すると通常モードに自動的に復帰します。充電モニターが点灯していれば通常モードに復帰しています。（点検終了） | 消灯 | 点灯 ☀ | 消灯 ● | ・充電モニターが点滅している場合は蓄電池容量が減少しています。新しいものと交換してください。※ |

※蓄電池の交換方法は取扱説明書をご参照ください。
 分電盤を落として蓄電池の交換をされた場合は、充電モニターが点滅し続けますので点検スイッチを5秒間に3回押しして正常状態（充電モニターが点灯）に戻してください。

2. リモコンによる点検

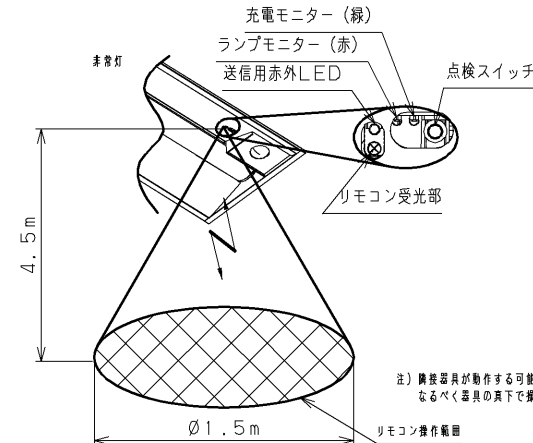
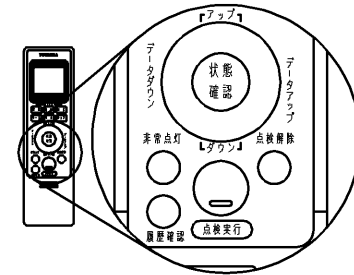
| 作業内容 | LED | モニター表示 | | 説明 |
|---|------|----------|--------|---|
| | | 充電（緑） | ランプ（赤） | |
| 1 リモコンを器具に向けて [点検実行] ボタンを押します。（点検開始） | 非常点灯 | 緑・赤 交互点滅 | | ・点検モードに移行します。 |
| 2 点検が正常に終了すると通常モードに自動的に復帰します。充電モニターが点灯していれば通常モードに復帰しています。（点検終了） | 消灯 | 点灯 ☀ | 消灯 ● | ・リモコン [状態確認] ボタンで点検後の状態を確認できます。 ・充電モニターが点滅している場合は蓄電池容量が減少しています。新しいものと交換してください。 |

注) 下表はこの器具1台あたりの漏洩電流値です。
 漏電ブレーカーの動作感度電流に対して十分な余裕をもってご使用ください。

| | | | | | | |
|------------|--------|--------|--------|--------|--------|--------|
| 電源周波数 | 50Hz | | | 60Hz | | |
| 電源電圧 | 100V | 200V | 242V | 100V | 200V | 242V |
| 1台あたりの漏洩電流 | 0.12mA | 0.24mA | 0.29mA | 0.12mA | 0.24mA | 0.29mA |

| | | |
|------|------------|------------------|
| 品名 | 適合部品形名（別売） | 備考 |
| 連結金具 | C-153 | 非常用光源側には使用できません。 |

適合リモコン形名：FRC-1823T SET（別売）



注) 隣接器具が動作する可能性がありますのでなるべく器具の真下で操作してください。

| | 特性値 |
|---------|----------|
| 奥行 (mm) | 244 |
| 横 (mm) | 1257 |
| 高さ (mm) | 80 |
| 取り付けピッチ | 600, 800 |
| 埋め込み穴 縦 | 220 |
| 埋め込み穴 横 | 1235 |
| 埋め込み 高さ | 65 |
| 照射面距離 | 0.1 |
| 保護等級 | IP20 |

| | | | | |
|-----------------|------|-------------|-----------------------|---------------------------------------|
| 電圧 (V) | 点灯方式 | 質量 (kg) | 形名 | LEKRJ422404N-LS9 |
| 100 242 | LS | 3.3 | 品名 | 東芝LED非常用照明器具 東芝LED階段通路誘導灯 (電飾版) |
| 承認 | 担当 | 図番 | AA2018-60691-05 (2/2) | |
| 松田 | 世良 | 東芝ライテック株式会社 | | |
| 単位 mm | 第三角法 | | | |

日本国内専用 (Use only in Japan)